



InScenio EGC Controller

Home, Cloud

DE Gebrauchsanleitung
EN Operating instructions
FR Notice d'emploi
NL Gebruiksaanwijzing
ES Instrucciones de uso
PT Instruções de uso
IT Istruzioni d'uso
DA Brugsanvisning
NO Bruksanvisning
SV Bruksanvisning
FI Käyttöohje

HU Használati útmutató
PL Instrukcja użytkowania
CS Návod k použití
SK Návod na použitie
SL Navodila za uporabo
HR Uputa o upotrebi
RO Instrucțiuni de folosință
BG Упътване за употреба
UK Посібник з експлуатації
RU Руководство по эксплуатации
CN 使用说明书

DE

EN

FR

NL

ES

PT

IT

DA

NO

SV

FI

HU

PL

CS

SK

SL

HR

RO

BG

UK

RU

CN

WARNUNG

- ▶ Trennen Sie alle elektrischen Geräte im Wasser vom Stromnetz, bevor Sie ins Wasser greifen. Andernfalls drohen schwere Verletzungen oder Tod durch Stromschlag.
 - ▶ Dieses Gerät kann von Kindern ab 8 Jahren und darüber sowie von Personen mit verringerten physischen, sensorischen oder mentalen Fähigkeiten oder Mangel an Erfahrung und Wissen benutzt werden, wenn sie beaufsichtigt oder bezüglich des sicheren Gebrauchs des Gerätes unterwiesen wurden und die daraus resultierenden Gefahren verstehen. Kinder dürfen nicht mit dem Gerät spielen. Reinigung und Benutzerwartung dürfen nicht von Kindern ohne Beaufsichtigung durchgeführt werden.
-

Sicherheitshinweise

Elektrischer Anschluss

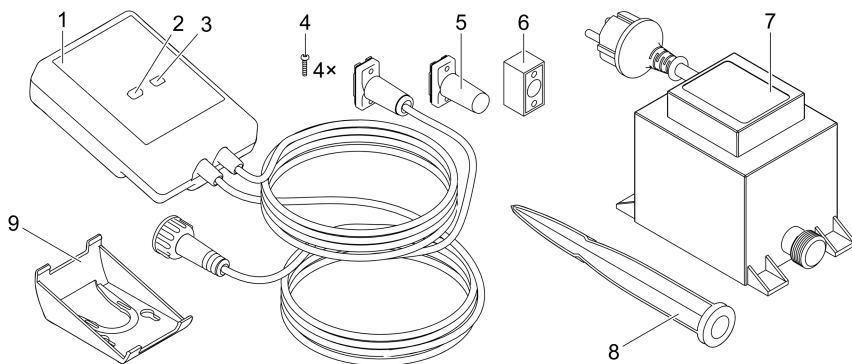
- Schließen Sie das Gerät nur an, wenn die elektrischen Daten von Gerät und Stromversorgung übereinstimmen.
- Schließen Sie das Gerät nur an einer vorschriftsmäßig installierten Steckdose an. Die Steckdose muss über eine Fehlerstrom-Schutzeinrichtung mit einem Bemessungsfehlerstrom von maximal 30 mA abgesichert sein.
- Schützen Sie Steckverbindungen vor Feuchtigkeit.

Sicherer Betrieb

- Tauchen Sie das Gerät niemals in Wasser oder andere Flüssigkeiten.
- Verwenden Sie das Gerät nicht, wenn elektrische Leitungen oder Gehäuse beschädigt sind.
- Eine beschädigte Anschlussleitung kann nicht ersetzt werden. Entsorgen Sie das Gerät.
- Tragen oder ziehen Sie das Gerät nicht an der elektrischen Leitung.
- Verlegen Sie Leitungen so, dass sie vor Beschädigungen geschützt sind und das niemand darüber fallen kann.
- Verwenden Sie keine Mehrfachsteckdosen.
- Wenden Sie sich bei Problemen an den autorisierten Kundendienst oder an OASE.

Produktbeschreibung

Übersicht



EGC0004

1	InScenio EGC Controller
2	WPS/Reset-Taste
3	LED, Anzeige des Betriebszustands
4	Schrauben zur Befestigung der Steckverbinder mit dem Kabelverbinder EGC
5	Endwiderstand EGC, wird am letzten Gerät im EGC-Netzwerk eingesteckt
6	Kabelverbinder EGC (47788)
7	Trafo
8	Erdspeiß zur Bodenbefestigung
9	Halterahmen zur Wandbefestigung oder Aufnahme von Erdspeiß

Funktionsbeschreibung

InScenio EGC Controller ist ein Controller zur Vernetzung der OASE EGC-Geräte.

Die angeschlossenen Geräte werden über WLAN per Tablet, PC oder Smartphone mit der OASE-App "Easy Control" gesteuert. Sie können bis zu zehn EGC-fähige OASE Endgeräte anschließen.

Den Controller gibt es in den Ausführungen Home und Cloud. Mit der Ausführung Cloud können Sie EGC-fähige Endgeräte auch über das OASE Webportal kontrollieren. Das Webportal erreichen Sie unter <https://oec.oase-livingwater.com>.

Das Easy Garden Control System (EGC) bietet im Garten und am Teich komfortable Steuerungsmöglichkeiten und gewährleistet hohen Komfort und Sicherheit.

Informationen über EGC und seine Möglichkeiten erhalten Sie im Internet unter www.oase-livingwater.com/egc-start.

Bestimmungsgemäße Verwendung

Das in dieser Anleitung beschriebene Produkt ausschließlich wie folgt verwenden:

- Betrieb nur als Gerätesteuerung mit EGC-fähigen Endgeräten von OASE.
- Betrieb bei Umgebungstemperaturen von -20 °C ... +45 °C.
- Betrieb unter Einhaltung der technischen Daten. (→ Technische Daten)

Für das Gerät gelten folgende Einschränkungen:

- Nicht für gewerbliche oder industrielle Zwecke verwenden.

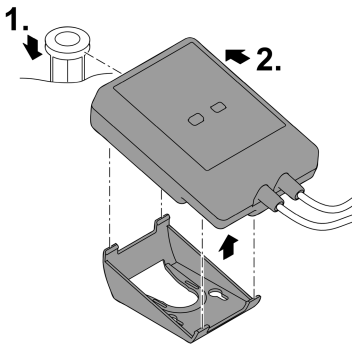
Aufstellen

⚠ WARNUNG

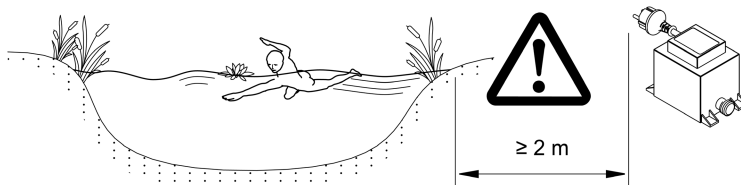
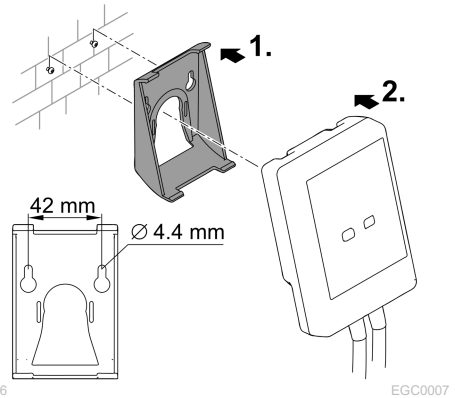
Der Trafo führt gefährliche elektrische Spannung und darf nicht direkt am Wasser aufgestellt werden. Andernfalls drohen schwere Verletzungen oder Tod durch Stromschlag.

- ▶ Stellen Sie den Trafo überflutungssicher in einem Abstand von mindestens 2 m zum Wasser auf.

Mit Erdspieß aufstellen



An der Wand befestigen



HINWEIS

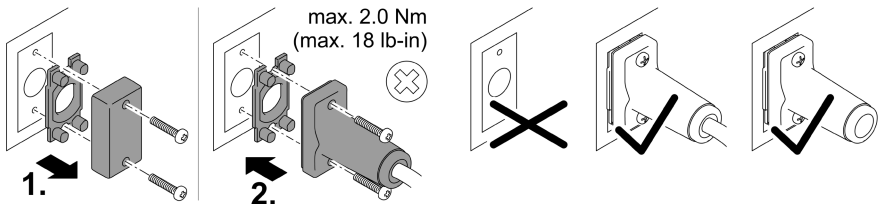
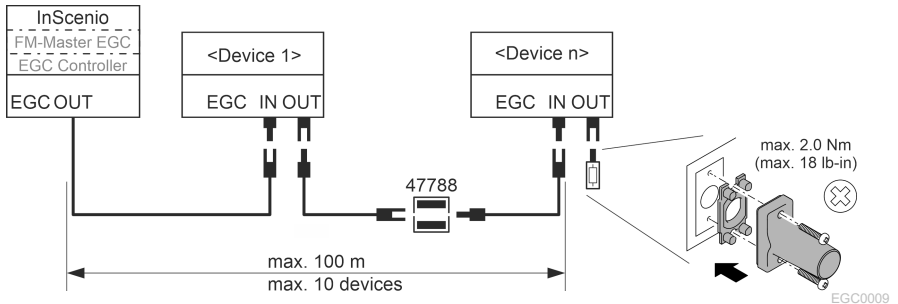
Das Gerät wird beschädigt, wenn Wasser in die Steckverbinder eindringt.

- ▶ Verschrauben Sie Steckverbinder miteinander (Buchse/Stecker), damit sie wasserdicht sind. Verschließen Sie offene Steckverbinder stets mit Schutzkappe und Gummidichtung.
- ▶ Die Gummidichtung muss sauber sein und passgenau sitzen. Ersetzen Sie eine beschädigte Gummidichtung.

EGC-fähiges Gerät anschließen

Wichtig für eine sichere Verbindung und ein störungsfreies EGC-Netzwerk ist die richtige Befestigung der Steckverbinder.

- Verbindungskabel EGC sind als Zubehör in den Längen 2,5 m (47038), 5 m (47039) und 10 m (47040) erhältlich.
 - Das Verbindungskabel EGC und das Anschlusskabel des InScenio EGC Controller werden mit dem Kabelverbinder EGC (47788) verbunden.
- Am letzten Gerät im EGC-Netzwerk muss an EGC-OUT kein Verbindungskabel EGC, sondern der Endwiderstand EGC gesteckt sein, damit das EGC-Netzwerk richtig abgeschlossen ist.



EGC0003

Inbetriebnahme

Führen Sie die Inbetriebnahme in dieser Reihenfolge durch:

1. Installieren Sie die App "Easy Control" auf Ihrem Smartphone/Tablet. (→ OASE-App "Easy Control" installieren)
2. Verbinden Sie den InScenio EGC Controller mit dem Stromnetz. (→ Gerät einschalten)
3. Aktivieren Sie die WLAN-Verbindung in den Einstellungen Ihres Smartphones/Tablets, starten Sie die App und folgen Sie den Anweisungen.

Mögliche Verbindungsarten

Für die Bedienung müssen der InScenio EGC Controller und das Smartphone/Tablet über WLAN verbunden sein.

WLAN-Verbindung	Beschreibung
InScenio EGC Controller und Smartphone/Tablet per WPS über das WLAN-Netzwerk des WLAN-Routers verbinden.	<ul style="list-style-type: none">• Das Smartphone/Tablet bleibt mit dem WLAN-Netzwerk verbunden und kann weiterhin auf das Internet zugreifen.• EAC-fähige Endgeräte können über das Cloud-Webportal kontrolliert und gesteuert werden.
InScenio EGC Controller und Smartphone/Tablet direkt verbinden (Access-Point)	<ul style="list-style-type: none">• Der InScenio EGC Controller und das Smartphone/Tablet sind nicht mit dem WLAN-Netzwerk des WLAN-Routers verbunden. Beide Geräte können auch nicht auf das Internet zugreifen.• EAC-fähige Endgeräte können nicht über das Cloud-Webportal kontrolliert und gesteuert werden.
InScenio EGC Controller und Smartphone/Tablet über den WLAN-Router des Heimnetzwerks manuell verbinden.	<ul style="list-style-type: none">• Das Smartphone/Tablet bleibt mit dem WLAN-Netzwerk verbunden und kann weiterhin auf das Internet zugreifen.• EAC-fähige Endgeräte können über das Cloud-Webportal kontrolliert und gesteuert werden.

Betriebszustand anzeigen

Farbe LED	Zustand LED	Beschreibung
–	Aus	InScenio EGC Controller ist ausgeschaltet
Grün	Leuchtet	InScenio EGC Controller ist betriebsbereit und im Access Point-Modus
	Blinkt schnell	WPS ist aktiv, InScenio EGC Controller wartet auf die Zugangsdaten des Routers
	Blinkt langsam (2 Sekunden an, 1 Sekunde aus)	InScenio EGC Controller ist betriebsbereit und mit dem Router verbunden
Gelb	Leuchtet	InScenio EGC Controller startet oder befindet sich im Update-Modus
	Blinkt schnell	Firmware-Update wird durchgeführt
	Blinkt langsam (2 Sekunden an, 1 Sekunde aus)	InScenio EGC Controller sucht Verbindung zum Router
Rot	Blinkt	Fehler Abhilfe: <ul style="list-style-type: none"> • Stromversorgung trennen, 10 Sekunden warten, Stromversorgung wiederherstellen • InScenio EGC Controller auf Werkseinstellung zurücksetzen • Firmware Update durchführen

OASE-App "Easy Control" installieren

So gehen Sie vor:

1. Öffnen Sie am Smartphone/Tablet die App "App Store" bzw. "Google Play".
2. Suchen Sie die OASE-App "Easy Control".

iOS



Android

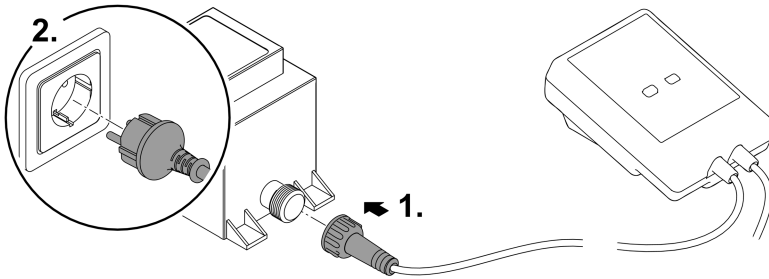


3. Installieren Sie die App.

– Folgen Sie den Anweisungen während der Installation.

✓ Nach erfolgreicher Installation wird das App-Symbol auf dem Display angezeigt.

Gerät einschalten



EGC0008

Verbindung zum WLAN-Router via WPS herstellen

WPS (WIFI Protected Setup) ist ein Standard zum Aufbau einer WLAN-Verbindung per Knopfdruck.

- Die Eingabe von Netzwerkname (SSID) und Passwort entfällt.
- Der WLAN-Router muss WPS unterstützen.

Voraussetzung:

- Die WLAN-Reichweite zwischen WLAN-Router und InScenio EGC Controller beträgt nicht mehr als 80 m, ohne Störquellen und bei freier Sicht.
- Kompatibilität zum WLAN-Standard 802.11n+g und nur im Frequenzbereich 2,4 GHz.

So gehen Sie vor:

1. Drücken Sie am WLAN-Router die WPS-Taste, um WPS zu aktivieren.
 - WPS ist nur eine begrenzte Zeit aktiv. Aktivieren Sie innerhalb dieser Zeit WPS am InScenio EGC Controller.
 - Beachten Sie auch die Angaben in der Bedienungsanleitung des WLAN-Routers.
 2. Drücken Sie am InScenio EGC Controller kurz die WPS-Taste (max. 2 Sekunden), um WPS zu aktivieren.
 - Die LED blinkt schnell grün.
 - WPS bleibt 2 Minuten aktiv.
- ✓ Die Verbindung ist hergestellt, wenn die LED langsam grün blinkt (2 Sekunden an, 1 Sekunde aus).

Direkte WLAN-Verbindung herstellen (Access-Point)

Das Smartphone/Tablet und der InScenio EGC Controller sind direkt miteinander verbunden.

- Wählen Sie die direkte Verbindung, wenn kein WLAN-Netzwerk verfügbar ist, der WLAN-Router kein WPS unterstützt oder die Entfernung zwischen WLAN-Router und InScenio EGC Controller zu groß ist.

Voraussetzung:

- Die WLAN-Reichweite zwischen Smartphone/Tablet und InScenio EGC Controller beträgt nicht mehr als 80 m, ohne Störquellen und bei freier Sicht.

So gehen Sie vor:

iOS

Android

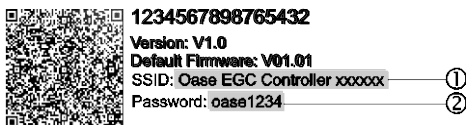
1. Öffnen Sie am Smartphone/Tablet die Einstellungen.



2. Aktivieren Sie das WLAN.



3. Wählen Sie aus der Netzwerkliste "Oase EGC Controller xxxxxx".
 - Der Netzwerkname (SSID) ① steht auf dem Aufkleber am InScenio EGC Controller.
 - Die Buchstabenfolge "xxxxxx" im Netzwerknamen (SSID) ① ist gerätespezifisch und bezeichnet einen Teil der MAC-Adresse des InScenio EGC Controller.
 4. Geben Sie das WLAN-Passwort ein.
 - Das Standardpasswort ② steht auf dem Aufkleber am InScenio EGC Controller.
 - In der Werkseinstellung lautet das Standardpasswort ② "oase1234".
 5. Wählen Sie "Verbinden".
 - Bei erfolgreicher Verbindung wird unter dem Netzwerknamen "Verbunden" (Android) oder ein "✓" (iOS) angezeigt.
 - Die Verbindung ist verschlüsselt und durch das Passwort gesichert.
 - Andere WLAN-Verbindungen sind deaktiviert.
- ✓ Die direkte WLAN-Verbindung zum InScenio EGC Controller ist hergestellt.




EGC0011

Verbindung zum WLAN-Router manuell herstellen

Voraussetzung:

- Die WLAN-Reichweite zwischen WLAN-Router und InScenio EGC Controller beträgt nicht mehr als 80 m, ohne Störquellen und bei freier Sicht.
- Kompatibilität zum WLAN-Standard 802.11n+g und nur im Frequenzbereich 2,4 GHz.

So gehen Sie vor:

1. Verbinden Sie das Smartphone/Tablet direkt mit dem InScenio EGC Controller (Access-Point). (→ Direkte WLAN-Verbindung herstellen (Access-Point))
 2. Öffnen Sie in der OASE-App "Easy Control" die Einstellungen. 
 3. Wählen Sie bei den Netzwerkverbindungen erst "Router" und dann "Manuell".
 4. Geben Sie den Netzwerknamen (SSID) und das Passwort des WLAN-Routers ein.
 5. Bestätigen Sie die Eingaben mit "Verbinden".
 - Am InScenio EGC Controller wird der Verbindungsaufbau durch eine gelb blinkende LED angezeigt.
 - Die Verbindung ist hergestellt, wenn die LED langsam grün blinkt (2 Sekunden an, 1 Sekunde aus).
 - Ggf. müssen Sie das Smartphone/Tablet manuell mit dem WLAN-Router verbinden.
- ✓ Der InScenio EGC Controller ist jetzt mit dem Netzwerk des WLAN-Routers verbunden.

Gerät über das Cloud-Webportal steuern

Den InScenio EGC Controller in der Ausführung Cloud können Sie mit dem OASE Cloud-Webportal verbinden. So können Sie angeschlossene Geräte auch von unterwegs kontrollieren und steuern.

In den Einstellungen der OASE-App "Easy Control" können Sie die Verbindung mit dem Cloud-Webportal freigeben.

- Bei der Anmeldung im Cloud-Webportal müssen Sie sich einmalig registrieren.
- Um den InScenio EGC Controller im Cloud-Webportal hinzufügen zu können, müssen Sie die Geräteseriennummer und das Gerätepassworts eingeben.
 - Die Geräteseriennummer finden Sie in der OASE-App "Easy Control" in den Einstellungen.

Voraussetzung:

- Der InScenio EGC Controller und das Smartphone/Tablet sind mit dem WLAN-Netzwerk Ihres WLAN-Routers verbunden.
- Der WLAN-Router ist mit dem Internet verbunden.

Reinigung und Wartung

Gerät reinigen

- Reinigen Sie das Gerät mit einem weichen, sauberen und trockenen Tuch.

Netzwerkeinstellungen zurücksetzen

Die Netzwerkeinstellungen werden auf den Auslieferungszustand zurückgesetzt. Gespeicherte Einträge aus der Gerätebibliothek und der Zeitschaltuhr bleiben erhalten.

So gehen Sie vor:

1. Halten Sie die Reset-Taste ca. 5 Sekunden gedrückt.
 - Die LED am InScenio EGC Controller blinkt zuerst schnell grün und leuchtet dann gelb, um das Löschen der Netzwerkeinstellungen zu quittieren.
 - Die Netzwerkeinstellungen sind zurückgesetzt, wenn die LED am InScenio EGC Controller grün leuchtet.
 - Der InScenio EGC Controller startet im Access-Point-Modus und kann mit dem Smartphone/Tablet direkt verbunden werden.
- ✓ Netzwerkname (SSID) und Passwort des WLAN-Routers wurden gelöscht.
 - ✓ Das WLAN-Passwort des InScenio EGC Controller wurde auf die Werkseinstellung zurückgesetzt.
 - ✓ Das Gerätepasswort wurde gelöscht.

Firmware aktualisieren

Um die Firmware des InScenio EGC Controller aktuell zu halten, müssen auf dem Smartphone/Tablet automatische Updates der OASE-App erlaubt sein. Beim Start der OASE-App wird automatisch geprüft, ob die Firmware aktuell ist. Folgen Sie den Anweisungen am Display, wenn das Firmware Update startet.

Voraussetzung:

- Die OASE-App ist aktuell und mit dem InScenio EGC Controller verbunden.

In den Einstellungen des InScenio EGC Controller können Sie prüfen, welche Firmware-Version installiert ist und ob eine aktuelle Version verfügbar ist.

So gehen Sie vor:

1. Starten Sie am Smartphone/Tablet die OASE-App und öffnen Sie die Einstellungen für den InScenio EGC Controller.
2. Rufen Sie das Firmware Update auf.
3. Installieren Sie die aktuelle Firmware-Version, wenn ein Update verfügbar ist.
 - Folgen Sie den Anweisungen auf dem Bildschirm.
 - Bei einer Passwortabfrage verwenden Sie das Passwort "oase1234".

Werkseinstellungen wiederherstellen

Der Auslieferungszustand des InScenio EGC Controller wird wiederhergestellt. Alle eingegebenen Daten gehen verloren.

So gehen Sie vor:

1. Halten Sie die Reset-Taste ca. 15 Sekunden gedrückt.
 - Die LED am InScenio EGC Controller blinkt zuerst schnell grün und leuchtet dann schnell gelb, um das Löschen der Netzwerkeinstellungen zu quittieren.
 - Die Werkseinstellungen sind wiederhergestellt, wenn die LED grün leuchtet.
 - Der InScenio EGC Controller startet im Access-Point-Modus und kann mit dem Smartphone/Tablet direkt verbunden werden.
- ✓ Netzwerkname (SSID) und Passwort des WLAN-Routers wurden gelöscht.
 - ✓ Das WLAN Passwort des InScenio EGC Controller wurde auf Werkseinstellung zurückgesetzt.
 - ✓ Das Gerätepasswort wurde gelöscht.
 - ✓ Die Geräteliste wurde gelöscht.

Störungsbeseitigung

Störung	Mögliche Ursache	Abhilfe
WLAN-Verbindung wird nicht hergestellt, obwohl der Netzwerkname in den WLAN-Einstellungen angezeigt wird	Das Smartphone/Tablet kann die eingetragenen Verbindungsdaten für das Netzwerk nicht aktualisieren	iOS: <ul style="list-style-type: none">• Netzwerk wählen und auf ⓘ tippen• Auf „Dieses Netzwerk ignorieren“ tippen, um das Netzwerk zu entfernen• Anschließend mit dem Netzwerk erneut verbinden Android: <ul style="list-style-type: none">• Netzwerk wählen und auf „Entfernen“ tippen, um das Netzwerk zu entfernen.• Anschließend mit dem Netzwerk erneut verbinden
	Der im Router eingestellte WLAN-Standard ist nicht kompatibel mit dem InScenio EGC Controller	InScenio EGC Controller unterstützt die WLAN-Standards 802.11n+g (nur im Frequenzbereich 2,4 Ghz). <ul style="list-style-type: none">• Ggf. am Router den richtigen WLAN-Standard einstellen (siehe Bedienungsanleitung des Routers)
InScenio EGC Controller reagiert nicht auf Befehle	WLAN am Smartphone/Tablet ist deaktiviert	WLAN am Smartphone/Tablet aktivieren und Verbindung zum InScenio EGC Controller herstellen

Störung	Mögliche Ursache	Abhilfe
	Störung zwischen Smartphone/Tablet und InScenio EGC Controller	<ul style="list-style-type: none"> • Abstand zwischen Smartphone/Tablet und InScenio EGC Controller reduzieren • Anderen Standort zum Bedienen wählen • Freie Sicht zwischen InScenio EGC Controller und Smartphone/Tablet schaffen • Bei direkter WLAN-Verbindung (Access Point) zwischen InScenio EGC Controller und Smartphone/Tablet einen anderen WLAN-Kanal wählen
	Zu großer Abstand zwischen Smartphone/Tablet und InScenio EGC Controller	<ul style="list-style-type: none"> • Abstand reduzieren, max. Reichweite von 80 m nicht überschreiten • Handelsüblichen Repeater einsetzen, um die Reichweite zu erhöhen
	Stromversorgung des InScenio EGC Controller unterbrochen	<p>Stromversorgung herstellen</p> <ul style="list-style-type: none"> • LED leuchtet grün • LED blinkt grün, wenn die WLAN-Verbindung zum Router hergestellt ist
	Empfänger im InScenio EGC Controller defekt	Rücksprache mit OASE-Service erforderlich
	OASE-App "Easy Control" ist veraltet	Aktuelle OASE-App "Easy Control" auf dem Smartphone/Tablet installieren
	Betriebssystem des Smartphones/Tablets ist veraltet	Betriebssystem aktualisieren
InScenio EGC Controller schaltet zur falschen Uhrzeit	Systemzeit des InScenio EGC Controller stimmt nicht mit der tatsächlichen Uhrzeit überein	Systemzeit auf die Uhrzeit des Bediengeräts aktualisieren
Hinzugefügtes EGC-Gerät reagiert nicht auf Befehle	Datenleitung unterbrochen	EGC-Anschlüsse prüfen
	EGC-Gerät ohne Stromversorgung	Stromversorgung herstellen
Keine Verbindung zwischen EGC-Gerät und InScenio EGC Controller	Datenleitung unterbrochen	EGC-Anschlüsse prüfen
	EGC-Gerät ohne Stromversorgung	Stromversorgung herstellen
LED leuchtet gelb	InScenio EGC Controller befindet sich im Firmware-Update-Modus	<p>Mit dem WLAN</p> <p>„OASE_UPDATE_xxxxxx“ bzw. „OASE_UPDATE_EGC_xxxxxx“</p>

Störung	Mögliche Ursache	Abhilfe
LED blinkt langsam gelb (2 Sekunden an, 1 Sekunde aus)	InScenio EGC Controller sucht eine WLAN-Verbindung zum Router	<p>verbinden und über die App das Firmware-Update starten</p> <ul style="list-style-type: none"> • Abstand reduzieren, max. Reichweite von 80 m nicht überschreiten • Störquellen beseitigen, die das WLAN-Signal schwächen (z. B. andere Funkteilnehmer, Höhenunterschiede) • WLAN-Router einschalten • Am Router die WLAN-Funktion aktivieren • Ist der Router nicht mehr vorhanden oder defekt, die Netzwerkeinstellungen des InScenio EGC Controller zurücksetzen, und den Access-Point-Modus aktivieren • InScenio EGC Controller mit einem anderen Router verbinden
LED blinkt rot	Interner Fehler	<ul style="list-style-type: none"> • Stromversorgung trennen, 10 Sekunden warten, Stromversorgung wiederherstellen • InScenio EGC Controller auf Werkseinstellung zurücksetzen
Gerät startet nicht, LED blinkt rot	Keine Firmware gefunden	Rücksprache mit OASE-Service erforderlich

Technische Daten

		InScenio EGC Controller	
Controller	Anschlussspannung	V DC	12
	Schutzart		IP 68
	Länge 12-V-Kabel	m	2
	Länge EGC-Kabel	m	2
	Frequenz WLAN	GHz	2,4
	Max. WLAN-Reichweite	m	80
	Abmessungen	mm	130 × 90 × 40
	Gewicht	kg	0,9
Trafo	Netzspannung	V AC	230
	Netzfrequenz	Hz	50
	Ausgangsspannung	V DC	12
	Länge Netzkabel	m	2
	Schutzart		IP 44
	Abmessungen	mm	80 × 40 × 60
	Gewicht	kg	0,45

Ersatzteile



Mit Originalteilen von OASE bleibt das Gerät sicher und arbeitet weiterhin zuverlässig.

Ersatzteilzeichnungen und Ersatzteile finden Sie auf unserer Internetseite.

www.oase.com/ersatzteile

Entsorgung

HINWEIS



Dieses Gerät darf nicht als Hausmüll entsorgt werden.

- ▶ Entsorgen Sie das Gerät über das dafür vorgesehene Rücknahmesystem.
- ▶ Machen Sie das Gerät durch Abschneiden der Kabel unbrauchbar.

EU-Konformitätserklärung
Declaration of EU-conformity

OASE GmbH
Tecklenburger Str. 161
48477 Hörstel
Tel. +49 54 54 / 80-0
Email: info@oase-livingwater.com

erklärt, dass das Produkt
declares that the product

Produkt / Product:

Controller
Controller

Typ / Type:

InScenio EGC-Controller Home
InScenio EGC-Controller Cloud

den folgenden Richtlinien der Union entspricht:
complies to the following directives of the Union:

2014/53/EU, 2011/65/EU

Die vollständige EU-Konformitätserklärung ist unter der folgenden Internet-
adresse abrufbar:

*The complete Declaration of EU-conformity is available at the following internet
address:*

www.oase-livingwater.com/ce

WARNING

- ▶ Disconnect all electrical devices in the water from the power supply before reaching into the water. Otherwise there is a risk of severe injuries or death by electrocution.
 - ▶ This unit can be used by children aged 8 and above and by persons with reduced physical, sensory or mental capabilities or lack of experience and knowledge if they are supervised or have been instructed on how to use the unit in a safe way and they understand the hazards involved. Do not allow children to play with the unit. Only allow children to carry out cleaning and user maintenance under supervision.
-

Safety information

Electrical connection

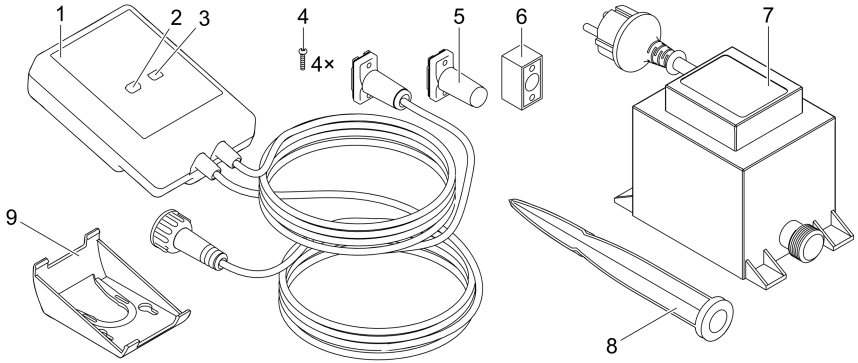
- Only connect the unit if the electrical data of the unit and the power supply match.
- Only plug the unit into a correctly installed outlet. Ensure that the outlet is fused for a rated fault current of max. 30 mA by means of a fault current protection device.
- Protect the plug connections from moisture.

Safe operation

- Never immerse the unit in water or other liquids.
- Do not use the unit, if electrical lines or the housing are damaged.
- A damaged connection cable cannot be replaced. Dispose of the unit.
- Do not carry or pull the unit by its power cable.
- Route lines in such a way that they are protected from damage and do not present a tripping hazard.
- Do not use multi-outlet strips.
- Should problems occur, please contact the authorised customer service or OASE.

Product Description

Overview



EGC0004

- | | |
|---|---|
| 1 | InScenio EGC Controller |
| 2 | WPS/Reset button |
| 3 | LED for displaying the operating status |
| 4 | Screws for fastening the plug connectors to the cable connector EGC |
| 5 | Terminal resistor EGC is plugged into the final unit of the EGC network |
| 6 | Cable connector EGC (47788) |
| 7 | Transformer |
| 8 | Ground stake for ground installation |
| 9 | Retaining frame for fastening to the wall or mounting the ground stake |

Function description

InScenio EGC Controller is a controller for linking the OASE EGC units.

The connected units can be controlled via WLAN using a tablet, PC or smartphone and the OASE app "Easy Control". You can connect up to ten EGC-capable OASE units. The controller is available in the versions Home and Cloud. With the Cloud version, it is possible to monitor EGC-capable units via the OASE web portal. You can access the web portal at

<https://oec.oase-livingwater.com> .

The Easy Garden Control System (EGC) allows convenient control of units in the garden and pond, and ensures maximum convenience and reliability.

Information about EGC and the possibilities it offers can be found at www.oase-livingwater.com/egc-start.

Intended use

Only use the product described in this manual as follows:

- Operation only as device control system with EGC-compatible OASE end devices.
- Operation only at ambient temperatures of $-20\text{ }^{\circ}\text{C}$... $+45\text{ }^{\circ}\text{C}$.
- Operate in accordance with instructions. (→ Technical data)

The following restrictions apply to the unit:

- Do not use for commercial or industrial purposes.

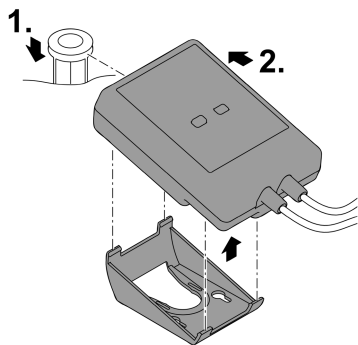
Installation

⚠ WARNING

The transformer is subject to dangerous voltage and must not be installed directly adjacent to the water. Otherwise there is a risk of severe injuries or death by electrocution.

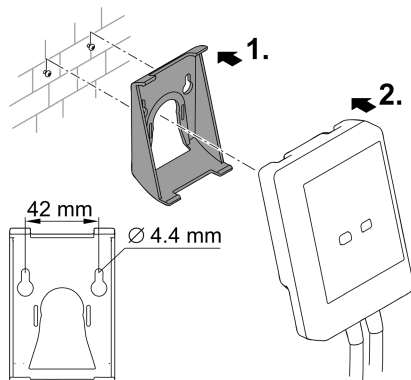
- ▶ Install the transformer at a distance of at least 2 m from the water to ensure that it is protected against flooding.

Use a ground stake for installation

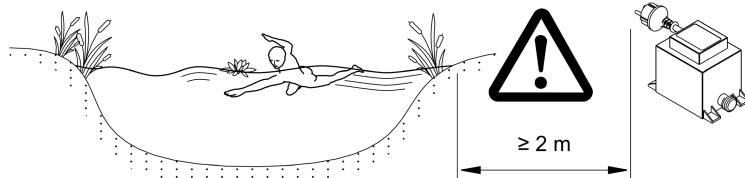


EGC0006

Fasten to the wall



EGC0007



EGC0005

Connection

NOTE

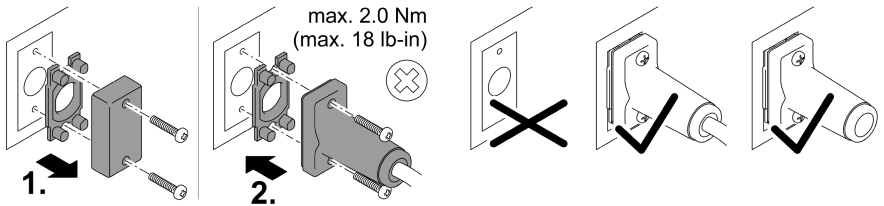
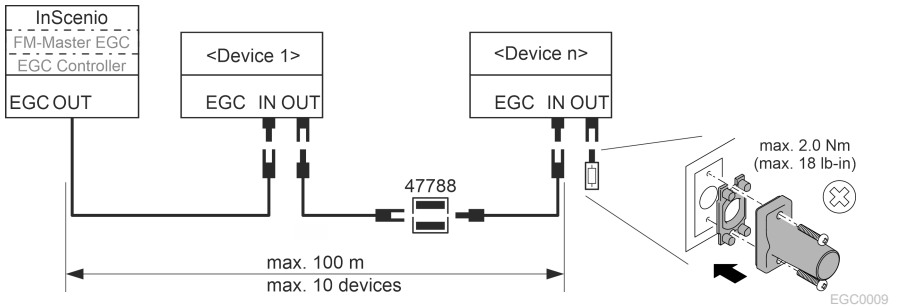
The unit will be damaged, if water enters the plug connectors.

- ▶ Screw the plug connectors to each other (socket/connector) so that they are water-tight. Cover open plug connectors with a protection cap and rubber seal.
- ▶ Ensure that the rubber seal is clean and fits exactly. Replace the rubber seal if it is damaged.

Connecting an EGC-compatible device

The correct fastening of the plug connector is important for a secure connection and an interference-free EGC network.

- The EGC connection cable is available as an accessory in the lengths 2.5 m (47038), 5 m (47039) and 10 m (47040).
 - The EGC connection cable and the connection cable of the InScenio EGC Controller are connected to the EGC cable connector. (47788).
- Ensure that on EGC-OUT of the last unit in the EGC network, the terminal resistor EGC is installed instead of an EGC connection cable, to ensure that the EGC network is closed off properly.



EGC0003

Commissioning/start-up

Proceed as follows for start-up:

1. Install the app "Easy Control" on your smartphone/tablet. (→ Installing the OASE app "Easy Control")
2. Connect the InScenio EGC Controller to the power supply. (→ Switching on the unit)
3. Activate the WLAN connection in the settings of your smartphone/tablet, start the app and follow the instructions.

Possible connection methods

For operation, the InScenio EGC Controller and the smartphone/tablet must be connected via WLAN.

WLAN connection	Description
Connecting the InScenio EGC Controller and smartphone/tablet using WPS via the WLAN network of the WLAN router.	<ul style="list-style-type: none"> • The smartphone/tablet remains connected with the WLAN network and can continue to access the internet. • EGC-capable units can be monitored and controlled via the Cloud web portal.
Directly connecting the InScenio EGC Controller and smartphone/tablet (Access-Point)	<ul style="list-style-type: none"> • The InScenio EGC Controller and the smartphone/tablet are not connected with the WLAN network of the WLAN router. Both units cannot access the internet. • EGC-capable units cannot be monitored and controlled via the Cloud web portal.
Manually connecting the the InScenio EGC Controller and smartphone/tablet via the WLAN router of your home network.	<ul style="list-style-type: none"> • The smartphone/tablet remains connected with the WLAN network and can continue to access the internet. • EGC-capable units can be monitored and controlled via the Cloud web portal.

Operating status display

LED colour	LED status	Description
–	Off	InScenio EGC Controller is switched off.
Green	Lit	InScenio EGC Controller is ready for operation and in access point mode.
	Flashing fast	WPS is activated, InScenio EGC Controller is waiting for the router access data.
	Flashing slowly (2 seconds on, 1 second off)	InScenio EGC Controller is ready for operation and connected to the router.
Yellow	Lit	InScenio EGC Controller is starting up or is in update mode.
	Flashing fast	Firmware update in progress
	Flashing slowly (2 seconds on, 1 second off)	InScenio EGC Controller is searching for a connection to the router.
Red	Flashing	Malfunction Remedy: <ul style="list-style-type: none">• Disconnect from the power supply. Wait for 10 seconds then reconnect.• Reset InScenio EGC Controller to factory settings• Carry out a firmware update

Installing the OASE app "Easy Control"

How to proceed:

1. Open the app "App Store" or "Google Play" on your smartphone/tablet.
 2. Search for the OASE app "Easy Control".
 3. Install the app.
 - Follow the instructions during installation.
- ✓ The app symbol appears on the display after successful installation.

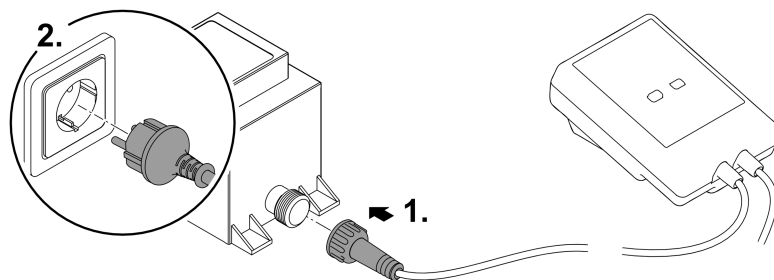
iOS



Android



Switching on the unit



EGC0008

Establishing a connection to the WLAN router via WPS

WPS (WIFI Protected Setup) is a standard for establishing a WLAN connection at the touch of a button.

- It is not necessary to enter the network name (SSID) and password.
- The WLAN router must support WPS.

Prerequisite:

- The range of the WLAN connection between the WLAN router and InScenio EGC Controller can span a distance of up to 80 m provided there is unobstructed signal transmission and there are no sources of interference.
- Compatibility with the WLAN standard 802.11n+g and only in the frequency range 2.4 GHz.

How to proceed:

1. Press the WPS key on the WLAN router to activate WPS.
 - WPS is only active for a limited time. Activate WPS on the InScenio EGC Controller during this time.
 - Please also note the information in the operating manual of the WLAN router.
 2. Briefly press the WPS key on the InScenio EGC Controller (max. 2 seconds) to activate WPS.
 - The LED rapidly flashes green.
 - The WPS remains active for 2 minutes.
- ✓ The connection is established when the LED begins to flash green slowly (2 seconds on, 1 second off).

Establishing the direct WLAN connection (Access Point)

The smartphone/tablet and the InScenio EGC Controller are directly connected.

- Select the direct connection, if no WLAN network is available, the WLAN router does not support WPS or the distance between the WLAN router and InScenio EGC Controller is too long.

Prerequisite:

- The range of the WLAN connection between the smartphone/tablet and InScenio EGC Controller can span a distance of up to 80 m provided there is unobstructed signal transmission and there are no sources of interference.

How to proceed:

1. Open the settings on your smartphone/tablet.

iOS



Android



2. Activate the WLAN.



3. Select "Oase EGC Controller xxxxxx" from the network list.

- The network name (SSID) ① is indicated on the label on the InScenio EGC Controller.
- The sequence of letters "xxxxxx" in the network name (SSID) ① is unit-specific and represents part of the MAC address of the InScenio EGC Controller.

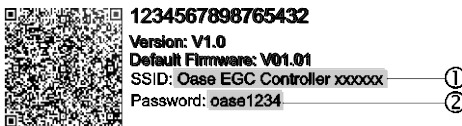
4. Enter the WLAN password.

- The default password ② is indicated on the label on the InScenio EGC Controller.
- The factory-set default password is ② "oase1234".

5. Select "Connect."

- If the connection is successful, "Connected" (Android) or a "✓" (iOS) will appear under the network name.
- The connection is encrypted and protected by the password.
- Other WLAN connections are deactivated.

✓ The direct WLAN connection to the InScenio EGC Controller is established.



EGC0011

Manually establishing a connection to the WLAN router

Prerequisite:

- The range of the WLAN connection between the WLAN router and InScenio EGC Controller can span a distance of up to 80 m provided there is unobstructed signal transmission and there are no sources of interference.
- Compatibility with the WLAN standard 802.11n+g and only in the frequency range 2.4 GHz.

How to proceed:

1. Connect the smartphone/tablet directly with the InScenio EGC Controller (Access-Point). (→ Establishing the direct WLAN connection (Access Point))
2. Open the settings in the OASE app "Easy Control".



3. For the network connections, first select "Router", then "Manual".
 4. Enter the network name (SSID) and the password of the WLAN router.
 5. Confirm your inputs with "Connect".
 - The InScenio EGC Controller indicates that it is establishing a connection with a yellow flashing LED.
 - The connection is established when the LED begins to flash green slowly (2 seconds on, 1 second off).
 - You may have to manually connect your smartphone/tablet with the WLAN router.
- ✓ The InScenio EGC Controller is now connected with the network of the WLAN router.

Controlling the unit via the Cloud web portal

You can connect the InScenio EGC Controller in the Cloud version with the OASE cloud web portal. This will allow you to control and monitor connected devices even on the go.

You can enable the connection with the Cloud web portal in the the settings of the OASE app "Easy Control".

- You will have to register once when logging into the Cloud web portal.
- To add the InScenio EGC Controller to the Cloud web portal, enter the unit serial number and unit password.
 - You can find the unit serial number in the settings of the OASE app "Easy Control".

Prerequisite:

- The InScenio EGC Controller and the smartphone/tablet are connected with the WLAN network of your WLAN router.
- The WLAN router is connected to the internet.

Maintenance and cleaning

Cleaning the device

Clean the unit with a soft, clean and dry cloth. Never use aggressive cleaning agents or chemical solutions. These can attack the housing surface or impair the function.

Resetting the network settings

The network settings are reset to the delivery default settings. Saved entries from the device library and the timer are retained.

How to proceed:

1. Press and hold the reset button for approx. 5 seconds.
 - The LED on the InScenio EGC Controller first flashes green rapidly, then turns yellow to acknowledge deletion of the network settings.
 - The network settings have been reset when the green LED on the InScenio EGC Controller is lit.
 - The InScenio EGC Controller starts in access point mode and can be directly connected to the smartphone/tablet.
- ✓ The network name (SSID) and password of the WLAN router have been deleted.
 - ✓ The WLAN password of the InScenio EGC Controller has been reset to the factory settings.
 - ✓ The unit password has been deleted.

Updating the firmware

To keep the InScenio EGC Controller firmware up to date, ensure that automatic updates of the OASE app are enabled on your smartphone/tablet. When the OASE app is started, the program automatically checks whether the firmware is up to date. Follow the instructions on the display, if a firmware update is initiated.

Prerequisite:

- The OASE app is up to date and connected with the InScenio EGC Controller.

In the InScenio EGC Controller settings, you can check which firmware version is installed and whether a current version is available.

How to proceed:

1. Start the OASE app on your smartphone/tablet and open the settings for the InScenio EGC Controller.
2. Access the firmware update.
3. Install the current firmware version, if an update is available.
 - Follow the instructions on the screen.
 - If a password is requested, use the password "oase1234".

Restoring the factory default settings

The delivery default settings of the InScenio EGC Controller are restored. All entered data will be lost.

How to proceed:

1. Press and hold the reset button for approx. 15 seconds.
 - The LED on the InScenio EGC Controller first flashes green fast, then yellow fast to acknowledge deletion of the network settings.
 - The factory default settings have been restored when the green LED is lit.
 - The InScenio EGC Controller starts in access point mode and can be directly connected to the smartphone/tablet.
- ✓ The network name (SSID) and password of the WLAN router have been deleted.
- ✓ The WLAN password of the InScenio EGC Controller has been reset to the factory setting.
- ✓ The unit password has been deleted.
- ✓ The device list has been deleted.

Malfunction remedy

Malfunction	Cause	Remedy
The WIFI connection is not established although the network name is displayed in the WIFI settings.	The smartphone/tablet cannot update the entered connection data for the network.	iOS: <ul style="list-style-type: none"> • Select the network and touch ⓘ. • Touch "Ignore this network" to remove the network. • Then establish a connection with the network again.
	The WIFI standard set in the router is not compatible with the InScenio EGC Controller.	Android: <ul style="list-style-type: none"> • Select the network and touch "Remove" to remove the network. • Then establish a connection with the network again. InScenio EGC Controller supports the WIFI standard 802.11n+g+b (only in the frequency range 2.4 Ghz). <ul style="list-style-type: none"> • If necessary, select the correct WIFI standard on the router (see router operating manual)

Malfunction	Cause	Remedy
The InScenio EGC Controller is not reacting to commands.	WIFI on the smartphone/tablet is deactivated.	Activate WIFI on the smartphone/tablet and establish a connection to the InScenio EGC Controller.
	Sources of interference between the smartphone/tablet and In-Scenio EGC Controller	<ul style="list-style-type: none"> • Reduce the distance between the smartphone/tablet and the InScenio EGC Controller. • Select a different location for operating by smartphone/tablet. • Ensure that there are no obstructions between the InScenio EGC Controller and smartphone/tablet. • For a direct WIFI connection (access point) between the InScenio EGC Controller and smartphone/tablet, select a different WIFI channel.
	Too large a distance between the smartphone/tablet and the InScenio EGC Controller	<ul style="list-style-type: none"> • Reduce the distance, do not exceed the max. range of 80 m. • Use an off-the-shelf repeater to increase the range.
	The power supply of the In-Scenio EGC Controller is interrupted.	Establish power supply <ul style="list-style-type: none"> • The green LED is lit. • The green LED flashes when the WIFI connection is established.
	The receiver in the InScenio EGC Controller is defective.	Contact the OASE service.
	The "OASE Easy Control" app is outdated.	Install the latest version of the "OASE Easy Control" app on your smartphone/tablet.
	The operating system of the smartphone/tablet is outdated.	Update the operating system.
	The InScenio EGC Controller switches at the wrong time.	The system time of the InScenio EGC Controller does not correspond to the actual time.
	The data cable is interrupted.	Check the EGC connections.

Malfunction	Cause	Remedy
The added EGC device is not reacting to commands.	The EGC device has no power supply	Establish power supply
No connection between EGC device and InScenio EGC Controller.	The data cable is interrupted.	Check the EGC connections.
	The EGC device has no power supply	Establish power supply
Yellow LED is lit	The InScenio EGC Controller is in the firmware update mode.	Connect with the WIFI „OASE_UPDATE_xxxxxx“ or „OASE_UPDATE_EGC_XXXXXX“ and use the app to start the firmware update.
The yellow LED is flashing slowly (2 seconds on, 1 second off).	InScenio EGC Controller is searching for a connection to the router.	<ul style="list-style-type: none"> • Reduce the distance, do not exceed the max. range of 80 m. • Remove any sources of interference that may be weakening the WIFI signal (e.g. other wireless devices, differences in height). • Switch on the WIFI router. • Activate the WIFI function on the router. • If the router is no longer available or defective, reset the network settings of the InScenio EGC Controller so that it can be directly controlled in access point mode • Connect the InScenio EGC Controller to another router
Red LED is flashing.	Internal error	<ul style="list-style-type: none"> • Disconnect from the power supply, wait for 10 seconds and then reconnect. • Reset the InScenio EGC Controller to the factory default settings.
The device does not start, red LED flashing.	No firmware found.	Manually start the firmware update mode

Technical data

		InScenio EGC Controller	
Controller	Connection voltage	V DC	12
	Protection type		IP 68
	Length of 12-V-cable	m	2
	Length of EGC cable	m	2
	WLAN frequency	GHz	2.4
	Max. WLAN range	m	80
	Dimensions	mm	130 × 90 × 40
	Weight	kg	0.9
Transformer	Power supply voltage	V AC	230
	Mains frequency	Hz	50
	Output voltage	V DC	12
	Length of power cable	m	2
	Protection type		IP 44
	Dimensions	mm	80 × 40 × 60
	Weight	kg	0.45

Spare parts



The use of original parts from OASE ensures continued safe and reliable operation of the unit.

Please visit our website for spare parts drawings and spare parts.

www.oase.com/ersatzteile

Disposal

NOTE



Do not dispose of this unit with household waste.

- ▶ Dispose of the unit by using the return system provided for this purpose.
- ▶ Render the unit unusable by cutting the cables.

EU-Konformitätserklärung
Declaration of EU-conformity

OASE GmbH
Tecklenburger Str. 161
48477 Hörstel
Tel. +49 54 54 / 80-0
Email: info@oase-livingwater.com

erklärt, dass das Produkt
declares that the product

Produkt / Product:

Controller
Controller

Typ / Type:

InScenio EGC-Controller Home
InScenio EGC-Controller Cloud

den folgenden Richtlinien der Union entspricht:
complies to the following directives of the Union:

2014/53/EU, 2011/65/EU

Die vollständige EU-Konformitätserklärung ist unter der folgenden Internet-
adresse abrufbar:

*The complete Declaration of EU-conformity is available at the following internet
address:*

www.oase-livingwater.com/ce

AVERTISSEMENT

- ▶ Débrancher tous les appareils électriques immergés avant de pénétrer dans l'eau afin de prévenir tout risque de blessures ou un danger de mort par électrocution.
 - ▶ Dans le cas où cet appareil serait utilisé par des mineurs de moins de 8 ans ainsi que par des personnes souffrant d'un handicap mental ou plus généralement par des personnes manquant d'expérience, un adulte averti devra être présent, qui renseignera le mineur ou la personne fragilisée concernée sur le bon emploi de ce matériel. Les enfants ne doivent pas jouer avec cet appareil. Ne pas laisser un enfant sans surveillance pour le nettoyage ou l'entretien.
-

Consignes de sécurité

Raccordement électrique

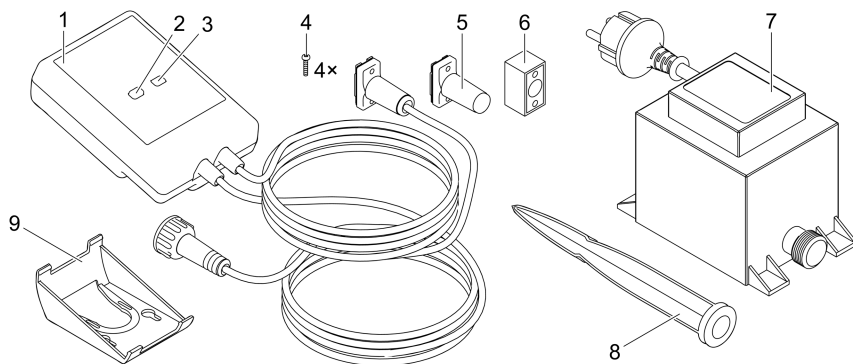
- Ne brancher l'appareil que lorsque les caractéristiques électriques de l'appareil et de l'alimentation correspondent.
- Raccorder l'appareil uniquement à une prise installée de manière réglementaire. La prise doit être protégée par un dispositif différentiel avec un courant résiduel assigné maximal de 30 mA.
- Protéger les fiches de raccordement de l'humidité.

Exploitation sécurisée

- Ne jamais immerger l'appareil dans l'eau ou dans un autre liquide.
- Ne pas utiliser l'appareil en cas d'endommagement des câbles électriques ou du boîtier.
- Un câble de raccordement endommagé ne peut pas être remplacé. Mettre l'appareil au rebut.
- Ne pas soulever ni tirer l'appareil par le câble électrique.
- Poser les câbles de manière à éviter tout risque d'endommagement et de trébuchement.
- Ne pas utiliser de multiprises.
- En cas de problèmes, adressez-vous au service après-vente autorisé ou contactez OASE.

Description du produit

Vue d'ensemble



FR

EGC0004

- | | |
|---|--|
| 1 | InScenio EGC Controller |
| 2 | Bouton WPS/Reset |
| 3 | LED, affichage de l'état de service |
| 4 | Vis de fixation des fiches au raccord de câble du système EGC. |
| 5 | Résistance terminale EGC enfilée dans le dernier appareil du réseau EGC. |
| 6 | Raccord de câble EGC (47788) |
| 7 | Transformateur |
| 8 | Piquet de fixation au sol |
| 9 | Châssis de fixation pour fixation murale ou support pour piquet |

Description des fonctions

L'InScenio EGC Controller est un contrôleur de mise en réseau des appareils EGC OASE.

Ce réseau permet de commander les appareils connectés au moyen d'une tablette, d'un PC ou d'un smartphone avec l'application OASE « Easy Control ». Il est possible de raccorder jusqu'à dix terminaux compatibles avec le système EGC OASE.

Le contrôleur existe dans les modèles Home et Cloud. Le modèle Cloud permet également de contrôler des terminaux compatibles avec le système EGC par l'intermédiaire du portail internet OASE. Pour avoir accès au portail internet, cliquer sur <https://oec.oase-livingwater.com>.

Easy Garden Control System (EGC) offre des possibilités de commande agréables, que ce soit dans le jardin ou au bord d'un étang, et garantit confort et sécurité.

Pour obtenir des informations concernant le système EGC et ses possibilités, cliquer sur

www.oase-livingwater.com/egc-start.

Utilisation conforme à la finalité

N'utilisez le produit décrit dans ce manuel que de la manière suivante :

- A utiliser uniquement en tant que commande d'appareil avec des terminaux adaptés EGC d'OASE.
- A utiliser à des températures ambiantes entre -20 °C et +45 °C.
- Exploitation dans le respect des données techniques. (→ Caractéristiques techniques)

Les restrictions suivantes sont valables pour l'appareil :

- Ne pas utiliser à des fins commerciales ou industrielles.

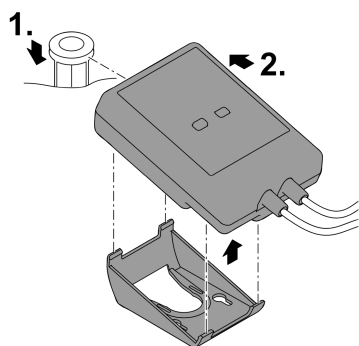
Mise en place

⚠ AVERTISSEMENT

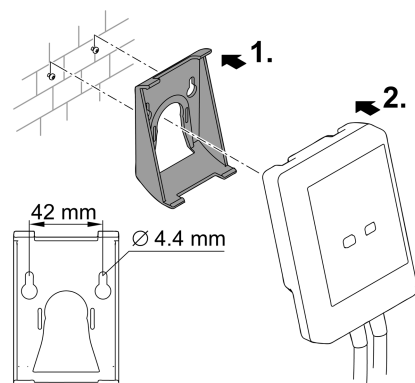
Le transformateur délivre une tension électrique dangereuse et ne doit pas être installé en contact direct avec l'eau afin d'éviter tout risque de blessure ou un danger de mort par électrocution.

- ▶ Installer le transformateur à au moins 2 m de l'eau pour le protéger contre les inondations.

Installation à l'aide du piquet

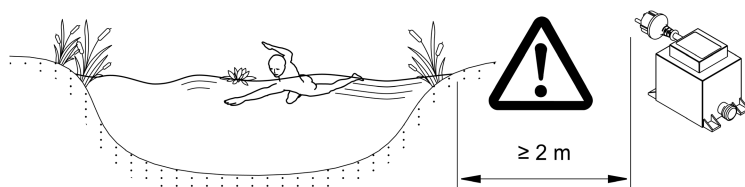


Fixation murale



EGC0006

EGC0007



EGC0005

Raccordement

REMARQUE

Une infiltration d'eau dans les fiches de raccordement entraîne un endommagement de l'appareil.

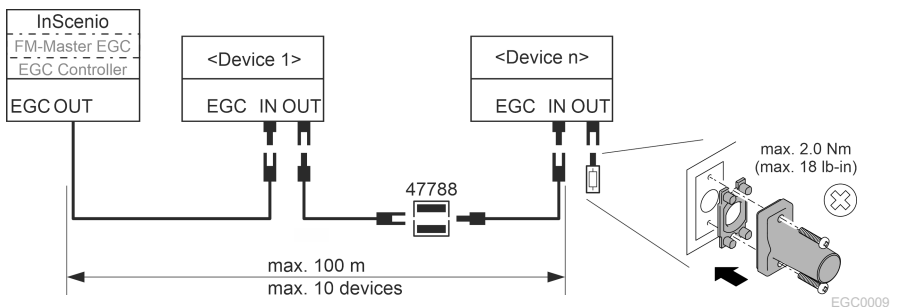
- ▶ Visser les fiches de raccordement (prise femelle/mâle) de manière étanche. Toujours fermer les fiches de raccordement ouvertes avec un capuchon protecteur et un joint en caoutchouc.
- ▶ Le joint en caoutchouc doit être propre et parfaitement logé. Remplacer tout joint en caoutchouc endommagé.

FR

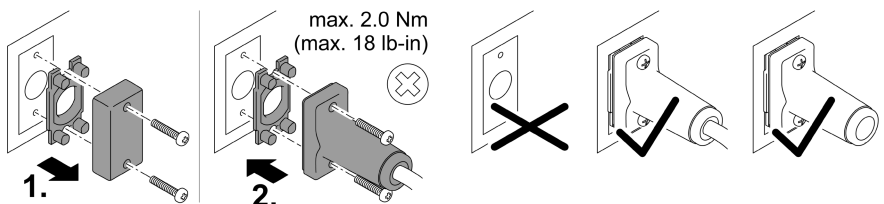
Raccorder un appareil adapté EGC

Fixer correctement le connecteur est primordial pour assurer une connexion sécurisée et le bon fonctionnement du réseau EGC.

- Le câble de raccordement EGC est un accessoire disponible dans différentes longueurs : 2,5 m (47038), 5 m (47039) et 10 m (47040).
 - Le câble de connexion EGC et le câble de raccordement de l'InScenio EGC Controller sont reliés par le raccord de câble EGC (47788).
- Sur le dernier appareil dans le résistance finale EGC ne brancher aucun câble de raccordement EGC sur EGC-OUT mais la résistance finale EGC afin que le réseau EGC soit branché correctement.



EGC0009



EGC0003

Mise en service

Effectuer la mise en service dans l'ordre suivant :

1. Installer l'application « Easy Control » sur le smartphone/la tablette. (→ Installer l'application OASE « Easy Control »)
2. Connecter l'InScenio EGC Controller au réseau électrique. (→ Mettre l'appareil en circuit)
3. Activer la connexion WLAN dans les paramètres du smartphone/de la tablette, lancer l'application et suivre les instructions.

Types de connexion possibles

Le InScenio EGC Controller et le smartphone/la tablette doit être connecté(e) au même WLAN pour l'utilisation.

Connexion WLAN	Descriptif
Connecter l'InScenio EGC Controller au smartphone/à la tablette via le réseau WLAN émis par le routeur grâce au standard WPS.	<ul style="list-style-type: none">• Le smartphone/la tablette se connecte en continu au réseau WLAN et a accès à Internet.• Le portail internet permet de contrôler et commander les terminaux compatibles avec le système EAC.
Connecter directement l'InScenio EGC Controller au smartphone/à la tablette (point d'accès)	<ul style="list-style-type: none">• L'InScenio EGC Controller et le smartphone/la tablette ne sont pas connectés au réseau WLAN émis par le routeur. Les deux appareils n'ont pas accès à Internet.• Le portail internet ne permet pas de contrôler ni commander les terminaux compatibles avec le système EAC.
Connecter manuellement l'InScenio EGC Controller au smartphone/à la tablette via le routeur WLAN du réseau local.	<ul style="list-style-type: none">• Le smartphone/la tablette se connecte en continu au réseau WLAN et a accès à Internet.• Le portail internet permet de contrôler et commander les terminaux compatibles avec le système EAC.

Affichage du statut d'exploitation

Couleur LED	État LED	Descriptif
–	Off	InScenio EGC Controller est déconnecté
Vert	Allumée	L'InScenio EGC Controller est prêt à l'emploi et en mode Point d'accès
	Clignote rapidement	WPS est activé, InScenio EGC Controller attend les données d'accès du routeur
	Clignote lentement (allumée 2 secondes, éteinte 1 seconde)	InScenio EGC Controller est prêt à l'emploi et raccordé au routeur
Jaune	Allumée	InScenio EGC Controller démarre ou se trouve en mode de mise à jour
	Clignote rapidement	La mise à jour du micrologiciel est en cours
	Clignote lentement (allumée 2 secondes, éteinte 1 seconde)	InScenio EGC Controller cherche la connexion au routeur
Rouge	Clignote	Défaut Remède : <ul style="list-style-type: none">• couper l'alimentation en courant, attendre 10 secondes, rétablir l'alimentation en courant• Réinitialiser au réglage d'usine du InScenio EGC Controller• Effectuer une mise à jour du logiciel interne

FR

Installer l'application OASE « Easy Control »

Ci-après, la manière de procéder :

1. Ouvrir l'application « App Store » ou « Google Play » sur le smartphone/la tablette.
 2. Rechercher l'application OASE « Easy Control ».
 3. Installer l'application.
 - Suivre les instructions pendant l'installation.
- ✓ Une fois l'installation réussie, l'application s'affiche à l'écran.

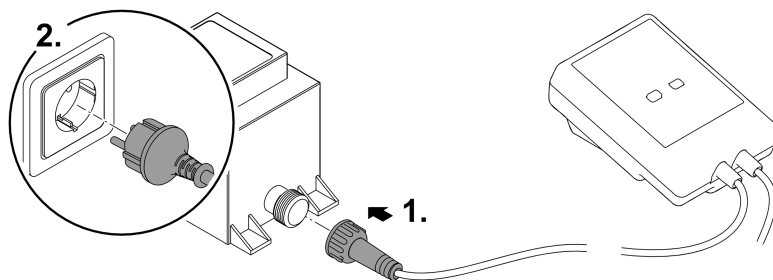
iOS



Android



Mettre l'appareil en circuit



EGC0008

Établissement de la connexion au routeur WLAN via WPS

Le WPS (Wi-Fi Protected Setup) est un standard permettant d'établir une connexion WLAN en appuyant sur un bouton.

- Il n'est plus nécessaire de saisir un nom de réseau (SSID) et un mot de passe.
- Le routeur WLAN doit être compatible avec le WPS.

Prérequis :

- La portée entre le routeur WLAN et l'InScenio EGC Controller est inférieure à 80 m sans sources d'interférences et sans obstacle.
- Compatibilité avec le standard WLAN 802.11n+g et uniquement dans la gamme de fréquences de 2,4 GHz.

Voici comment procéder :

1. Appuyer sur la touche WPS du routeur WLAN pour activer le WPS.
 - Le WPS est activé pendant un temps limité. Pendant cette période, activer le WPS sur l'InScenio EGC Controller.
 - Tenir également compte des indications fournies dans la notice d'emploi du routeur WLAN.
 2. Appuyer brièvement (2 secondes max.) sur la touche WPS de l'InScenio EGC Controller pour activer le WPS.
 - La LED clignote rapidement en vert.
 - Le WPS reste actif 2 minutes.
- ✓ La connexion est établie lorsque la LED clignote lentement en vert (allumée durant 2 secondes, éteinte durant 1 seconde).

Établir la connexion WLAN directe (point d'accès)

Le smartphone/la tablette et l'InScenio EGC Controller sont directement interconnectés.

- Sélectionner la connexion directe si aucun réseau WLAN n'est disponible, si le routeur WLAN n'est compatible avec aucun WLS ou si la distance entre le routeur WLAN et l'InScenio EGC Controller est trop importante.

Prérequis :

- La portée WLAN entre le smartphone/la tablette et l'InScenio EGC Controller est inférieure à 80 m sans sources d'interférences et sans obstacle.

Ci-après, la manière de procéder :

1. Afficher les paramètres du smartphone/de la tablette.

iOS



Android



2. Activer le réseau WLAN.



3. Sélectionner « Oase EGC Controller xxxxxx » dans la liste de réseaux.

– Le nom de réseau (SSID) ① se trouve sur l'autocollant sur le InScenio EGC Controller.

– La suite de lettres "xxxxxx" dans le nom de réseau (SSID) ① est spécifique à l'appareil et désigne une partie de l'adresse MAC du InScenio EGC Controller.

4. Saisir le mot de passe du réseau WLAN.

– Le mot de passe par défaut ② est indiqué sur l'étiquette de l'InScenio EGC Controller.

– Le mot de passe par défaut ② réglé en usine est « **oase1234** ».

5. Sélectionner « Se connecter ».

– Toute connexion correcte engendre l'affichage de « Connecté » (Android) ou d'un « ✓ » (iOS) sous le nom du réseau.

– La connexion est cryptée et protégée par le mot de passe.

– Les autres connexions WLAN sont désactivées.

✓ La connexion WLAN directe à l'InScenio EGC Controller est établie.



1234567898765432

Version: V1.0

Default Firmware: V01.01

SSID: Oase EGC Controller xxxxxx

①

Password: oase1234

②


EGC0011

Établir manuellement la connexion au routeur WLAN

Prérequis :

- La portée entre le routeur WLAN et l'InScenio EGC Controller est inférieure à 80 m sans sources d'interférences et sans obstacle.
- Compatibilité avec le standard WLAN 802.11n+g et uniquement dans la gamme de fréquences de 2,4 GHz.

Voici comment procéder :

1. Connecter le smartphone/la tablette directement à l'InScenio EGC Controller (point d'accès). (→ Établir la connexion WLAN directe (point d'accès))
 2. Afficher les paramètres de l'application OASE « Easy Control ». 
 3. Dans les connexions réseau, sélectionner tout d'abord « Routeur », puis « Manuel ».
 4. Saisir le nom de réseau (SSID) et le mot de passe du routeur WLAN.
 5. Confirmer les saisies en appuyant sur « Se connecter ».
 - L'InScenio EGC Controller signale que la connexion est en cours par une LED jaune clignotante.
 - La connexion est établie lorsque la LED clignote lentement en vert (allumée durant 2 secondes, éteinte durant 1 seconde).
 - Au besoin, connecter manuellement le smartphone/la tablette au routeur WLAN.
- ✓ L'InScenio EGC Controller est désormais connecté au réseau émis par le routeur WLAN.

Commander l'appareil via le portail internet

Il est possible de connecter le modèle Cloud de l'InScenio EGC Controller au portail internet OASE. Vous pouvez ainsi contrôler et commander des appareils raccordés lorsque vous êtes en voyage.

Les paramètres de l'application OASE « Easy Control » permettent d'activer la connexion au portail internet.

- Il est nécessaire de s'enregistrer à la première connexion au portail internet.
- Saisir le numéro de série et le mot de passe de l'appareil afin de pouvoir insérer l'InScenio EGC Controller dans le portail internet.
 - Le numéro de série de l'appareil est indiqué dans l'application OASE « Easy Control ».

Prérequis :

- L'InScenio EGC Controller et le smartphone/la tablette ne sont pas connectés au réseau WLAN émis par le routeur.
- Le routeur WLAN est connecté à Internet.

Nettoyage et entretien

Nettoyage de l'appareil

Nettoyer l'appareil avec un chiffon doux, propre et sec. N'utiliser en aucun cas des produits de nettoyage agressifs ou des solutions chimiques qui risqueraient d'attaquer le boîtier ou d'entraver le fonctionnement.

Réinitialisation des réglages de réseau

Les réglages de réseau sont réinitialisés sur l'état à la livraison. Les saisies enregistrées de la bibliothèque d'appareil et de la minuterie sont conservées.

Voici comment procéder :

1. Maintenir le bouton Reset enfoncé pendant env. 5 secondes.
 - La LED sur le InScenio EGC Controller clignote d'abord rapidement en vert puis s'allume en jaune pour acquiescer la suppression des paramètres du réseau.
 - Les réglages de réseau ont été réinitialisés lorsque la LED sur InScenio EGC Controller est allumée en vert.
 - L'InScenio EGC Controller démarre en mode Point d'accès et peut être connecté directement au smartphone/à la tablette.
- ✓ Le nom de réseau (SSID) et le mot de passe du routeur WLAN ont été supprimés.
 - ✓ Le mot de passe WLAN de l'InScenio EGC Controller réglé en usine a été réinitialisé.
 - ✓ Le mot de passe de l'appareil a été effacé.

Mise à jour du micrologiciel

Pour maintenir le micrologiciel du InScenio EGC Controller à niveau, il est nécessaire d'autoriser les mises à jour automatiques de l'application OASE sur le smartphone/la tablette. Le système vérifie si le micrologiciel est à jour au démarrage de l'application OASE. Suivre les instructions à l'écran lorsque la mise à jour du micrologiciel démarre.

Prérequis :

- L'application OASE est à jour et connectée à l'InScenio EGC Controller.

Dans les paramètres de l'InScenio EGC Controller, il est possible de vérifier quelle est la version du micrologiciel installée et si une nouvelle version est disponible.

Voici comment procéder :

1. Lancer l'application OASE sur le smartphone/la tablette et afficher les paramètres de l'InScenio EGC Controller.
2. Afficher la mise à jour du micrologiciel.
3. Installer la nouvelle version du micrologiciel si une mise à jour est disponible.
 - Suivre les instructions à l'écran.
 - En cas de demande, utiliser le mot de passe « oase1234 ».

Restauration des réglages d'usine

L'état de livraison du InScenio EGC Controller est restauré. Toutes les données saisies seront effacées.

Voici comment procéder :

1. Maintenir le bouton Reset enfoncé pendant env. 15 secondes.
 - La LED sur le InScenio EGC Controller clignote d'abord rapidement en vert puis s'allume rapidement en jaune pour acquiescer la suppression des paramètres du réseau.
 - La restauration des réglages d'usine est achevée lorsque la LED est allumée en vert.
 - L'InScenio EGC Controller démarre en mode Point d'accès et peut être connecté directement au smartphone/à la tablette.
- ✓ Le nom de réseau (SSID) et le mot de passe du routeur WLAN ont été supprimés.
 - ✓ Le mot de passe WLAN de l'InScenio EGC Controller réglé en usine a été réinitialisé.
 - ✓ Le mot de passe de l'appareil a été effacé.
 - ✓ La liste d'appareils a été effacée.

Dépannage

Défaut	Cause	Remède
La connexion WIFI n'est pas établie bien que le nom de réseau soit affiché dans les réglages WIFI.	Le smartphone/la tablette n'est pas en mesure d'actualiser les données de connexion saisies pour le réseau.	iOS : <ul style="list-style-type: none">• Sélectionner le réseau et taper sur ⓘ• Taper sur « Ignorer ce réseau » pour supprimer le réseau• Reconnecter ensuite avec le réseau Android : <ul style="list-style-type: none">• Sélectionner le réseau et taper sur « Supprimer » pour supprimer le réseau.• Reconnecter ensuite avec le réseau
	Le standard WIFI réglé dans le routeur est incompatible avec le InScenio EGC Controller	

Défaut	Cause	Remède
Le InScenio EGC Controller ne réagit pas aux ordres	WiFi est désactivé sur le smartphone/la tablette.	Activer le WiFi sur le smartphone/la tablette et établir la connexion avec le InScenio EGC Controller
	Sources d'interférences entre le smartphone/la tablette et InScenio EGC Controller	<ul style="list-style-type: none"> • Réduire la distance entre le smartphone/la tablette et le InScenio EGC Controller • Sélectionner un autre endroit pour l'utilisation • Créer une vue dégagée entre le InScenio EGC Controller et le smartphone / la tablette • Choisir un autre canal WiFi lors d'une connexion WiFi directe (Access Point) entre le InScenio EGC Controller et le smartphone / la tablette.
	Trop grande distance entre le smartphone / la tablette et le InScenio EGC Controller	<ul style="list-style-type: none"> • Réduire la distance, ne pas dépasser la portée max. de 80 m. • Utiliser un répéteur vendu couramment dans le commerce pour augmenter la portée.
	Alimentation en courant du InScenio EGC Controller coupée	Établir l'alimentation en courant <ul style="list-style-type: none"> • LED allumée en rouge : • La LED clignote en vert lorsque la connexion WiFi est établie.
	Récepteur défectueux dans le InScenio EGC Controller	Absolument contacter le SAV OASE
	App "OASE Easy Control" n'est plus actuel	Installer l'App "OASE Easy Control" actuelle sur le smartphone/la tablette
	Le système d'exploitation du smartphone/de la tablette n'est plus actuel	Actualiser le système d'exploitation
	Le InScenio EGC Controller s'active à la mauvaise heure	L'heure du système du InScenio EGC Controller ne coïncide pas avec l'heure réelle
L'appareil EGC ajouté ne réagit pas aux ordres	Ligne de données interrompue	Vérifier les raccords EGC.
	Appareil EGC sans alimentation en courant.	Établir l'alimentation en courant
	Ligne de données interrompue	Vérifier les raccords EGC.

Défaut	Cause	Remède
Pas de connexion entre l'appareil EGC et InScenio EGC Controller	Appareil EGC sans alimentation en courant.	Établir l'alimentation en courant
La DEL jaune s'éclaire	Le InScenio EGC Controller se trouve en mode de mise à jour du micrologiciel	Avec le WIFI, connecter „OASE_UPDATE_XXXXXX“ ou „OASE_UPDATE_EGC_XXXXXX“ et démarrer la mise à jour du micrologiciel via l'App.
La LED jaune clignote lentement (allumée 2 secondes, éteinte 1 seconde)	InScenio EGC Controller cherche une connexion WIFI au routeur	<ul style="list-style-type: none"> • Réduire la distance, ne pas dépasser la portée max. de 80 m. • Remédier aux sources d'interférences qui affaiblissent le signal WIFI (par ex. d'autres abonnés de réseau sans fil, différences de hauteur) • Mettre le routeur WIFI en marche • Activer la fonction WIFI au routeur • Si le routeur n'est plus présent ou défectueux, réinitialiser les réglages de réseau du InScenio EGC Controller afin de pouvoir directement l'activer en mode Access Point • Connecter le InScenio EGC Controller avec un autre routeur
La LED rouge clignote	Défaut interne	<ul style="list-style-type: none"> • Couper l'alimentation en courant, attendre 10 secondes, rétablir l'alimentation en courant • Réinitialiser le InScenio EGC Controller au réglage d'usine
L'appareil ne démarre pas, la LED rouge clignote	Micrologiciel introuvable	Lancer manuellement le mode de mise à jour du micrologiciel

Caractéristiques techniques

		InScenio EGC Controller	
Contrôleur	Tension de raccordement	V DC	12
	Indice de protection		IP 68
	Longueur de câble 12 V	m	2
	Longueur du câble EGC	m	2
	Fréquence du réseau WLAN	GHz	2,4
	Portée max. du réseau WLAN	m	80
	Dimensions	mm	130 × 90 × 40
	Poids	kg	0,9
Transformateur	Tension secteur	V CA	230
	Fréquence de réseau	Hz	50
	Tension de sortie	V DC	12
	Longueur du câble secteur	m	2
	Indice de protection		IP 44
	Dimensions	mm	80 × 40 × 60
	Poids	kg	0,45

FR

Pièces de rechange



L'appareil continue à fonctionner de manière sécurisée et fiable avec des pièces d'origine OASE.

Vous trouverez nos pièces de rechange et leurs schémas sur notre site internet.

www.oase.com/ersatzteile

Recyclage

REMARQUE



Il est interdit de mettre cet appareil au rebut en l'évacuant vers la gestion des ordures ménagères.

- ▶ Mettre l'appareil au rebut par le biais du système de reprise prévu à cet effet.
- ▶ Mettre l'appareil hors d'usage en sectionnant les câbles.

EU-Konformitätserklärung
Declaration of EU-conformity

OASE GmbH
Tecklenburger Str. 161
48477 Hörstel
Tel. +49 54 54 / 80-0
Email: info@oase-livingwater.com

erklärt, dass das Produkt
declares that the product

Produkt / Product:

Controller
Controller

Typ / Type:

InScenio EGC-Controller Home
InScenio EGC-Controller Cloud

den folgenden Richtlinien der Union entspricht:
complies to the following directives of the Union:

2014/53/EU, 2011/65/EU

Die vollständige EU-Konformitätserklärung ist unter der folgenden Internet-
adresse abrufbar:

*The complete Declaration of EU-conformity is available at the following internet
address:*

www.oase-livingwater.com/ce

WAARSCHUWING

- ▶ Ontkoppel alle elektrische apparaten in het water van het voedingsnet, voordat u in het water grijpt. Anders bestaat gevaar voor ernstig of dodelijk letsel door elektrische schokken.
- ▶ Dit apparaat kan worden gebruikt door kinderen vanaf 8 jaar en daarnaast door personen met verminderde fysieke, sensorische of mentale vermogens of een gebrek aan ervaring en kennis, mits zij onder toezicht staan of geïnstrueerd werden over het veilige gebruik van het apparaat en de gevaren begrijpen, die hiermee samenhangen. Kinderen mogen niet met het apparaat spelen. Reiniging en onderhoud door de gebruiker mogen niet worden uitgevoerd door kinderen, die niet onder toezicht staan.

NL

Veiligheidsinstructies

Elektrische aansluiting

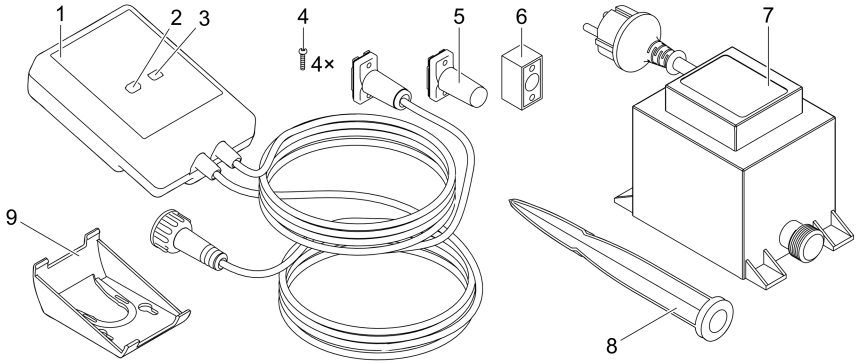
- Sluit het apparaat alleen aan, wanneer de elektrische gegevens van het apparaat en de voeding overeenkomen.
- Gebruik het apparaat uitsluitend op een volgens de voorschriften geïnstalleerde contactdoos. De contactdoos moet beveiligd zijn via een aardlekschakelaar met een vastgestelde lekstroom van maximaal 30 mA.
- Bescherm de stekerverbindingen tegen vochtigheid.

Veilig gebruik

- Dompel het apparaat nooit onder in water of andere vloeistof.
- Gebruik het apparaat niet als elektrische snoeren of behuizing beschadigd zijn.
- Een beschadigd aansluit snoer kan niet worden vervangen. Voer het apparaat af.
- Het apparaat niet aan de elektrische leiding dragen of aan de leiding trekken.
- Installeer de leidingen zodanig, dat deze tegen beschadigingen zijn beschermd en niemand erover kan struikelen.
- Gebruik geen meervoudige contactdozen.
- Neem bij problemen contact op met de geautoriseerde klantenservice of met OASE.

Productbeschrijving

Overzicht



EGC0004

1	InScenio EGC Controller
2	WPS-/reset-knop
3	LED, weergave van de bedrijfsstatus
4	Schroeven ter bevestiging van de stekkerverbinding met de kabelverbinder EGC.
5	Eindweerstand EGC, wordt in het laatste apparaat binnen het EGC-netwerk geplaatst.
6	Kabelverbinder EGC (47788)
7	Trafo
8	Grondpen voor bodembevestiging
9	Houder voor wandbevestiging of opname van grondpen

Functiebeschrijving

InScenio EGC Controller is een controller voor het opnemen in een netwerk van de OASE EGC-apparaten.

De aangesloten apparaten worden aangestuurd via WLAN met tablet, PC of smartphone via de OASE-app "Easy Control" aangestuurd. U kunt maximaal tien EGC-compatibel OASE eindapparaten aansluiten.

De controller is er in de uitvoeringen Home en Cloud. Met de uitvoering Cloud kunnen EGC-compatibele eindapparaten ook via het OASE-webportaal worden gecontroleerd. Het webportaal bereikt u via <https://oec.oase-livingwater.com>.

De Easy Garden Control System (EGC) zorgt in de tuin en bij de vijver voor comfortabele besturingsmogelijkheden en garandeert maximaal gemak en veiligheid.

Informatie over EGC en de mogelijkheden daarvan vindt u onder www.oase-livingwater.com/egc-start.

Beoogd gebruik

Gebruik het in de gebruiksaanwijzing beschreven product uitsluitend op de volgende manier:

- Gebruik uitsluitend als apparaatbesturing met EGC-compatibele eindapparaten van OASE.
- Te gebruiken bij omgevingstemperaturen -20 °C ... +45 °C.
- Gebruik onder naleving van de technische gegevens. (→ Technische gegevens)

De volgende inperkingen gelden voor het apparaat:

- Niet gebruiken voor commerciële of industriële doeleinden.

NL

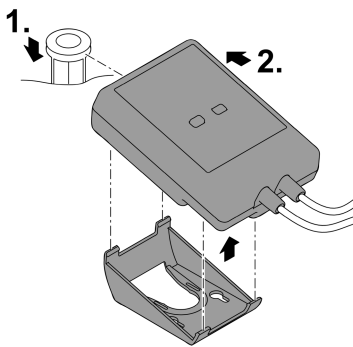
Plaatsen van het apparaat

⚠ WAARSCHUWING

De transformator geleidt gevaarlijke elektrische spanning en mag niet vlak bij het water worden opgesteld. Anders bestaat gevaar voor ernstig of dodelijk letsel door elektrische schokken.

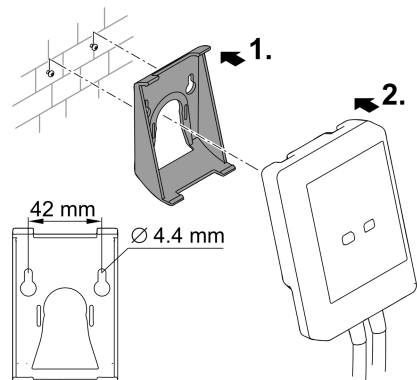
- ▶ Plaats de transformator beschermd tegen overstroming op een afstand van ten minste 2 m van het water.

Met grondpen opstellen

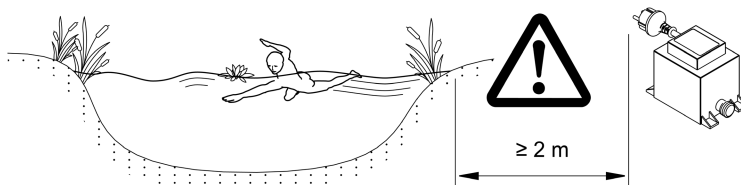


EGC0006

Aan wand bevestigen



EGC0007



EGC0005

Aansluiten

OPMERKING

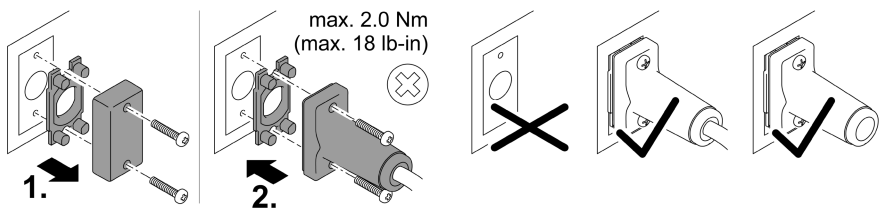
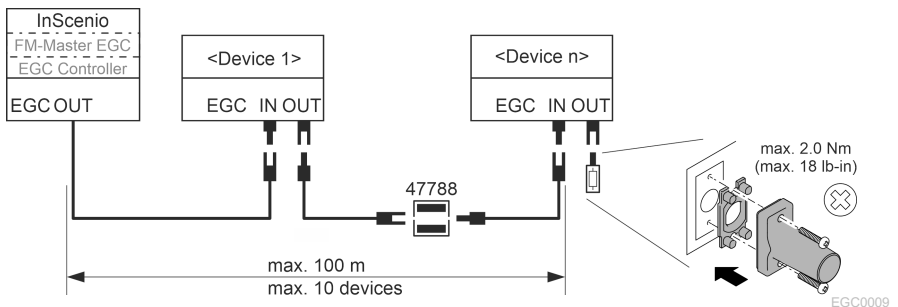
Het apparaat wordt beschadigd als er water in de stekkeraansluiting dringt.

- ▶ Schroef de stekkers aan elkaar (bus/stekker), zodat deze waterdicht zijn. Sluit de open stekker met de beschermkap en de rubber afdichting.
- ▶ De rubberafdichting moet schoon zijn en goed sluitend zitten. Vervang een beschadigde rubber afdichting.

EGC-compatibel apparaat aansluiten

Belangrijk voor een betrouwbare verbinding en een storingsvrij EGC-netwerk is de juiste bevestiging van de connector.

- De verbindingkabels EGC zijn als toebehoren leverbaar in de lengte 2,5 m (47038), 5 m (47039) en 10 m (47040).
 - De verbindingkabel EGC en de aansluitkabel van de InScenio EGC Controller worden verbonden met de kabelverbinder EGC (47788).
- Op het laatste apparaat in het EGC-netwerk moet aan EGC-OUT geen verbindingkabel EGC, maar de eindweerstand EGC zijn aangesloten, zodat het EGC-netwerk correct is afgesloten.



EGC0003

Ingebruikname

Voer de ingebruikneming in deze volgorde uit:

1. Installeer de app "Easy Control" op uw smartphone/tablet. (→ OASE-app "Easy Control" installeren)
2. Verbind de InScenio EGC Controller met het stroomnet.(→ Apparaat inschakelen)
3. Activeer de WLAN-verbinding in de instellingen van uw smartphone/tablet, start de app en volg de instructies.

Mogelijke wijzen van verbinding

Voor de bediening moeten de InScenio EGC Controller en de smartphone/tablet via WLAN verbonden zijn.

WLAN-verbinding	Omschrijving
InScenio EGC Controller en smartphone/tablet via WPS met het WLAN-netwerk van de WLAN-router verbinden.	<ul style="list-style-type: none">• De smartphone/tablet blijft met het WLAN-netwerk verbonden en kan bovendien het internet benaderen.• EAC-compatibele eindapparaten kunnen via het Cloud-webportal worden gecontroleerd en bestuurd.
InScenio EGC Controller en smartphone/tablet direct verbinden (Access Point)	<ul style="list-style-type: none">• InScenio EGC Controller en smartphone/tablet zijn niet met het WLAN-netwerk van de WLAN-router verbonden. Beide apparaten hebben geen toegang tot internet.• EAC-compatibele eindapparaten kunnen niet via het Cloud-webportal worden gecontroleerd en bestuurd.
InScenio EGC Controller en smartphone/tablet via de WLAN-router van het thuisnetwerk handmatig verbinden.	<ul style="list-style-type: none">• De smartphone/tablet blijft met het WLAN-netwerk verbonden en kan bovendien het internet benaderen.• EAC-compatibele eindapparaten kunnen via het Cloud-webportal worden gecontroleerd en bestuurd.

Bedrijfstoestand weergeven

Kleur LED	Toestand LED	Omschrijving
–	Uit	InScenio EGC Controller is uitgeschakeld
Groen	Brandt	InScenio EGC Controller is klaar voor gebruik en staat in de Access Point-modus
	Knippert snel	WPS is geactiveerd, InScenio EGC Controller wacht op de toegangsgegevens van de router
	Knippert langzaam (2 seconden aan, 1 seconde uit)	InScenio EGC Controller is klaar voor gebruik en met de router verbonden
Geel	Brandt	InScenio EGC Controller start of bevindt zich in de updatemodus
	Knippert snel	Update van de firmware wordt uitgevoerd
	Knippert langzaam (2 seconden aan, 1 seconde uit)	InScenio EGC Controller zoekt verbinding met de router
Rood	Knippert	Fouten Oplossing: <ul style="list-style-type: none">• Voeding loskoppelen, 10 seconden wachten, voeding herstellen• InScenio EGC Controller resetten naar fabriekinstellingen• Firmware-update uitvoeren

OASE-app "Easy Control" installeren

Zo gaat u te werk:

1. Open op de smartphone/tablet de app "App Store" resp. "Google Play".
2. Zoek de OASE-app "Easy Control".

iOS



Android

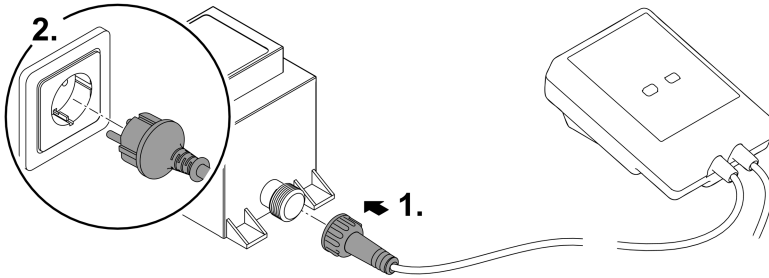


3. Installeer de app.

– Volg de instructies tijdens de installatie op.

✓ Na de installatie wordt het app-symbool op het display weergegeven.

Apparaat inschakelen



Verbinding met WLAN-router maken via WPS

WPS (Wi-Fi Protected Setup) is een standaard voor de opbouw van een veilige WLAN-verbinding per druk op de knop.

- De invoer van netwerknaam (SSID) en wachtwoord vervalt.
- De WLAN-router moet WPS ondersteunen.

Voorwaarde:

- Het WLAN-bereik tussen WLAN- router en InScenio EGC Controller is niet meer dan 80 m zonder storingsbronnen en bij vrij zicht.
- Compatibiliteit met WLAN-standaard 802.11n+g en alleen in het frequentiebereik 2,4 GHz.

Zo gaat u te werk:

1. Druk op de WLAN-router op WPS-knop om WPS te activeren.
 - WPS is slechts een beperkte tijd actief. Activeer binnen deze periode WPS op InScenio EGC Controller.
 - Let ook op de informatie in de gebruiksaanwijzing van de WLAN-router.
 2. Druk op InScenio EGC Controller kort op de WPS-toets (maximaal 2 seconden), om WPS te activeren.
 - De LED knippert snel groen.
 - WPS blijft 2 minuten actief.
- ✓ De verbinding is gemaakt, wanneer de LED langzaam groen knippert (2 seconden aan, 1 seconde uit).

Directe WLAN-verbinding maken (Access-Point)

De smartphone/tablet en de InScenio EGC Controller zijn direct met elkaar verbonden.

- Kies de directe verbinding, wanneer geen WLAN-netwerk beschikbaar is, de WLAN-router geen WPS ondersteunt of de afstand tussen WLAN-router en InScenio EGC Controller te groot is.

Voorwaarde:

- Het WLAN-bereik tussen smartphone/tablet en InScenio EGC Controller is niet meer dan 80 m zonder storingsbronnen en bij vrij zicht.

Zo gaat u te werk:

1. Open op de smartphone/tablet de instellingen.

iOS



Android



2. Activeer de WLAN.



3. Kies uit de lijst met netwerken "Oase EGC Controller xxxxxx".

- De netwerknnaam (SSID) ① staat op de sticker op de InScenio EGC Controller.
- De lettervolgorde "xxxxxx" in de netwerknnaam (SSID) ① is apparaatspecifiek en omvat een deel van het MAC-adres van de InScenio EGC Controller.

4. voer het WLAN-wachtwoord in.

- Het standaardwachtwoord ② staat op de sticker op de InScenio EGC Controller.
- In de fabrieksinstelling is het standaardwachtwoord ② 'oase1234'.

5. Kies "Verbinden".

- Als de verbinding gemaakt is, wordt onder de netwerknnaam "Verbonden" (Android) of een "✓" (iOS) weergegeven.
- De verbinding is versleuteld en beveiligd met het wachtwoord.
- Andere WLAN-verbindingen zijn gedeactiveerd.

- ✓ De directe WLAN-verbinding met de InScenio EGC Controller wordt gemaakt.



1234567898765432

Version: V1.0

Default Firmware: V01.01

SSID: Oase EGC Controller xxxxxx — ①

Password: oase1234 — ②


EGC0011

Verbinding met WLAN-router handmatig maken

Voorwaarde:

- Het WLAN-bereik tussen WLAN- router en InScenio EGC Controller is niet meer dan 80 m zonder storingsbronnen en bij vrij zicht.
- Compatibiliteit met WLAN-standaard 802.11n+g en alleen in het frequentiebereik 2,4 GHz.

Zo gaat u te werk:

1. Verbind de smartphone/tablet direct met de InScenio EGC Controller (Access-Point). (→ Directe WLAN-verbinding maken (Access-Point))
 2. Open in de OASE-app "Easy Control" de instellingen. 
 3. Selecteer bij de netwerkverbindingen eerst "Router" en dan "Handmatig".
 4. Voer de netwerknnaam (SSID) en het wachtwoord van de WLAN-router in.
 5. Bevestig de invoer met "Verbinden".
 - Op InScenio EGC Controller wordt de opbouw van de verbinding door een geel knipperende LED weergegeven.
 - De verbinding is gemaakt, wanneer de LED langzaam groen knippert (2 seconden aan, 1 seconde uit).
 - Eventueel moet u de smartphone/tablet handmatig met de WLAN-router verbinden.
- ✓ De InScenio EGC Controller is nu met het WLAN-netwerk verbonden.

Apparaat via het cloud-webportaal aansturen

De InScenio EGC Controller in de uitvoering Cloud kunt u met het OASE cloud-webportaal verbinden. U kunt aangesloten apparaten ook onderweg controleren en besturen.

In de instellingen van de OASE-app "Easy Control" kunt u de verbinding met het cloud-webportaal vrijgeven.

- Bij de aanmelding in het cloud-webportaal moet u zich eenmalig registreren.
- Om de InScenio EGC Controller in het cloud-webportaal te kunnen toevoegen, moet u het serienummer en het wachtwoord van het apparaat invoeren.
 - Het serienummer vindt u in de OASE-app "Easy Control" in de instellingen.

Voorwaarde:

- De InScenio EGC Controller en de smartphone/tablet zijn met het WLAN-netwerk van uw WLAN-router verbonden.
- De WLAN-router is met het internet verbonden.

Reiniging en onderhoud

Apparaat reinigen

Reinig het apparaat met een zachte doek, schone en droge doek. Gebruik nooit agressieve reinigingsmiddelen of chemische oplossingen, omdat hierdoor de behuizing kan worden beschadigd of de functie kan worden beïnvloed.

Netwerkinstellingen resetten

De netwerkinstellingen worden naar de uitleveringstoestand teruggezet. Opgeslagen posities uit de apparaatbibliotheek en de tijdschakelklok blijven behouden.

Zo gaat u te werk:

1. Houd de reset-toets circa 5 seconden ingedrukt.
 - De LED op de InScenio EGC Controller knippert eerst snel groen en brandt dan geel om het wissen van de netwerkinstellingen te bevestigen.
 - De netwerkinstellingen zijn gereset, wanneer de LED op de InScenio EGC Controller groen brandt.
 - De InScenio EGC Controller start in Access-Point-modus en kan met de smartphone/tablet direct worden verbonden.
- ✓ Netwerknamen (SSID) en wachtwoord van de WLAN-router zijn gewist.
 - ✓ Het WLAN-wachtwoord van de InScenio EGC Controller is naar de fabrieksinstelling teruggezet.
 - ✓ Het wachtwoord van het apparaat werd gewist.

Firmware actualiseren

Om de firmware van de InScenio EGC Controller actueel te houden, moeten op de smartphone/tablet automatische updates van de OASE-app ingeschakeld zijn. Bij het starten van de OASE-app wordt automatisch gecontroleerd of de firmware actueel is. Volg de instructies op het scherm, wanneer de firmware-update start.

Voorwaarde:

- De OASE-app is actueel en met de InScenio EGC Controller verbonden.

In de instellingen van de InScenio EGC Controller kunt u controleren, welke firmware-versie is geïnstalleerd en of een actuele versie beschikbaar is.

Zo gaat u te werk:

1. Start op de smartphone/tablet de OASE-app en open de instellingen voor de InScenio EGC Controller.
2. Roep de firmware-update op.
3. Installeer de actuele firmware-versie, wanneer een update beschikbaar is.
 - Volg de instructies op het beeldscherm.
 - Bij de vraag om het wachtwoord gebruikt u "oase1234".

Fabrieksinstellingen herstellen

De toestand van de InScenio EGC Controller bij levering wordt hersteld. Alle ingevoerde gegevens gaan verloren.

Zo gaat u te werk:

1. Houd de reset-toets circa 15 seconden ingedrukt.
 - De LED op de InScenio EGC Controller knippert eerst snel groen en brandt dan geel om het wissen van de netwerkinstellingen te bevestigen.
 - De fabrieksinstellingen zijn gereset, wanneer de LED groen brandt.
 - De InScenio EGC Controller start in Access-Point-modus en kan met de smartphone/tablet direct worden verbonden.
- ✓ Netwerknnaam (SSID) en wachtwoord van de WLAN-router zijn gewist.
- ✓ Het WLAN-wachtwoord van de InScenio EGC Controller is naar de fabrieksinstelling teruggezet.
- ✓ Het wachtwoord van het apparaat werd gewist.
- ✓ De apparaatlijst werd gewist.

Storing verhelpen

Storing	Mogelijke oorzaak	Oplossing
WLAN-verbinding werd niet tot stand gebracht, hoewel de netwerknnaam in de WLAN-instellingen wordt weergegeven.	Smartphone/tablet kan de ingevoerde verbindinggegevens voor het netwerk niet actualiseren.	iOS: <ul style="list-style-type: none"> • Netwerk selecteren en op ⓘ tikken • Op 'Dit netwerk negeren' tikken om het netwerk te verwijderen • Aansluitend opnieuw met het netwerk verbinden <hr/> Android: <ul style="list-style-type: none"> • Netwerk selecteren en op 'Verwijderen' tikken, om het netwerk te verwijderen. • Aansluitend opnieuw met het netwerk verbinden
	De in de router ingestelde WLAN-standaard is niet compatibel met de InScenio EGC Controller	InScenio EGC Controller ondersteunt de WLAN-standaards 802.11n+g (alleen in het frequentiebereik 2,4 GHz).
InScenio EGC Controller reageert niet op commando's	WLAN op smartphone/tablet is gedeactiveerd	WLAN op smartphone/tablet activeren en verbinding met InScenio EGC Controller tot stand brengen

Storing	Mogelijke oorzaak	Oplossing
	Storing tussen smartphone/tablet en InScenio EGC Controller	<ul style="list-style-type: none"> • Afstand tussen smartphone/tablet en InScenio EGC Controller verminderen • Andere locatie voor het bedienen kiezen • Vrij zicht tussen InScenio EGC Controller en smartphone/tablet realiseren • Bij directe WLAN-verbinding (Access Point) tussen InScenio EGC Controller en smartphone/tablet een ander WLAN-kanaal kiezen
	Te grote afstand tussen smartphone/tablet en InScenio EGC Controller	<ul style="list-style-type: none"> • Afstand verminderen, max. reikwijdte van 80 m niet overschrijden • Standaard repeater toepassen, om de reikwijdte te vergroten
	Voeding naar InScenio EGC Controller onderbroken	Voeding aansluiten <ul style="list-style-type: none"> • LED brandt groen • LED knippert Groen, wanneer de WLAN-verbinding met de router tot stand is gebracht
	Ontvanger in de InScenio EGC Controller defect	Hierover contact opnemen met de OASE-service
	De OASE-app "Easy Control" is verouderd	Actuele OASE-app "Easy Control" op de smartphone/tablet installeren
	Het besturingssysteem van de smartphone/tablet is verouderd	Besturingssysteem actualiseren
InScenio EGC Controller schakelt op verkeerde tijdstip.	Systeemtijd van de InScenio EGC Controller komt niet overeen met de werkelijke tijd	De systeemtijd op de tijd van het bedieningsapparaat actualiseren
Toegevoegd EGC-apparaat reageert niet op commando's	Gegevensleiding onderbroken EGC-apparaat zonder voeding	EGC-aansluitingen controleren Voeding aansluiten
Geen verbinding tussen EGC-apparaat en InScenio EGC Controller	Gegevensleiding onderbroken EGC-apparaat zonder voeding	EGC-aansluitingen controleren Voeding aansluiten
LED brandt geel	InScenio EGC Controller bevindt zich in de modus firmware-update	Met het netwerk „OASE_UPDATE_XXXXXX“ of „OASE_UPDATE_EGC_XXXXXX“

Storing	Mogelijke oorzaak	Oplossing
LED knippert langzaam geel (2 seconden aan, 1 seconde uit)	InScenio EGC Controller zoekt een WLAN-verbinding met de router	<p>verbinden en via de app de firmware-update starten</p> <ul style="list-style-type: none"> • Afstand verminderen, max. reikwijdte van 80 m niet overschrijden • Storingen oplossen, die het WLAN-sigitaal verzwakken (bijv. andere draadloze deelnemer, hoogteverschillen) • WLAN-router inschakelen • Op de router de WLAN-functie activeren • Wanneer de router niet meer aanwezig of defect is, de netwerkinstellingen van de InScenio EGC Controller resetten en het Acces-Point-activeren • InScenio EGC Controller met een andere router verbinden
LED knippert rood	Interne fout	<ul style="list-style-type: none"> • Voeding loskoppelen, 10 seconden wachten, voeding herstellen • InScenio EGC Controller resetten naar fabrieksinstellingen
Apparaat start niet, LED knippert rood	Geen firmware gevonden	Hierover contact opnemen met de OASE-service

Technische gegevens

		InScenio EGC Controller	
Controller	Aansluitspanning	V DC	12
	Beschermingsgraad		IP 68
	Lengte 12 V-kabel	m	2
	Lengte EGC-kabel	m	2
	Frequentie WLAN	GHz	2,4
	Max.WLAN-reikwijdte	m	80
	Afmetingen	mm	130 × 90 × 40
	Gewicht	kg	0,9
Trafo	Netspanning	V AC	230
	Netfrequentie	Hz	50
	Uitgangsspanning	V DC	12
	Lengte netspanningskabel	m	2
	Beschermingsgraad		IP 44
	Afmetingen	mm	80 × 40 × 60
	Gewicht	kg	0,45

Reserveonderdelen



Met originele onderdelen van OASE blijft het apparaat veilig en werkt het weer betrouwbaar.

Onderdelentekeningen en reserveonderdelen vindt u op onze website.

www.oase.com/ersatzteile

Afvoer van het afgedankte apparaat

OPMERKING



Dit apparaat niet met het huishoudelijk afval afvoeren!

- ▶ Verwijder het apparaat via het daartoe bedoelde retourstelsel.
- ▶ Maak het apparaat, door het afsnijden van de kabels, onbruikbaar.

EU-Konformitätserklärung
Declaration of EU-conformity

OASE GmbH
Tecklenburger Str. 161
48477 Hörstel
Tel. +49 54 54 / 80-0
Email: info@oase-livingwater.com

erklärt, dass das Produkt
declares that the product

Produkt / Product:

Controller
Controller

Typ / Type:

InScenio EGC-Controller Home
InScenio EGC-Controller Cloud

den folgenden Richtlinien der Union entspricht:
complies to the following directives of the Union:

2014/53/EU, 2011/65/EU

Die vollständige EU-Konformitätserklärung ist unter der folgenden Internet-
adresse abrufbar:

*The complete Declaration of EU-conformity is available at the following internet
address:*

www.oase-livingwater.com/ce

ADVERTENCIA

- ▶ Separe todos los equipos eléctricos que se encuentran en el agua de la red de corriente antes de tocar el agua. De lo contrario existe riesgo de lesiones graves o muerte por choque eléctrico.
 - ▶ Este equipo puede ser utilizado por niños a partir de 8 años y mayores así como por personas con capacidades físicas, sensoriales o mentales reducidas o que no dispongan de la experiencia y los conocimientos necesarios, si se les supervisan o instruyen sobre el uso seguro del equipo y los peligros resultantes. Los niños no deben jugar con el equipo. Está prohibido que los niños ejecuten la limpieza y el mantenimiento sin supervisión.
-

Indicaciones de seguridad

Conexión eléctrica

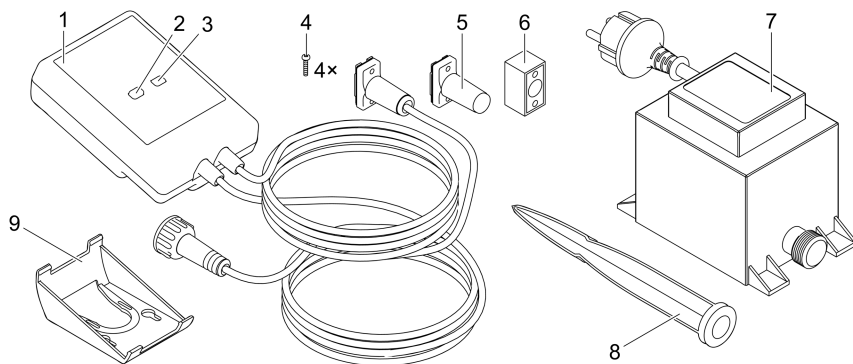
- Conecte el equipo sólo cuando los datos eléctricos del equipo coinciden con los datos de la alimentación de corriente.
- Conecte el equipo sólo a un tomacorriente instalado correctamente. El tomacorriente tiene que estar protegido con un dispositivo de protección contra corriente de fuga máxima de 30 mA.
- Proteja las conexiones de enchufe contra la humedad.

Funcionamiento seguro

- Nunca sumerja el equipo en agua u otros líquidos.
- No emplee el equipo cuando las líneas eléctricas o la caja están dañadas.
- La línea de conexión dañada no se pueden sustituir. Deseche el equipo.
- No transporte ni tire el equipo por la línea eléctrica.
- Tienda las líneas de forma que estén protegidas contra daños y lesiones por tropiezo de personas.
- No use enchufes múltiples.
- En caso de problemas póngase en contacto con el servicio al cliente autorizado o con OASE.

Descripción del producto

Vista sumaria



EGC0004

1	InScenio EGC Controller
2	Tecla WPS/Reset
3	LED, visualización del estado operativo
4	Tornillos para fijar los conectores con el conector de cables EGC
5	Resistencia terminal EGC, se enchufa en el último equipo en la red EGC
6	Conector de cables EGC (47788)
7	Transformador
8	Varilla de tierra para fijar en el suelo
9	Marco del soporte para fijar a la pared o para alojar la varilla de tierra

Descripción del funcionamiento

InScenio EGC Controller es un controlador para conectar en red los equipos EGC de OASE.

Los equipos conectados se controlan a través de la WLAN por una tableta, un ordenador o un teléfono inteligente con la aplicación “Easy Control” de OASE. Se pueden conectar hasta diez equipos finales de OASE compatibles con EGC.

Están a disposición los modelos Home y Cloud para el controlador. Con el modelo Cloud se pueden controlar los equipos finales compatibles con EGC también a través del portal web de OASE. El portal web está disponible en

<https://oec.oase-livingwater.com>.

El Easy Garden Control System (EGC) ofrece posibilidades de control confortables en el jardín y en el estanque y garantiza una alta comodidad y seguridad.

Consulte las informaciones sobre EGC y sus posibilidades en Internet en www.oase-livingwater.com/egc-start.

Uso conforme a lo prescrito

El producto descrito en estas instrucciones sólo se debe emplear de la forma siguiente:

- Funcionamiento sólo como control del equipo con equipos finales compatibles con EGC de OASE.
- Operación sólo a temperaturas ambiente de $-20\text{ }^{\circ}\text{C}$ a $+45\text{ }^{\circ}\text{C}$.
- Operación observando los datos técnicos. (→ Datos técnicos)

Para el equipo son válidas las siguientes limitaciones:

- No emplee el equipo para fines industriales.

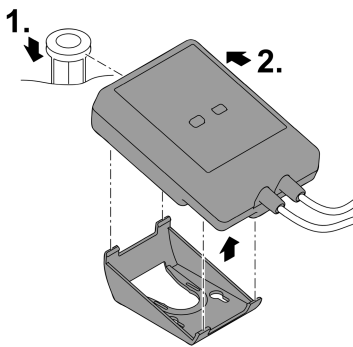
Emplazamiento

⚠ ADVERTENCIA

El transformador conduce tensión eléctrica peligrosa y está prohibido instalarlo directamente en el borde del agua. De lo contrario existe riesgo de lesiones graves o muerte por choque eléctrico.

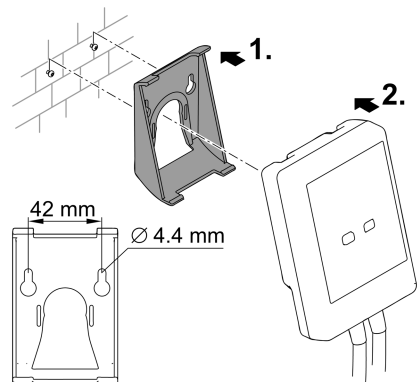
- ▶ Emplace el transformador protegido contra inundación a una distancia mínima de 2 m al agua.

Emplazamiento con varilla de tierra

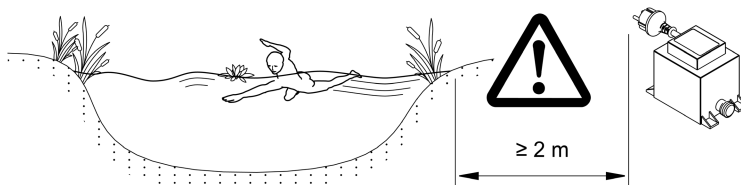


EGC0006

Fijación en la pared.



EGC0007



EGC0005

Conexión

INDICACIÓN

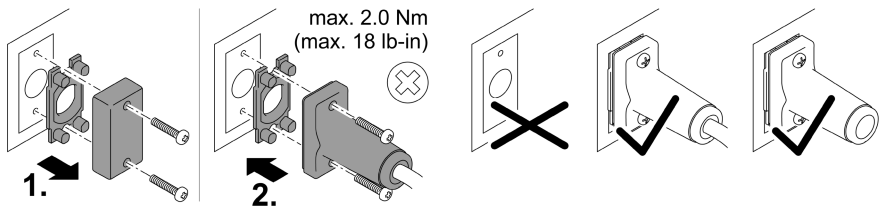
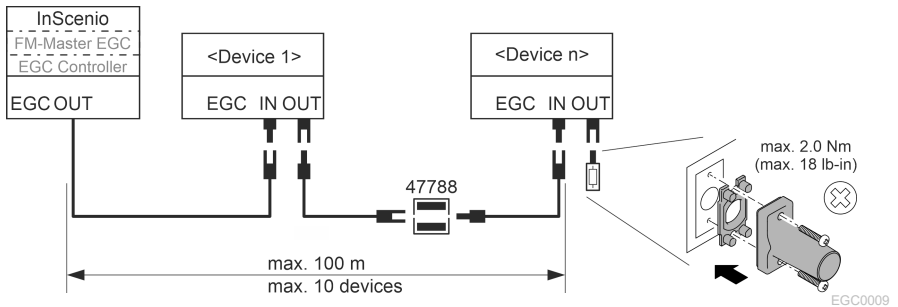
El equipo se daña si entra agua en el conector.

- ▶ Atornille los conectores (hembra/ macho) para garantizar que estén herméticos. Cierre los conectores abiertos siempre con la tapa protectora y la junta de goma.
- ▶ La junta de goma tiene que estar limpia y encajar perfectamente. Sustituya la junta de goma dañada.

Conexión del equipo compatible con EGC

La fijación correcta de las clavijas de enchufe es importante para garantizar una conexión segura y una red EGC sin fallos.

- Los cables de conexión EGC están disponibles como accesorio en las longitudes: 2,5 m (47038), 5 m (47039) y 10 m (47040).
 - El cable de conexión EGC y el cable de conexión del InScenio EGC Controller se unen con el conector de cables EGC (47788).
- En el último equipo en la red EGC no se tiene que enchufar en EGC-OUT un cable de conexión EGC, sino la resistencia terminal EGC para que la red EGC esté correctamente terminada.



EGC0003

ES

Puesta en marcha

Ejecute la puesta en marcha en esta secuencia:

1. Instale la aplicación "Easy Control" en su teléfono inteligente/ tableta.
(→ Instalación de la aplicación de OASE "Easy Control")
2. Conecte el InScenio EGC Controller con la red de corriente. (→ Conexión del equipo)
3. Active la conexión WLAN en los ajustes de su teléfono inteligente/ tableta, inicie la aplicación y siga las instrucciones.

Posibles tipos de conexión

Para la operación tienen que estar conectados el InScenio EGC Controller y el teléfono inteligente/ la tableta a través de WLAN.

Conexión WLAN	Descripción
Conexión del InScenio EGC Controller y el teléfono inteligente/ la tableta mediante el WPS a través de la red WLAN del router WLAN.	<ul style="list-style-type: none">• El teléfono inteligente/ la tableta se mantiene conectado con la red WLAN y puede acceder a Internet.• Los equipos finales compatibles con EAC se pueden controlar a través del portal web en la nube.
Conexión directa del InScenio EGC Controller y el teléfono inteligente/ la tableta (Access-Point)	<ul style="list-style-type: none">• El InScenio EGC Controller y el teléfono inteligente/ la tableta no están conectados con la red WLAN del router WLAN. Ambos equipos tampoco pueden acceder a Internet.• Los equipos finales compatibles con EAC no se pueden controlar a través del portal web en la nube.
Conexión manual del InScenio EGC Controller y el teléfono inteligente/ la tableta a través del router WLAN de la red doméstica.	<ul style="list-style-type: none">• El teléfono inteligente/ la tableta se mantiene conectado con la red WLAN y puede acceder a Internet.• Los equipos finales compatibles con EAC se pueden controlar a través del portal web en la nube.

Indicación del estado de servicio

Color LED	Estado LED	Descripción
–	OFF	InScenio EGC Controller está desconectado
Verde	Encendido	InScenio EGC Controller está listo para el servicio y en el modo de Access Point
	Parpadea rápidamente	WPS está activado, InScenio EGC Controller espera los datos de acceso del router
	Parpadea lentamente (2 segundos ON, 1 segundo OFF)	InScenio EGC Controller está listo para el servicio y conectado con el router
Amarillo	Encendido	InScenio EGC Controller arranca o se encuentra en el modo de actualización
	Parpadea rápidamente	Se está ejecutando la actualización del firmware.
	Parpadea lentamente (2 segundos ON, 1 segundo OFF)	InScenio EGC Controller busca una conexión al router
Rojo	Parpadea	Error Acción correctora: <ul style="list-style-type: none">• Separe la alimentación de corriente, espere 10 segundos, restablezca la alimentación de corriente.• El InScenio EGC Controller se repone al ajuste de fábrica.• Ejecute la actualización del firmware.

ES

Instalación de la aplicación de OASE "Easy Control"

Proceda de la forma siguiente:

1. Abra en el teléfono inteligente/ la tableta la aplicación "App Store" o "Google Play".
 2. Busque la aplicación de OASE "Easy Control".
 3. Instale la aplicación.
 - Siga las instrucciones durante la instalación.
- ✓ El símbolo de la aplicación se visualiza en la pantalla después de la instalación exitosa.

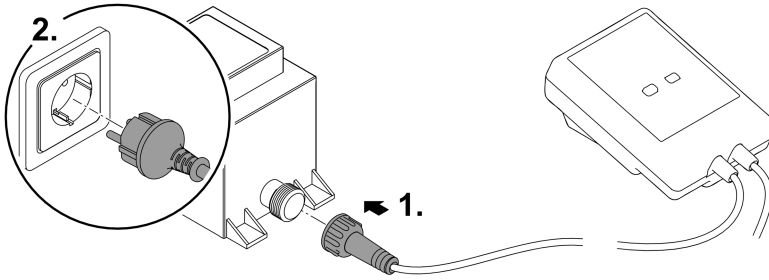
iOS



Android



Conexión del equipo



EGC0008

Establecimiento de la conexión al router WLAN mediante WPS

WPS (WIFI Protected Setup) es un estándar para establecer una conexión WLAN pulsando un botón.

- No es necesario entrar el nombre de la red (SSID) y la palabra de acceso.
- El router WLAN tiene que apoyar el WPS.

Condición:

- El alcance de la WLAN entre el router WLAN y InScenio EGC Controller no excede 80 m sin fuentes de interferencia y vista libre.
- Compatibilidad con el estándar WLAN 802.11n+g y sólo en la gama de frecuencia de 2,4 GHz.

Proceda de la forma siguiente:

1. Pulse la tecla WPS en el router WLAN para activar WPS.
 - El WPS sólo está activo un tiempo limitado. Active durante este tiempo el WPS en el InScenio EGC Controller.
 - Tenga en cuenta las especificaciones contenidas en las instrucciones de operación del router WLAN.
 2. Pulse brevemente en InScenio EGC Controller la tecla WPS (como máx. 2 segundos) para activar el WPS.
 - El LED parpadea rápidamente verde.
 - El WPS se mantiene activo 2 minutos.
- ✓ La conexión está establecida cuando el LED parpadea lentamente verde (2 segundos ON, 1 segundo OFF).

Establecimiento de la conexión WLAN directa (Access-Point)

El teléfono inteligente/ la tableta y el InScenio EGC Controller están conectados directamente .

- Seleccione la conexión directa, si no está disponible ninguna red WLAN, el router WLAN no apoya ningún WPS o la distancia entre el router WLAN y InScenio EGC Controller es muy grande.

Condición:

- El alcance de la WLAN entre el teléfono inteligente/ la tableta y InScenio EGC Controller no excede 80 m sin fuentes de interferencia y vista libre.

Proceda de la forma siguiente:

iOS

Android

1. Abra los ajustes en el teléfono inteligente/ la tableta.



2. Active la WLAN.



3. Seleccione "Oase EGC Controller xxxxxx" de la lista de redes.

- El nombre de la red (SSID) ① se encuentra en la etiqueta adhesiva en el InScenio EGC Controller.
- La secuencia de letras "xxxxxx" en el nombre de la red (SSID) ① es específica del equipo y denomina una parte de la dirección MAC del InScenio EGC Controller.

4. Entre la palabra de acceso de la WLAN.

- La palabra de acceso estándar ② se encuentra en la etiqueta adhesiva en el InScenio EGC Controller.
- La palabra de acceso estándar en el ajuste de fábrica es ② "oase1234".

5. Seleccione "Conectar".

- Si la conexión se ha establecido con éxito se indica "Conectado" (Android) o un "✓" (iOS) bajo el nombre de la red.
- La conexión está codificada y protegida mediante la palabra de acceso.
- Las otras conexiones WLAN están desactivadas.

✓ La conexión WLAN directa al InScenio EGC Controller está establecida.




EGC0011

Establecimiento de la conexión al router WLAN de forma manual

Condición:

- El alcance de la WLAN entre el router WLAN y InScenio EGC Controller no excede 80 m sin fuentes de interferencia y vista libre.
- Compatibilidad con el estándar WLAN 802.11n+g y sólo en la gama de frecuencia de 2,4 GHz.

Proceda de la forma siguiente:

1. Conecte el teléfono inteligente/ la tableta directamente con el InScenio EGC Controller (Access-Point). (→ Establecimiento de la conexión WLAN directa (Access-Point))
 2. Abra los ajustes en la aplicación de OASE "Easy Control". 
 3. Seleccione en las conexiones de red primero "Router" y después "Manual".
 4. Entre el nombre de red (SSID) y la palabra de acceso del router WLAN.
 5. Confirme las entradas con "Conectar".
 - En el InScenio EGC Controller se visualiza el establecimiento de la conexión mediante un LED amarillo parpadeante.
 - La conexión está establecida cuando el LED parpadea lentamente verde (2 segundos ON, 1 segundo OFF).
 - Si fuera necesario se tiene que conectar el teléfono inteligente/ la tableta de forma manual con el router WLAN.
- ✓ El InScenio EGC Controller está conectado ahora con la red del router WLAN.

Controlar el equipo a través del portal web en la nube

El modelo Cloud del InScenio EGC Controller se puede conectar con el portal web en la nube de OASE. De esta forma se pueden controlar y activar los equipos conectados también desde fuera de casa.

En los ajustes de la aplicación de OASE "Easy Control" se puede autorizar la conexión con el portal web en la nube.

- Usted se tiene que registrar una vez cuando se registra en el portal web en la nube.
- Para añadir el InScenio EGC Controller en el portal web en la nube se tiene que entrar el número de serie del equipo y la palabra de acceso del equipo.
 - El número de serie del equipo se encuentra en los ajustes en la aplicación de OASE "Easy Control".

Condición:

- El InScenio EGC Controller y el teléfono inteligente/ la tableta están conectados con la red WLAN de su router WLAN.
- El router WLAN está conectado con Internet.

Limpieza y mantenimiento

Limpieza del equipo

Limpie el equipo con un paño suave, limpio y seco. No emplee por ninguna razón productos de limpieza o soluciones químicas agresivas, porque se puede corroer la carcasa o mermar el funcionamiento.

Reposición de los ajustes de la red

Los ajustes de la red se reponen al estado de suministro. Las entradas almacenadas de la biblioteca del equipo y del temporizador se mantienen.

Proceda de la forma siguiente:

1. Mantenga pulsada la tecla Reset aprox. 5 segundos.
 - El LED en el InScenio EGC Controller parpadea primero rápidamente verde y se ilumina después amarillo para confirmar el borrado de los ajustes de la red.
 - Los ajustes de fábrica se han repuesto cuando el LED en el InScenio EGC Controller se ilumina verde.
 - El InScenio EGC Controller arranca en el modo de Access-Point y se puede conectar directamente con el teléfono inteligente/ la tableta.
- ✓ El nombre de la red (SSID) y la palabra de acceso del router WLAN fueron borrados.
 - ✓ La palabra de acceso de WLAN del InScenio EGC Controller fue repuesta al ajuste de fábrica.
 - ✓ La palabra de acceso del equipo fue borrada.

Actualizar el firmware

Para mantener actualizado el firmware del InScenio EGC Controller se tienen que permitir actualizaciones automáticas de la aplicación OASE en el teléfono inteligente/ la tableta. Al inicio de la aplicación OASE se comprueba si el firmware está actualizado. Siga las instrucciones en la pantalla cuando comience la actualización del firmware.

Condición:

- La aplicación OASE está actualizada y conectada con el InScenio EGC Controller.

En los ajustes del InScenio EGC Controller se visualiza la versión del firmware instalada y si está disponible una versión más actual.

Proceda de la forma siguiente:

1. Inicie la aplicación OASE en el teléfono inteligente/ la tableta y abra los ajustes para el InScenio EGC Controller.
2. Llame a la actualización de firmware.
3. Instale la versión de firmware actual si está disponible una actualización.
 - Siga las instrucciones en la pantalla.
 - Si se solicita una palabra de acceso use la palabra de acceso "oase1234".


Restablecimiento de los ajustes de fábrica

El estado de suministro de InScenio EGC Controller se restablece. Todos los datos entrados se pierden.

Proceda de la forma siguiente:

1. Mantenga pulsada la tecla Reset aprox. 15 segundos.
 - El LED en el InScenio EGC Controller parpadea primero rápidamente verde y se ilumina después rápidamente amarillo para confirmar el borrado de los ajustes de la red.
 - Los ajustes de fábrica están restablecidos cuando el LED se ilumina verde.
 - El InScenio EGC Controller arranca en el modo de Access-Point y se puede conectar directamente con el teléfono inteligente/ la tableta.
- ✓ El nombre de la red (SSID) y la palabra de acceso del router WLAN fueron borrados.
- ✓ La palabra de acceso de WLAN del InScenio EGC Controller fue repuesta al ajuste de fábrica.
- ✓ La palabra de acceso del equipo fue borrada.
- ✓ La lista de equipos fue borrada.

Eliminación de fallos

Fallo	Causa	Acción correctora
La conexión WIFI no se restablece a pesar que el nombre de red se indica en los ajustes WIFI.	El teléfono inteligente/ la tableta no puede actualizar los datos de conexión entrados para la red.	<p>iOS:</p> <ul style="list-style-type: none"> • Seleccione la red y pulse . • Pulse "Ignorar esta red" para eliminar la red. • Establezca después de nuevo la conexión con la red. <p>Android:</p> <ul style="list-style-type: none"> • Seleccione la red y pulse en "Eliminar" para eliminar la red. • Establezca después de nuevo la conexión con la red.
	El estándar WIFI ajustado en el router no es compatible con la InScenio EGC Controller	El InScenio EGC Controller apoya los estándares WIFI 802.11n+g+b (exclusivamente en la gama de frecuencia de 2,4 Ghz).

Fallo	Causa	Acción correctora
La InScenio EGC Controller no reacciona a los comandos.	WIFI en el teléfono inteligente/ la tableta está desactivada	Active WIFI en el teléfono inteligente/ la tableta y establezca la conexión al InScenio EGC Controller
	Fuentes de interferencias entre el teléfono inteligente/ la tableta y el InScenio EGC Controller	<ul style="list-style-type: none"> • Reduzca la distancia entre el teléfono inteligente/ la tableta y el InScenio EGC Controller • Seleccione otro lugar para la operación • Garantice una buena visibilidad entre la InScenio EGC Controller y el teléfono inteligente/ la tableta. • En caso de una conexión WIFI directa (Access Point) entre la InScenio EGC Controller y el teléfono inteligente/ la tableta, seleccione otro canal WIFI
	Distancia muy grande entre el teléfono inteligente/ la tableta y la InScenio EGC Controller	<ul style="list-style-type: none"> • Reduzca la distancia, no sobrepase el alcance máximo de 80 m • Emplee un repetidor comercial para aumentar el alcance.
	La alimentación de corriente del InScenio EGC Controller está interrumpida.	<p>Establezca la alimentación de corriente</p> <ul style="list-style-type: none"> • El LED verde se ilumina • El LED verde parpadea cuando está establecida la conexión WIFI.
	Receptor en el InScenio EGC Controller defectuoso	Póngase en contacto con el personal de servicio de OASE
	La aplicación "OASE Easy Control" está obsoleta.	Instale la aplicación actual "OASE Easy Control" en el teléfono inteligente/ la tableta.
	El sistema operativo del teléfono inteligente/ la tableta está obsoleto.	Actualice el sistema operativo.
InScenio EGC Controller conmuta a la hora errónea	La hora del sistema del InScenio EGC Controller no coincide con la hora real	Actualice la hora del sistema a la hora del equipo de mando.

Fallo	Causa	Acción correctora
El equipo EGC añadido no reacciona a los comandos.	Línea de datos interrumpida	Compruebe las conexiones EGC
	Equipo EGC sin alimentación de corriente	Establezca la alimentación de corriente
Ninguna conexión entre el equipo EGC y InScenio EGC Controller.	Línea de datos interrumpida	Compruebe las conexiones EGC
	Equipo EGC sin alimentación de corriente	Establezca la alimentación de corriente
El LED amarillo se ilumina	La InScenio EGC Controller se encuentra en el modo de actualización del firmware.	Conéctelo con la WIFI „OASE_UPDATE_xxxxxx“ o „OASE_UPDATE_EGC_xxxx xx“ e inicie la actualización del firmware a través de la aplicación
El LED amarillo parpadea lentamente (2 segundos ON, 1 segundo OFF).	La InScenio EGC Controller busca una conexión WIFI al router.	<ul style="list-style-type: none"> • Reduzca la distancia, no sobrepase el alcance máximo de 80 m • Elimine las fuentes de fallos que debilitan la señal WIFI (p. ej. otros participantes de radio, diferencias de altura). • Conecte el router WIFI. • Active la función WIFI en el router. • Si el router ya no existe o está defectuoso, reponga los ajustes de red de la InScenio EGC Controller para poder activarlo directamente en el modo Access-Point • Conecte la InScenio EGC Controller con otro router
El LED rojo parpadea.	Error interno	<ul style="list-style-type: none"> • Separe la alimentación de corriente, espere 10 segundos, restablezca la alimentación de corriente. • Reponga el InScenio EGC Controller al ajuste de fábrica.
El equipo no arranca, el LED rojo parpadea	No fue encontrado ningún firmware.	Arrancar el modo de actualización del firmware de forma manual

Datos técnicos

		InScenio EGC Controller	
Controlador	Tensión de conexión	V CC	12
	Categoría de protección		IP 68
	Longitud cable de 12 V	m	2
	Longitud cable EGC	m	2
	Frecuencia WLAN	GHz	2,4
	Alcance máx. WLAN	m	80
	Dimensiones	mm	130 × 90 × 40
	Peso	kg	0,9
Transformador	Tensión de red	V CA	230
	Frecuencia de red	Hz	50
	Tensión de salida	V CC	12
	Longitud cable de red	m	2
	Categoría de protección		IP 44
	Dimensiones	mm	80 × 40 × 60
	Peso	kg	0,45

ES

Piezas de recambio



El equipo se mantiene seguro y trabaja de forma fiable con las piezas originales de OASE.

Consulte los dibujos de piezas de recambio y las piezas de recambio en nuestra página web.

www.oase.com/ersatzteile

Desecho

INDICACIÓN



Está prohibido desechar este equipo en la basura doméstica.

- ▶ Deseche el equipo a través del sistema de recogida previsto.
- ▶ Corte los cables para inutilizar el equipo.

EU-Konformitätserklärung
Declaration of EU-conformity

OASE GmbH
Tecklenburger Str. 161
48477 Hörstel
Tel. +49 54 54 / 80-0
Email: info@oase-livingwater.com

erklärt, dass das Produkt
declares that the product

Produkt / Product:

Controller
Controller

Typ / Type:

InScenio EGC-Controller Home
InScenio EGC-Controller Cloud

den folgenden Richtlinien der Union entspricht:
complies to the following directives of the Union:

2014/53/EU, 2011/65/EU

Die vollständige EU-Konformitätserklärung ist unter der folgenden Internet-
adresse abrufbar:

*The complete Declaration of EU-conformity is available at the following internet
address:*

www.oase-livingwater.com/ce

AVISO

- ▶ Antes de meter a mão na água, desconetar a ficha elétrica de todos os aparelhos e que se encontram na água. Contrariamente, existe o risco de morte ou graves lesões por eletrocussão.
 - ▶ O aparelho pode ser utilizado por crianças com idade igual ou superior a 8 anos e pessoas com capacidades físicas, sensoriais ou mentais reduzidas ou com falta de experiência ou conhecimentos, enquanto vigiadas por adultos ou quando foram informadas sobre o uso seguro do aparelho e entenderam os riscos remanescentes. Crianças não podem brincar com o aparelho. A limpeza e a manutenção não podem ser realizadas por crianças sem que sejam vigiadas por adultos.
-

PT

Instruções de segurança

Conexão eléctrica

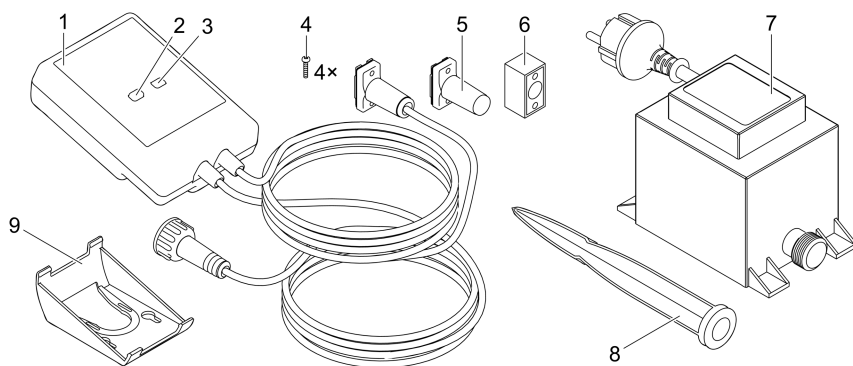
- Antes de conetar o aparelho, verifique que as características do aparelho correspondem às da rede elétrica.
- Ligue o aparelho só com uma tomada instalada de acordo com as normas vigentes. A tomada deve ficar protegida por um disjuntor de corrente de avaria com valor máximo de 30 mA - rated leakage current.
- Proteja os conectores contra humidade.

Operação segura

- Não mergulhe o aparelho na água ou noutros líquidos.
- O aparelho não pode ser utilizado quando apresenta fios defeituosos ou a carcaça danificada.
- O cabo de alimentação defeituoso não pode ser substituído. Elimine todo o aparelho conforme as disposições legais obrigatórias.
- Não transporte nem puxe o aparelho pelo fio elétrico.
- Instale e posicione todos os fios elétricos de forma que não possam ser danificados e ninguém possa tropeçar.
- Não utilize tomada múltipla.
- Em caso de problemas, dirija-se ao seu distribuidor autorizado ou à OASE.

Descrição do produto

Descrição geral



EGC0004

- | | |
|---|---|
| 1 | InScenio EGC Controller |
| 2 | Tecla WPS/Reset |
| 3 | LED, visualização do status operacional |
| 4 | Parafusos de fixação entre os conectores e a junção EGC |
| 5 | Resistência de aterramento EGC, deve ser conectada ao último aparelho, rede EGC |
| 6 | Junção EGC (47788) |
| 7 | Transformador |
| 8 | Espeto para fixação à terra |
| 9 | Quadro de suporte para a fixação à parede ou a recepção do espeto de suporte |

Descrição do funcionamento

InScenio EGC Controller é um controller destinado para conectar em rede os aparelhos OASE EGC.

Os aparelhos conectados são controlados através de WLAN mediante Tablet, PC ou smartphone e o App OASE Easy Control. Pode ser conectado o máximo de dez terminais OASE compatíveis com EGC.

O controller existe com as variantes Home e Cloud. O modelo Cloud permite controlar terminais compatíveis com EGC através da webportal OASE. O Webportal é acessível sob

<https://oec.oase-livingwater.com>.

O Easy Garden Control System (EGC) é um método conveniente de controlo para o jardim e lago e garante um elevado conforto e segurança.

Para mais informação sobre o EGC e a sua versatilidade, consultar a página www.oase-livingwater.com/egc-start.

Emprego conforme o fim de utilização acordado

O produto descrito nestas instruções pode ser utilizado só desta forma:

- A utilização está apenas permitida como sistema de controlo com aparelhos terminais EGC de OASE.
- Operação permitida para temperaturas ambientes de -20 °C a +45 °C.
- Operação, sendo observadas as características técnicas. (→ Dados técnicos)

O aparelho está sujeito a estas restrições:

- Não serve para utilizações industriais.

Instalação

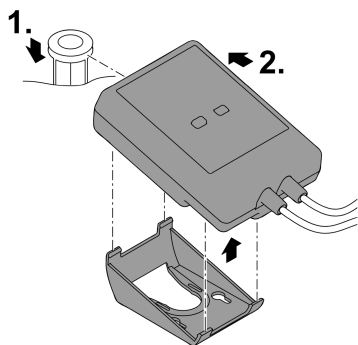
PT

⚠ AVISO

O transformador tem tensão elétrica perigosa, não podendo ser posicionado perto da água. Contrariamente, existe o risco de morte ou graves lesões por eletrocussão.

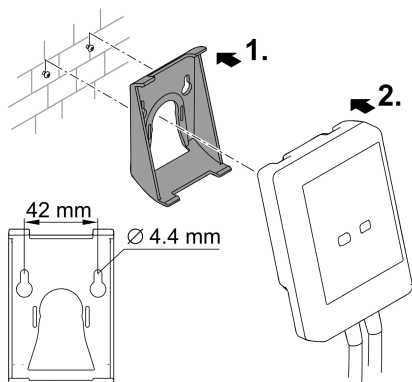
► O transformador não pode ser banhado nem mergulhado e deve apresentar uma distância não inferior a 2 m à água.

Instalar o aparelho após a montagem ao espeto de suporte

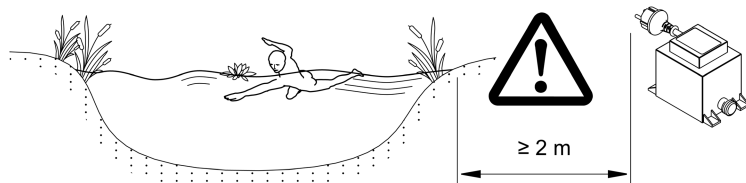


EGC0006

Instalar o aparelho após a montagem à parede



EGC0007



EGC0005

Conexão

NOTA

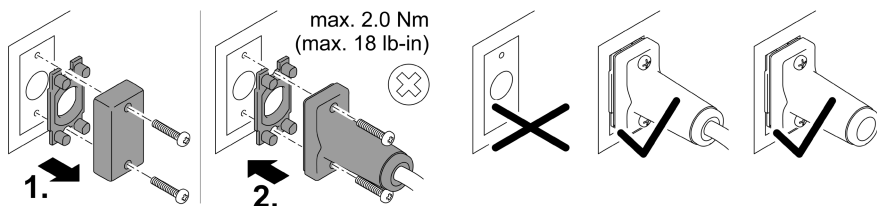
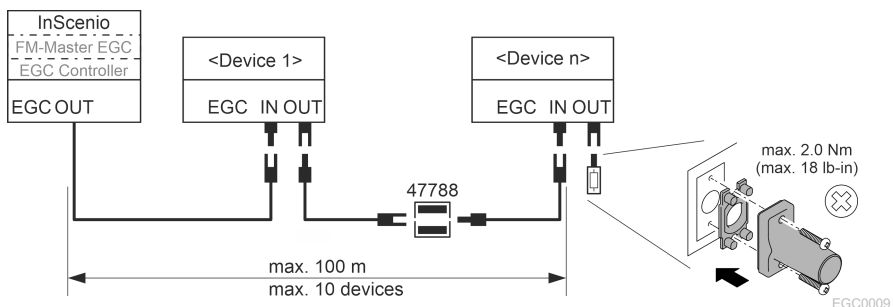
Água que penetra nos conectores destrói o aparelho.

- ▶ Ligue os conectores (fêmea/macho) um ao outro por meio de parafusos para que não se possa infiltrar água. Tape conectores abertos mediante tampa e elemento de vedação em borracha.
- ▶ O elemento de vedação de borracha deve ser limpo e apresentar a posição exacta. Cada elemento de vedação defeituosa deve ser substituído.

Conectar um aparelho compatível com o sistema EGC

Uma comunicação segura e uma rede EGC sem problemas requerem uma fixação correcta dos conectores.

- O cabo de comunicação EGC existe, como acessório, nos comprimentos de 2,5 m (47038), 5 m (47039) e 10 m (47040).
 - O fio de comunicação EGC e o fio de alimentação do InScenio EGC Controller devem ser ligados mediante uma junção EGC (47788).
- No último aparelho da rede EGC, o EGC-OUT não pode ter conectado cabo de comunicação EGC, mas sim uma resistência EGC para que a rede EGC está corretamente ligada.



Colocação em operação

Coloque o aparelho em operação na ordem descrita:

1. Instale o App "Easy Control" no Smartphone/Tablet. (→ Instalar App OASE "Easy Control")
2. Conete o InScenio EGC Controller à rede elétrica. (→ Ligar o aparelho)
3. Ative a comunicação WLAN no Smartphone/Tablet e depois o App e siga as instruções.

Tipos de comunicação

Para a operação, o InScenio EGC Controller e o smartphone/tablet devem encontrar-se em comunicação através do WLAN.

Comunicação WLAN	Descrição
Ligar o InScenio EGC Controller e o smartphone/tablet por meio de WPS através da rede WLAN do roteador WLAN.	<ul style="list-style-type: none">• O smartphone/tablet continua em comunicação com a rede WLAN e pode aceder à internet.• Os terminais compatíveis com EAC podem ser controlados e comandados através do Cloud-Webportal.
Estabelecer comunicação direta entre InScenio EGC Controller e smartphone/tablet (Access Point)	<ul style="list-style-type: none">• O InScenio EGC Controller e o smartphone/tablet não estão em comunicação com a rede WLAN do roteador WLAN. Além disso, ambos os aparelhos não podem aceder à Internet.• Os terminais compatíveis com EAC não podem ser controlados nem comandados através do Cloud-Webportal.
Comunicar manualmente InScenio EGC Controller e smartphone/tablet através do roteador WLAN da rede doméstica.	<ul style="list-style-type: none">• O smartphone/tablet continua em comunicação com a rede WLAN e pode aceder à internet.• Os terminais compatíveis com EAC podem ser controlados e comandados através do Cloud-Webportal.

Mostrar o estado operacional

Cor LED	Estado LED	Descrição
–	OFF	InScenio EGC Controller está desativado.
Verde	aceso	InScenio EGC Controller ready e está no modo Access Point.
	Pisca depressa	WPS está ativado, InScenio EGC Controller espera pelos dados de acesso do roteador
	Pisca devagar (2 segundos ON, 1 segundo OFF)	InScenio EGC Controller ready e está em comunicação com o roteador
Amarelo	aceso	InScenio EGC Controller arranca ou está no modo update
	Pisca depressa	O firmware-Update está a ser realizado
	Pisca devagar (2 segundos ON, 1 segundo OFF)	InScenio EGC Controller procura a comunicação com o roteador
Vermelho	Pisca	Falha Remédio <ul style="list-style-type: none">• Desligar a alimentação eléctrica, esperar 10 segundos, ligar a alimentação eléctrica• InScenio EGC Controller deve ser reosto à configuração padrão• Fazer Firmware update

Instalar App OASE "Easy Control"

Proceder conforme descrito abaixo:

1. Abra, no Smartphone/Tablet, a App "App Store" ou "Google Play".
 2. Procure o App OASE "Easy Control".
 3. Instale o App.
 - Siga as informações durante a instalação.
- ✓ Após a instalação, o símbolo do App aparece no visor.

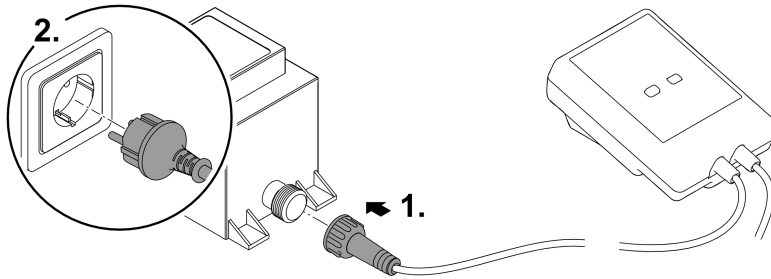
iOS



Android



Ligar o aparelho



EGC0008

PT

Estabelecer a comunicação com o WLAN-Router, mediante WPS

WPS (Wi-Fi Protected Setup) é uma funcionalidade standard para estabelecer, premindo um botão, uma comunicação WLAN.

- Não são necessários nome da rede (SSID) e palavra-passe.
- O roteador WLAN deve ser compatível com WPS.

Condição prévia:

- O alcance de comunicação máximo WLAN, entre roteador WLAN e InScenio EGC Controller é de 80 m, sem fontes de interferência e obstáculos.
- 802.11n+g é compatível com as funções standard WLAN e só na área de frequência de 2.4 Ghz.

Proceder conforme descrito abaixo:

1. No roteador WLAN, premir a tecla WPS para ativar WPS.
 - WPS funciona apenas por um tempo limitado. Nesse tempo, ativar WPS, no InScenio EGC Controller.
 - Devem ser ainda observadas as informações constantes nas instruções de uso do roteador WLAN.
 2. Carregue, no InScenio EGC Controller, brevemente na tecla WPS (não mais de 2 segundos) para ativar WPS..
 - LED verde a piscar depressa.
 - O WPS mantém-se activo durante 2 minutos.
- ✓ A comunicação existe quando o LED verde passa a piscar devagar (2 segundos ON, 1 segundo OFF).

Estabelecer comunicação WLAN direta (Access Point)

Smartphone/Tablet e InScenio EGC Controller estão em comunicação direta entre si.

- Selecione a comunicação direta quando não há rede WLAN disponível, o roteador WLAN não é compatível com WPS ou a distância entre roteador WLAN e InScenio EGC Controller resulta excessiva.

Condição prévia:

- O alcance de comunicação máximo WLAN, entre Smartphone/Tablet e InScenio EGC Controller é de 80 m, sem fontes de interferência e obstáculos.

Proceder conforme descrito abaixo:

iOS

Android

1. Ative, no smartphone/tablet, as programações.



2. Ative WLAN.



3. Selecione, na lista da rede, "Oase EGC Controller xxxxxx".

- O nome de rede (SSID) ① está sobre um autocolante, no InScenio EGC Controller.
- A ordem de letras "xxxxxx" do nome da rede (SSID) ① depende do aparelho e designa parte do endereço MAC do InScenio EGC Controller.

4. Introduza a palavra-passe WLAN.

- A palavra-passe ② está sobre o autocolante, no InScenio EGC Controller.
- A palavra-passe definida pelo fabricante é ② "oase1234".

5. Selecione "Comunicar"

- Após o estabelecimento da comunicação, aparece, debaixo do nome da rede. "em comunicação" (Android) ou um „✓“ (iOS).
- A comunicação está codificada e protegida por uma palavra-passe.
- Outras comunicações WLAN estão desactivadas.

✓ A comunicação WLAN direta com InScenio EGC Controller está estabelecida.



1234567898765432

Version: V1.0

Default Firmware: V01.01

SSID: Oase EGC Controller xxxxxx — ①

Password: oase1234 — ②


EGC0011

Estabelecer manualmente a comunicação com o roteador WLAN

Condição prévia:

- O alcance de comunicação máximo WLAN, entre roteador WLAN e InScenio EGC Controller é de 80 m, sem fontes de interferência e obstáculos.
- 802.11n+g é compatível com as funções standard WLAN e só na área de frequência de 2.4 Ghz.

Proceder conforme descrito abaixo:

1. Comunique diretamente o smartphone/tablet com o InScenio EGC Controller (Access Point). (→ Estabelecer comunicação WLAN direta (Access Point))
 2. Abra, no App OASE "Easy Control", as programações. 
 3. Nas comunicações com a rede, selecione primeiro "Roteador" e depois "Manual".
 4. Introduza o nome de rede (SSID) e a palavra-passe do roteador WLAN.
 5. Valide as entradas por "Comunicar".
 - InScenio EGC Controller sinaliza o estabelecimento da comunicação pelo LED amarelo com luz intermitente.
 - A comunicação existe quando o LED verde passa a piscar devagar (2 segundos ON, 1 segundo OFF).
 - Se necessário, o smartphone/tablet deve ser manualmente posto em comunicação com o roteador WLAN.
- ✓ Depois, o InScenio EGC Controller está em comunicação com a rede do roteador WLAN.

PT

Controlar o aparelho mediante Cloud-Webportal

O InScenio EGC Controller, modelo Cloud, pode ser comunicado com o Cloud-Webportal OASE. Assim, os aparelhos em comunicação podem ser controlados e comandados à distância.

Com as programações da App OASE "Easy Control", a comunicação com o Cloud-Webportal pode ser liberada.

- Durante o log-in, no Cloud-Webportal, o utente deve registar-se só uma vez.,
- Para juntar o InScenio EGC Controller no Webportal, são necessários os números seriais dos aparelhos e a palavra-passe do aparelho.
 - O número serial do aparelho encontra-se no App OASE "Easy Control", nas programações.

Condição prévia:

- O InScenio EGC Controller e o Smartphone/Tablet estão em comunicação com a rede WLAN do roteador WLAN.
- O roteador WLAN está em comunicação com a internet.

Limpeza e manutenção

Limpar o aparelho

Limpar o aparelho com um pano macio, limpo e seco. Não utilizar detergentes agressivos ou solventes químicos, passíveis de destruir a carcaça ou influir negativamente no funcionamento.

Repor os valores de ajuste da rede

Os valores de ajuste da rede são repostos ao estado de expedição. Permanecem mantidas as informações armazenadas do histórico do aparelho e do temporizador.

Proceder conforme descrito abaixo:

1. Manter premida por 5 segundos a tecla Reset.
 - O LED do InScenio EGC Controller começa por acender a verde e depois a amarelo para confirmar a eliminação a configuração da rede.
 - A configuração da rede é reposta quando o ED do InScenio EGC Controller acende a verde.
 - O InScenio EGC Controller arranca no modo Access-Point e pode ser diretamente posto em comunicação com o Smartphone/Tablet
- ✓ O nome da rede (SSID) e a palavra-passe do roteador WLAN foram anulados.
- ✓ A palavra-passe WLAN do InScenio EGC Controller foi reposta à configuração feita pelo fabricante.
- ✓ A palavra-passe do aparelho foi eliminada

Atualizar o firmware

Para manter atualizado o Firmware do InScenio EGC Controller, o Smartphone/Tablet deve receber automaticamente Updates do App OASE. Durante a ativação do App OASE é verificado se o Firmware ainda é atual. Siga as informações sobre o visor durante a ativação do Firmware Update.

Condição prévia:

- O App OASE tem a versão atual, estando em comunicação com o InScenio EGC Controller.

Na configuração do InScenio EGC Controller aparece a versão instalada do Firmware e se está disponível uma versão atual.

Proceder conforme descrito abaixo:

1. Ative, no Smartphone/Tablet, o App OASE e abra a configuração para o InScenio EGC Controller.
2. Abra o Firmware Update..
3. Com a disponibilidade de um Update, instale a versão atual do Firmware.
 - Siga as informações mostradas sobre o ecrã.
 - Se necessário, introduza a palavra-passe "oase1234"

Restabelecer os valores programados pelo fabricante

O estado de expedição do InScenio EGC Controller é restabelecido. Todos os dados introduzidos perdem-se.

Proceder conforme descrito abaixo:

1. Manter premida por 15 segundos a tecla Reset.
 - O LED do InScenio EGC Controller começa por acender a verde e depois a amarelo para confirmar a eliminação a configuração da rede.
 - O fim do restabelecimento dos valores é indicado pelo LED verde aceso.
 - O InScenio EGC Controller arranca no modo Access-Point e pode ser diretamente posto em comunicação com o Smartphone/Tablet
- ✓ O nome de rede (SSID) e a palavra-passe do roteador WLAN estão anulados.
- ✓ A palavra-passe WLAN do InScenio EGC Controller foi reposta à configuração feita pelo fabricante.
- ✓ A palavra-passe do aparelho foi eliminada
- ✓ A lista de aparelhos foi eliminada

Eliminação de falhas

Avaria	Causas prováveis	Resolução
A comunicação WLAN não foi estabelecida embora o nome de network apareça nos ajustes WLAN.	O smartphone/tablet não actualiza os dados de comunicação inscritos para o network	iOS: <ul style="list-style-type: none"> • Seleccionar a rede e premir ⓘ . • Premir "ignorar esta rede" para afastar a rede. • Seguidamente, repetir a comunicação com a rede <hr/> Androide: <ul style="list-style-type: none"> • Seleccionar o network e premir "Anular" para afastar o network. • Seguidamente, repetir a comunicação com a rede
	O padrão WLAN ajustado no Router não é compatível com o InScenio EGC Controller	InScenio EGC Controller é compatível com as funções standard WLAN 802.11n+g (só na área de frequência 2.4 Ghz). <ul style="list-style-type: none"> • Activar, no roteador, o padrão WLAN correcto (ver instruções de operação do roteador)
InScenio EGC Controller não reage a comandos.	WLAN está desativado no smartphone/tablet .	Ativar WLAN no smartphone/tablet e estabelecer comunicação com o InScenio EGC Controller

Avaria	Causas prováveis	Resolução
	Interferências entre smartphone/tablet e InScenio EGC Controller	<ul style="list-style-type: none"> • Reduzir a distância entre smartphone/tablet e InScenio EGC Controller • Procurar outro local para o comando/controlo. • Não pode haver obstáculos entre o InScenio EGC Controller e o Smartphone/Tablet • Com uma comunicação WLAN direta (Access Point) entre o InScenio EGC Controller e o Smartphone/Tablet, mudar de canal WLAN
	Distância excessiva entre smartphone/tablet e InScenio EGC Controller	<ul style="list-style-type: none"> • Reduzir a distância, não ultrapassar a distância máxima de de 80 m • Utilizar um Repeater normal para aumentar o alcance
	Alimentação eléctrica do InScenio EGC Controller falhou.	<p>Estabelecer a alimentação eléctrica.</p> <ul style="list-style-type: none"> • LED verde aceso • LED verde a piscar, quando existe a comunicação WLAN com o roteador
	Receptor no InScenio EGC Controller falhou	Consultar o Serviço OASE
	App OASE "Easy Control" obsoleto	Instalar App OASE atual "Easy Control" no smartphone/tablet
	O sistema operativo obsoleto do smartphone/tablet	Actualizar o sistema operativo
InScenio EGC Controller comuta a uma hora errada	A hora do sistema do InScenio EGC Controller não coincide com a hora efectiva	Atualizar a hora do sistema para a hora do aparelho de comando.
O aparelho EGC adicionado não reage a comandos.	<p>Linha de dados interrompida</p> <p>Alimentação eléctrica do aparelho EGC falhou</p>	<p>Controlar os pontos de conexão EGC</p> <p>Estabelecer a alimentação eléctrica.</p>
Comunicação ausente entre aparelho EGC e InScenio EGC Controller	<p>Linha de dados interrompida</p> <p>Alimentação eléctrica do aparelho EGC falhou</p>	<p>Controlar os pontos de conexão EGC</p> <p>Estabelecer a alimentação eléctrica.</p>
LED amarelo aceso	InScenio EGC Controller está no modo Firmware update	Ligar com o WLAN „OASE_UPDATE_XXXXXX“ ou „OASE_UPDATE_EGC_XXXXXX“

Avaria	Causas prováveis	Resolução
LED amarelo a piscar devagar (2 segundos ON, 1 segundo OFF)	InScenio EGC Controller procura nova comunicação WLAN com o Router	<p>e activar, mediante a aplicação, o firmware-update</p> <ul style="list-style-type: none"> • Reduzir a distância, não ultrapassar a distância máxima de de 80 m • Remover fontes de interferência que enfraquecem o sinal WLAN (p. ex. outras fontes de rádio, diferenças de nível) • Activar o WLAN-Router • No Router, activar a função WLAN • Quando o roteador está defeituoso ou já não existe,, repor as programações de rede do InScenio EGC Controller e ativar no modo Access-Point • InScenio EGC Controller deve ser posto em comunicação com outro roteador
LED vermelho a piscar	Erro interno	<ul style="list-style-type: none"> • Cortar a alimentação elétrica, esperar 10 segundos, restabelecer a alimentação elétrica • InScenio EGC Controller deve ser reposto aos valores definidos pelo fabricante
O aparelho não arranca, LED vermelho a piscar	Firmware não localizado	Consultar o Serviço OASE

Dados técnicos

		InScenio EGC Controller	
Controlador	Tensão de conexão	V DC	12
	Grau de proteção		IP 68
	Comprimento cabo 12 V	m	2
	Comprimento cabo eléctrico EGC	m	2
	Frequência WLAN	GHz	2,4
	Alcance WLAN máximo	m	80
	Dimensões	mm	130 × 90 × 40
	Peso	kg	0,9
Transformador	Tensão de rede	V AC	230
	Frequência	Hz	50
	Tensão de saída	V DC	12
	Comprimento cabo eléctrico	m	2
	Grau de proteção		IP 44
	Dimensões	mm	80 × 40 × 60
	Peso	kg	0,45

Peças de reposição



Com peças de reposição originais da OASE, o aparelho permanece seguro e continua a operar perfeitamente.

Os desenhos e mones das peças de reposição podem ser vistos na nossa website

www.oase.com/ersatzteile

Descartar o aparelho usado

NOTA



O aparelho não poderá ser eliminado com o lixo doméstico.

- ▶ O aparelho usado deve ser eliminado através do sistema de recolha seletiva de lixo.
- ▶ Corte anteriormente o cabo de alimentação o que torna o aparelho inutilizável.

EU-Konformitätserklärung
Declaration of EU-conformity

OASE GmbH
Tecklenburger Str. 161
48477 Hörstel
Tel. +49 54 54 / 80-0
Email: info@oase-livingwater.com

erklärt, dass das Produkt
declares that the product

Produkt / Product:

Controller
Controller

Typ / Type:

InScenio EGC-Controller Home
InScenio EGC-Controller Cloud

den folgenden Richtlinien der Union entspricht:
complies to the following directives of the Union:

2014/53/EU, 2011/65/EU

Die vollständige EU-Konformitätserklärung ist unter der folgenden Internet-
adresse abrufbar:

*The complete Declaration of EU-conformity is available at the following internet
address:*

www.oase-livingwater.com/ce

AVVERTENZA

- ▶ Scollegare dalla tensione elettrica tutti gli apparecchi prima di immergere le mani nell'acqua. In caso contrario sussiste il pericolo di morte o di gravi lesioni per folgorazione.
 - ▶ Questo apparecchio può essere utilizzato da bambini di età superiore a 8 anni e da persone con capacità fisiche, sensoriali o mentali ridotte, se sono supervisionate o se sono state istruite sull'uso sicuro dell'apparecchio e che sono in grado di comprendere i pericoli che ne possono derivare. Ai bambini è vietato giocare con l'apparecchio. La pulizia e la manutenzione utente non devono essere effettuate da bambini senza opportuna supervisione.
-

Avvertenze di sicurezza

Allacciamento elettrico

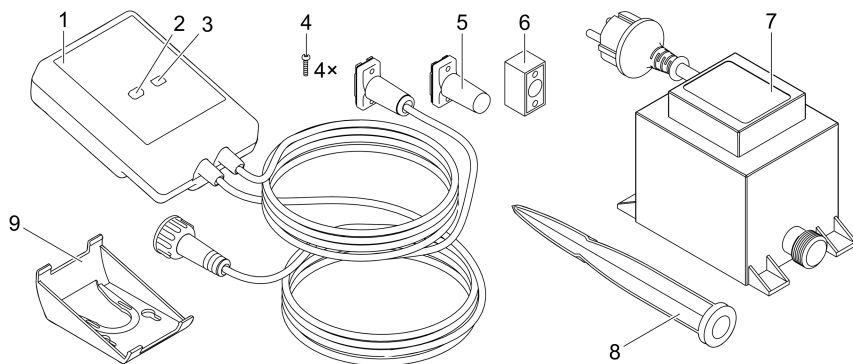
- Eseguire l'allacciamento solo se i dati elettrici dell'apparecchio e dell'alimentazione elettrica coincidono.
- Collegare l'apparecchio solo ad una presa installata secondo le norme. La presa di corrente deve essere protetta con un dispositivo di protezione per correnti di guasto con una corrente di taratura di max. 30 mA.
- Proteggere le connessioni a spina dall'umidità.

Funzionamento sicuro

- Mai immergere l'apparecchio in acqua o in altri liquidi.
- Non utilizzare l'apparecchio se i cavi elettrici o l'alloggiamento sono danneggiati.
- Un cavo di alimentazione danneggiato non può essere sostituito. Smaltire l'apparecchio.
- Non trasportare o trascinare l'apparecchio afferrando il cavo di alimentazione.
- Posare i cavi al riparo da danni e in maniera tale che nessuno possa inciamparvi.
- Non utilizzare prese multiple.
- In caso di problemi rivolgersi all'assistenza clienti autorizzata o all'azienda OASE.

Descrizione del prodotto

Prospetto



EGC0004

- | | |
|---|---|
| 1 | InScenio EGC Controller |
| 2 | Tasto di reset WPS |
| 3 | LED, visualizzazione delle condizioni di funzionamento |
| 4 | Viti per il fissaggio dei connettori con il connettore per cavi EGC |
| 5 | Resistenza terminale EGC, viene inserita nell'ultimo apparecchio della rete EGC |
| 6 | Connettore per cavi EGC (47788) |
| 7 | Trasformatore |
| 8 | Picco di terra per il fissaggio sul fondo |
| 9 | Telaio di fermo per il fissaggio a muro o l'alloggiamento del picco di terra |

Descrizione del funzionamento

InScenio EGC Controller è un controller per la messa in rete degli apparecchi EGC OASE.

Gli apparecchi collegati vengono gestiti via WLAN tramite uno smartphone o un tablet con l'app OASE "Easy Control". E' possibile collegare fino a dieci apparecchi terminali che supportano EGC OASE.

Il controller è disponibile nelle versioni Home e Cloud. Con la versione Cloud è possibile controllare unità terminali compatibili EGC anche tramite il portale web OASE. Il portale web è disponibile al sito <https://oec.oase-livingwater.com>.

In giardino e nel laghetto l'Easy Garden Control System (EGC) offre agevoli possibilità di controllo e garantisce un elevato comfort e una notevole sicurezza.

Informazioni sull'EGC e sulle sue possibilità, sono disponibili sul sito www.oase-livingwater.com/egc-start.

Impiego ammesso

Utilizzare il prodotto descritto nelle presenti istruzioni esclusivamente come segue:

- Funzionamento solo come sistema di comando per apparecchi con unità terminali OASE compatibili EGC.
- Funzionamento solo con temperature ambiente comprese fra -20 °C e +45 °C.
- Funzionamento in conformità alle caratteristiche tecniche. (→ Dati tecnici)

Per l'apparecchio valgono le seguenti restrizioni:

- Non utilizzarlo per scopi commerciali o industriali.

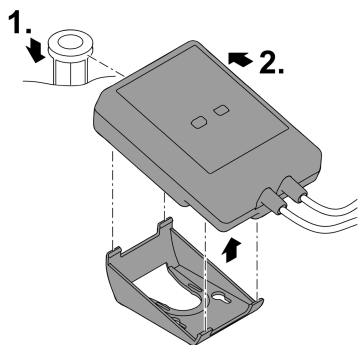
Installazione

⚠ AVVERTENZA

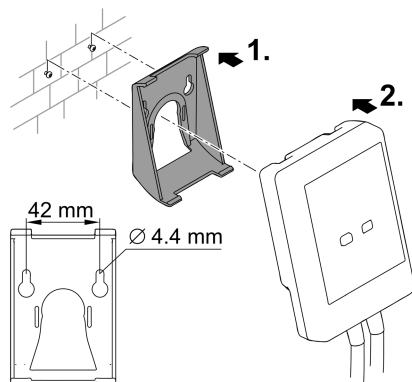
Il trasformatore porta una tensione elettrica pericolosa e non deve essere installato in vicinanza diretta dell'acqua. In caso contrario sussiste il pericolo di morte o di gravi lesioni per folgorazione.

- ▶ Installare il trasformatore ad una distanza minima dal laghetto di 2 metri, in una posizione che non può essere raggiunta da acqua.

Installare con picco di terra

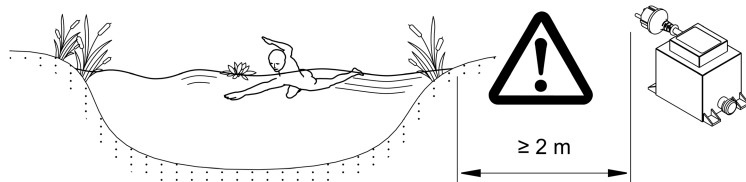


Fissare sulla parete



EGC0006

EGC0007



EGC0005

Collegamento

NOTA

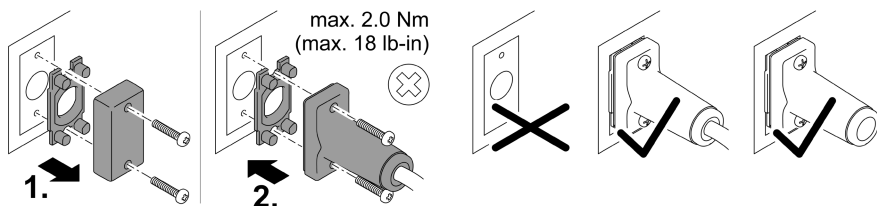
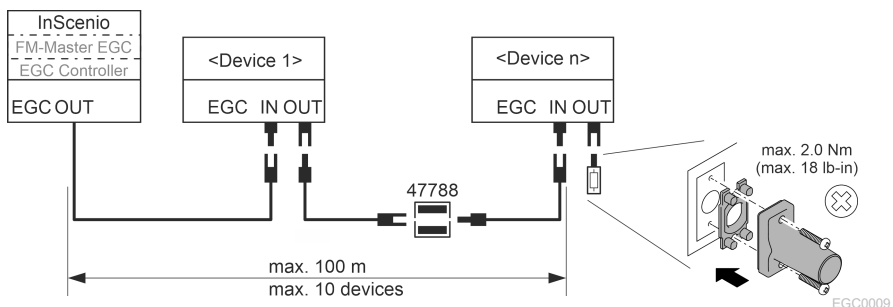
L'apparecchio viene danneggiato irreparabilmente se l'acqua penetra nei connettori.

- ▶ Avvitare tra loro i connettori (presa/spina), in modo che diventino a tenuta d'acqua. Chiudere connettori aperti con cappuccio di protezione e guarnizione in gomma.
- ▶ La guarnizione di gomma deve essere pulita e alloggiare con esattezza. Una guarnizione di gomma danneggiata va sostituita.

Collegare l'apparecchio compatibile EGC

Per un collegamento sicuro ed una rete EGC regolarmente funzionante è importante fissare saldamente i connettori.

- I cavi di collegamento EGC sono disponibili come accessori nelle lunghezze di 2,5 m (47038), 5 m (47039) e 10 m (47040).
 - Il cavo di collegamento EGC e il cavo di collegamento dell'InScenio EGC Controller vengono collegati con il connettore EGC (47788).
- Sull'ultimo apparecchio nella rete EGC, non inserire il cavo di collegamento EGC in EGC-OUT bensì la resistenza terminale EGC in modo che la rete EGC sia chiusa correttamente.



EGC0003

Messa in funzione

Mettere in funzione l'apparecchio procedendo nel modo seguente:

1. Installare l'app "Easy Control" sul vostro smartphone/tablet. (→ Installare l'app OASE "Easy Control")
2. Collegare InScenio EGC Controller alla rete elettrica. (→ Avviare l'apparecchio)
3. Attivare il collegamento WLAN nelle impostazioni dello smartphone/tablet, avviare l'app e seguire le istruzioni.

Possibili tipi di collegamento

Per poter gestire l'apparecchio, l'InScenio EGC Controller e lo smartphone/tablet devono essere collegati alla rete WLAN.

Collegamento WLAN	Descrizione
Collegare l'InScenio EGC Controller e lo smartphone/tablet tramite la rete domestica WLAN del router utilizzando la funzione WPS.	<ul style="list-style-type: none">• Lo smartphone/tablet rimane connesso alla rete wireless e continuerà ad avere accesso ad internet.• Le unità terminali compatibili EAC possono essere gestite e controllate tramite il portale web in cloud.
Collegare direttamente l'InScenio EGC Controller e lo smartphone/tablet (access point)	<ul style="list-style-type: none">• InScenio EGC Controller e lo smartphone/tablet non sono collegati alla rete domestica WLAN del router. Entrambi gli apparecchi non possono accedere a internet.• Le unità terminali compatibili EAC non possono essere gestite e controllate tramite il portale web in cloud.
Collegare manualmente l'InScenio EGC Controller e lo smartphone/tablet tramite il router della rete domestica senza fili.	<ul style="list-style-type: none">• Lo smartphone/tablet rimane connesso alla rete wireless e continuerà ad avere accesso ad internet.• Le unità terminali compatibili EAC possono essere gestite e controllate tramite il portale web in cloud.

Visualizzazione delle condizioni di funzionamento

Colore LED	LED di stato	Descrizione
–	OFF	InScenio EGC Controller disattivato
Verde	Acceso	InScenio EGC Controller è pronto e in modalità access-point
	Lampeggia velocemente	WPS è attivato, InScenio EGC Controller attende i dati di accesso del router
	Lampeggia lentamente (2 secondi acceso, 1 secondo spento)	InScenio EGC Controller è pronto e collegato al router
Giallo	Acceso	InScenio EGC Controller viene avviato o è in modalità di aggiornamento
	Lampeggia velocemente	Viene eseguito l'aggiornamento del firmware
	Lampeggia lentamente (2 secondi acceso, 1 secondo spento)	InScenio EGC Controller cerca il collegamento con il router
Rosso	Lampeggia	Errori Intervento: <ul style="list-style-type: none">• Staccare l'alimentazione elettrica, aspettare 10 secondi, ripristinare l'alimentazione elettrica• Resetare l'InScenio EGC Controller all'impostazione di fabbrica• Eseguire l'aggiornamento del firmware

IT

Installare l'app OASE "Easy Control"

Procedere nel modo seguente:

1. Sullo smartphone/tablet aprire l'app "App Store" ovvero "Google Play".

2. Cercare l'app OASE "Easy Control".

3. Installare l'app.

– Seguire le istruzioni durante l'installazione.

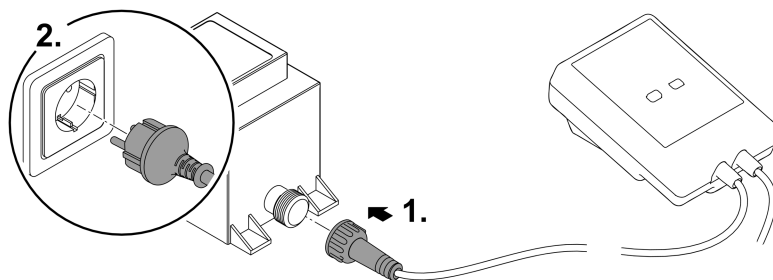
✓ Una volta eseguita l'installazione, sullo schermo appare l'icona dell'app.

iOS

Android



Avviare l'apparecchio



EGC0008

Instaurazione del collegamento verso il router WLAN tramite WPS

WPS (Wi-Fi Protected Setup) è uno standard per instaurare un collegamento WLAN sicuro e affidabile premendo il pulsante.

- Non è necessario immettere il nome di rete (SSID) e la password.
- Il router WLAN deve supportare la funzione WPS.

Condizione:

- La portata WLAN fra router e InScenio EGC Controller non supera 80 m, senza fonti di disturbo e se la vista è libera.
- E' compatibile con lo standard WLAN 802.11n+g e solo nell'intervallo di frequenza di 2.4 Ghz.

Procedere nel modo seguente:

1. Premere il tasto WPS sul router per attivare WPS.
 - WPS è attivo solo per un periodo di tempo limitato. Entro questo tempo attivare WPS sull'InScenio EGC Controller.
 - Osservare le indicazioni riportate nelle istruzioni d'uso del router WLAN.
 2. Su InScenio EGC Controller premere brevemente il tasto (max. 2 secondi) per attivare il WPS.
 - Il LED lampeggia velocemente di colore verde.
 - Il WPS rimane attivo per 2 minuti.
- ✓ Il collegamento è instaurato quando il LED lampeggia lentamente in verde (2 secondi acceso, 1 secondo spento).

Instaurare il collegamento diretto WLAN (modalità access-point)

Lo smartphone/tablet e l'InScenio EGC Controller sono collegati direttamente tra loro.

- Selezionare la connessione diretta se non è disponibile una rete WLAN, se il router WLAN non supporta WPS o se la distanza tra il router WLAN e InScenio EGC Controller è troppo grande.

Condizione:

- La portata WLAN smartphone/tablet e InScenio EGC Controller non supera 80 m, senza fonti di disturbo e se la vista è libera.

Procedere nel modo seguente:

1. Sullo smartphone/tablet aprire le impostazioni.

iOS



Android



2. Attivare il WLAN.



3. Selezionare "Oase EGC Controller xxxxxx" nella lista delle reti disponibili.
 - Il nome di rete (SSID) ① è riportato sull'etichetta adesiva dell'InScenio EGC Controller.
 - La sequenza di lettere "xxxxxx" riportata nel nome di rete (SSID) ① è specifica dell'apparecchio e indica una parte dell'indirizzo MAC dell'InScenio EGC Controller.
 4. Immettere la password WLAN.
 - La password standard ② è riportata sull'etichetta adesiva dell'InScenio EGC Controller.
 - La password standard impostata in fabbrica è ② "oase1234".
 5. Selezionare "Collega".
 - Una volta eseguito il collegamento sotto il nome di rete appare "Collegato" (Android) o un "✓" (iOS).
 - Il collegamento è codificato e protetto da password.
 - Gli altri collegamenti WLAN sono disattivati.
- ✓ Il collegamento WLAN diretto con InScenio EGC Controller è stato creato.



1234567898765432

Version: V1.0

Default Firmware: V01.01

SSID: Oase EGC Controller xxxxxx ①

Password: oase1234 ②


EGC0011

Instaurazione manuale del collegamento al router WLAN

Condizione:

- La portata WLAN fra router e InScenio EGC Controller non supera 80 m, senza fonti di disturbo e se la vista è libera.
- E' compatibile con lo standard WLAN 802.11n+g e solo nell'intervallo di frequenza di 2.4 Ghz.

Procedere nel modo seguente:

1. Collegare lo smartphone/tablet direttamente con InScenio EGC Controller (access-point). (→ Instaurare il collegamento diretto WLAN (modalità access-point))
 2. Aprire le impostazioni dell'app OASE "Easy Control". 
 3. Nei collegamenti di rete scegliere prima "Router" e poi "Manuale".
 4. Inserire il nome di rete (SSID) e la password del router WLAN.
 5. Confermare le immissioni con "Collega".
 - InScenio EGC Controller segnala l'instaurazione del collegamento per mezzo di un LED lampeggiante in giallo.
 - Il collegamento è instaurato quando il LED lampeggia lentamente in verde (2 secondi acceso, 1 secondo spento).
 - Potrebbe rendersi necessario dover collegare lo smartphone/tablet manualmente con il router WLAN.
- ✓ InScenio EGC Controller ora sono collegati alla rete domestica WLAN del router.

Gestire l'apparecchio tramite il portale web cloud

E' possibile collegare InScenio EGC Controller nella versione Cloud con il portale web cloud. Così è possibile controllare e gestire apparecchi collegate anche da remoto. Nell'impostazioni dell'app Oase "Easy Control" è possibile rilasciare il collegamento con il portale web cloud.

- La prima volta che ci si connette al portale web cloud si rende necessario registrarsi.
- Per poter aggiungere InScenio EGC Controller nel portale web cloud vanno immessi il numero di serie e la password dell'apparecchio.
 - Il numero di serie dell'apparecchio si trovano nelle impostazioni dell'app OASE "Easy Control".

Condizione:

- InScenio EGC Controller e lo smartphone/tablet non sono collegati alla rete domestica WLAN del router.
- Il router WLAN è collegato a internet.

Pulizia e manutenzione

Pulizia dell'apparecchio

Pulire l'apparecchio con un panno morbido, pulito e asciutto. Non utilizzare mai detersivi aggressivi o soluzioni chimiche per non corrodere il corpo o compromettere il funzionamento dell'apparecchio.

resettaggio delle impostazioni di rete

Le impostazioni di rete vengono resettate sullo stato di fornitura. Le immissioni memorizzate nella biblioteca dell'apparecchio e del temporizzatore rimangono invariate.

Procedere nel modo seguente:

1. Tenere premuto il tasto di reset per 5 secondi.
 - Il LED sull'InScenio EGC Controller lampeggia prima rapidamente in verde e poi passa al giallo per confermare la cancellazione delle impostazioni di rete.
 - Le impostazioni di rete sono resettate se il LED sull'InScenio EGC Controller emette una luce verde.
 - InScenio EGC Controller si avvia in modalità access-point e a questo punto può essere collegato direttamente allo smartphone/tablet.
- ✓ Il nome di rete (SSID) e la password del router WLAN sono stati cancellati.
 - ✓ La password WLAN dell'InScenio EGC Controller è stata resettata sull'impostazione di fabbrica.
 - ✓ La password dell'apparecchio è stata cancellata.

Aggiornamento del firmware

Per tenere sempre aggiornato il firmware dell'InScenio EGC Controller è necessario consentire l'aggiornamento automatico dell'app OASE sullo smartphone/tablet. All'avvio dell'app OASE viene verificato se il firmware è aggiornato. Quando si avvia l'aggiornamento automatico del firmware, seguire le istruzioni sullo schermo.

Condizione:

- L'app OASE è aggiornata e collegata con InScenio EGC Controller.

Nelle impostazioni dell'InScenio EGC Controller viene visualizzata la versione del firmware installata e se è disponibile una versione più recente.

Procedere nel modo seguente:

1. Avviare sullo smartphone/tablet l'app OASE, andare nelle impostazioni di InScenio EGC Controller.
2. Richiamare l'aggiornamento del firmware.
3. Se è disponibile un aggiornamento, installare la versione aggiornata del firmware.
 - Seguire le istruzioni sullo schermo.
 - Se viene richiesta una password, utilizzare "oase1234".

Ripristino delle impostazioni di rete

Lo stato di consegna dell'InScenio EGC Controller viene ripristinato. Tutti i dati immessi vanno persi.

Procedere nel modo seguente:

1. Tenere premuto il tasto di reset per 15 secondi.
 - Il LED sull'InScenio EGC Controller lampeggia prima rapidamente in verde e poi passa al giallo per confermare la cancellazione delle impostazioni di rete.
 - Le impostazioni di fabbrica sono ripristinate se il LED emette una luce verde.
 - InScenio EGC Controller si avvia in modalità access-point e a questo punto può essere collegato direttamente allo smartphone/tablet.
- ✓ Il nome di rete (SSID) e la password sono stati cancellati.
 - ✓ La password WLAN dell'InScenio EGC Controller è stata resettata sull'impostazione di fabbrica.
 - ✓ La password dell'apparecchio è stata cancellata.
 - ✓ La lista degli apparecchi è stata cancellata.

Eliminazione di anomalie

Anomalia	Possibili cause	Intervento
Il collegamento WLAN non viene instaurato sebbene il nome di rete venga visualizzato nelle impostazioni WLAN	Lo smartphone/tablet non è in grado di aggiornare i dati di collegamento registrati per la rete	iOS: <ul style="list-style-type: none">• Selezionare la rete e toccare poi su ⓘ.• Toccare su "Ignorare questa rete" per eliminarla.• Poi instaurare nuovamente il collegamento con la rete. Android: <ul style="list-style-type: none">• Selezionare la rete e toccare su "Eliminare" per rimuoverla• Poi instaurare nuovamente il collegamento con la rete.
	Lo standard WLAN impostato nel router non è compatibile con l'InScenio EGC Controller.	InScenio EGC Controller supporta gli standard WLAN 802.11n+g (solo nell'intervallo di frequenza di 2.4 ghz).
L'InScenio EGC Controller non reagisce alle istruzioni	WLAN disattivato su smartphone/tablet	Attivare WLAN su smartphone/tablet e instaurare il collegamento con InScenio EGC Controller

Anomalia	Possibili cause	Intervento
	Malfunzionamento fra smartphone/tablet e InScenio EGC Controller	<ul style="list-style-type: none"> • Ridurre la distanza fra smartphone/tablet e InScenio EGC Controller • Scegliere un'altra posizione per la gestione dell'apparecchio • Creare un campo visivo libero fra l'InScenio EGC Controller e lo smartphone/tablet. • In caso di collegamento WLAN diretto (access point) fra InScenio EGC Controller e lo smartphone/tablet selezionare un altro canale WLAN.
	Distanza eccessiva fra smartphone/tablet e InScenio EGC Controller	<ul style="list-style-type: none"> • Ridurre la distanza, non superare la distanza max. di 80 m • Utilizzare un comune repeater in commercio, per aumentare la portata.
	Alimentazione elettrica dell'InScenio EGC Controller	<p>Ripristinare l'alimentazione elettrica</p> <ul style="list-style-type: none"> • Il LED verde è acceso • Il LED lampeggia verde se il collegamento WLAN è instaurato
	Ricevitore difettoso nell'InScenio EGC Controller	Contattare il servizio assistenza OASE
	L'app OASE "Easy Control" è obsoleta	Installare l'app OASE "Easy Control" aggiornata sullo smartphone/tablet
	Il sistema operativo dello smartphone/tablet è obsoleto.	Aggiornare il sistema operativo
InScenio EGC Controller interviene all'ora sbagliata	Il tempo di sistema del InScenio EGC Controller non corrisponde all'ora effettiva.	Aggiornare il tempo del sistema sull'orario del dispositivo di comando
L'apparecchio EGC aggiunto non reagisce alle istruzioni	Linea dati interrotta	Controllare i collegamenti EGC
	Apparecchio EGC senza alimentazione elettrica	Ripristinare l'alimentazione elettrica
Nessun collegamento fra apparecchio EGC e InScenio EGC Controller	Linea dati interrotta	Controllare i collegamenti EGC
	Apparecchio EGC senza alimentazione elettrica	Ripristinare l'alimentazione elettrica

Anomalia	Possibili cause	Intervento
Il LED si accende di colore giallo	InScenio EGC Controller è in modalità di aggiornamento del firmware	Collegare con il WLAN „OASE_UPDATE_XXXXXX“ o „OASE_UPDATE_EGC_XXXXXX“ e attivare l'aggiornamento del firmware tramite l'app
Il LED lampeggia lentamente giallo (2 secondi acceso, 1 secondo spento)	L'InScenio EGC Controller cerca il collegamento WLAN con il router.	<ul style="list-style-type: none"> • Ridurre la distanza, non superare la distanza max. di 80 m • Eliminare le fonti di disturbo che indeboliscono il segnale WLAN (ad es. altri utenti radio, differenze di altitudine). • Accendere il router WLAN • Sul router, attivare la funzione WLAN. • Se il router non è più presente o è guasto, resettare le impostazioni di rete di InScenio EGC Controller per poter attivare la modalità access point. • Collegare InScenio EGC Controller ad un altro router
Il LED lampeggia rosso	Errore interno	<ul style="list-style-type: none"> • Staccare l'alimentazione elettrica, aspettare 10 secondi e poi ripristinare l'alimentazione elettrica • Resettare l'InScenio EGC Controller sull'impostazione di fabbrica
L'apparecchio non si avvia, il LED lampeggia rosso	Firmware non trovato	Contattare il servizio assistenza OASE

Dati tecnici

		InScenio EGC Controller	
Controller	Tensione di attacco	V CC	12
	Grado di protezione		IP 68
	Lunghezza cavo 12-V	m	2
	Lunghezza cavo EGC	m	2
	Frequenza WLAN	GHz	2,4
	Portata max. WLAN	m	80
	Dimensioni	mm	130 × 90 × 40
	Peso	kg	0,9
Trasformatore	Tensione di rete	V CA	230
	Frequenza di rete	Hz	50
	Tensione di uscita	V CC	12
	Lunghezza cavo di rete	m	2
	Grado di protezione		IP 44
	Dimensioni	mm	80 × 40 × 60
	Peso	kg	0,45

IT

Parti di ricambio



Con ricambi originali OASE l'apparecchio rimane sicuro e funzionerà sempre regolarmente.

Per i disegni dei ricambi e per i ricambi stessi, vedere al nostro sito Internet.

www.oase.com/ersatzteile

Smaltimento

NOTA



Non smaltire questo apparecchio gettandolo nei rifiuti domestici!

- ▶ Smaltire l'apparecchio solo attraverso l'apposito sistema di ritiro.
- ▶ Dopo l'utilizzo rendere inutilizzabile l'apparecchio tagliando i cavi.

EU-Konformitätserklärung
Declaration of EU-conformity

OASE GmbH
Tecklenburger Str. 161
48477 Hörstel
Tel. +49 54 54 / 80-0
Email: info@oase-livingwater.com

erklärt, dass das Produkt
declares that the product

Produkt / Product:

Controller
Controller

Typ / Type:

InScenio EGC-Controller Home
InScenio EGC-Controller Cloud

den folgenden Richtlinien der Union entspricht:
complies to the following directives of the Union:

2014/53/EU, 2011/65/EU

Die vollständige EU-Konformitätserklärung ist unter der folgenden Internet-
adresse abrufbar:

*The complete Declaration of EU-conformity is available at the following internet
address:*

www.oase-livingwater.com/ce

ADVARSEL

- ▶ Afbryd forbindelsen mellem alle elektriske apparater i vandet og elnettet, før du stikker hånden ned i vandet. Ellers er der fare for svære kvæstelser og dødsfald pga. elektrisk stød.
- ▶ Dette apparat kan bruges af børn fra 8 år og derover og personer med nedsatte fysiske, sensoriske eller mentale evner eller manglende erfaring og viden, når de er under opsyn eller får instruktion i sikker brug af apparatet og forstår de dermed forbundne risici. Børn må ikke lege med apparatet. Rengøring og vedligeholdelse må ikke udføres af børn uden opsyn.

DA

Sikkerhedsanvisninger

El-tilslutning

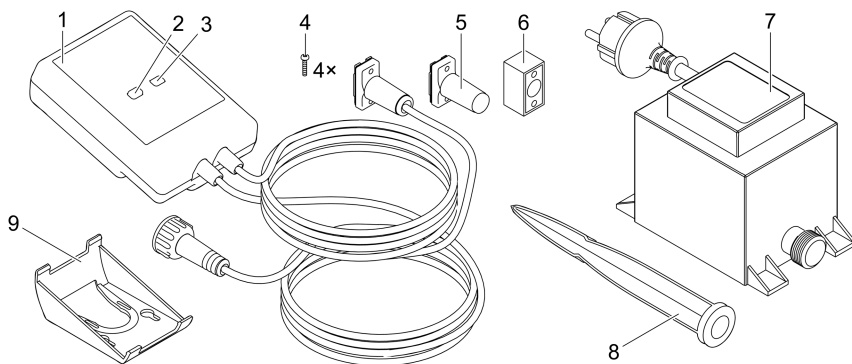
- Enheden må kun tilsluttes, hvis de elektriske data for enheden og strømforsyningen stemmer overens.
- Tilslut kun apparatet til en forskriftsmæssigt installeret stikkontakt. Stikkontakten skal sikres med lækageafbryder indstillet til en nominel fejlstrøm på maksimalt 30 mA.
- Beskyt stikforbindelserne mod fugtighed.

Sikker drift

- Nedsenk aldrig apparatet i vand eller andre væsker.
- Anvend ikke apparatet, hvis de elektriske ledninger eller huset er beskadiget.
- En beskadiget tilslutningsledning kan ikke udskiftes. Bortskaf enheden.
- Bær eller træk ikke apparatet i den elektriske ledning.
- Før ledninger, så de er beskyttet mod beskadigelser, og så ingen kan falde over dem.
- Anvend ikke forlængerledninger.
- Kontakt den autoriserede kundetjeneste eller OASE i tilfælde af problemer.

Produktbeskrivelse

Oversigt



- | | |
|---|---|
| 1 | InScenio EGC Controller |
| 2 | WPS-/nulstillingstast |
| 3 | LED, visning af driftstilstanden |
| 4 | Skruer til at fastgøre stikforbindelsen med kabelforbindelsen EGC |
| 5 | Slutmodstanden EGC, sættes i den sidste enhed i EGC-netværket |
| 6 | Kabelstik EGC (47788) |
| 7 | Transformator |
| 8 | Jordspyd til fastgørelse i jorden |
| 9 | Holderamme til vægmontering eller opfangning af jordspyd |

Funktionsbeskrivelse

InScenio EGC Controller er en controller til at forbinde OASE EGC-apparater.

De tilsluttede apparater styres over wifi med en tablet, PC eller smartphone fra "Easy Control"-appen. Man kan tilslutte op til to EGC-kompatible slutenheder.

Controlleren er tilgængelig i versionerne Home og Cloud. Med modellen Cloud kan man også styre EGC-kompatible slutenheder via OASE-webportalen. Webportalen findes på

<https://oec.oase-livingwater.com> .

Easy Garden Control System (EGC) giver komfortable styringsmuligheder i haven og ved dammen og tilbyder høj komfort og sikkerhed.

Oplysninger om EGC og de tilhørende muligheder findes på

www.oase-livingwater.com/egc-start .

Formålsbestemt anvendelse

Brug kun det produkt, der er beskrevet i denne vejledning, på følgende måde:

- Drift kun som enhedskontrol med EGC-kompatible slutenheder fra OASE.
- Anvendes ved omgivelsestemperaturer fra $-20\text{ }^{\circ}\text{C}$ – $+45\text{ }^{\circ}\text{C}$.
- Drift ved overholdelse af de tekniske data. (→ Tekniske data)

Der gælder følgende restriktioner for apparatet:

- Må ikke anvendes til erhvervs- eller industrimæssige formål.

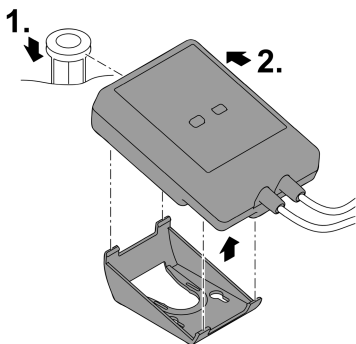
Opstilling

⚠ ADVARSEL

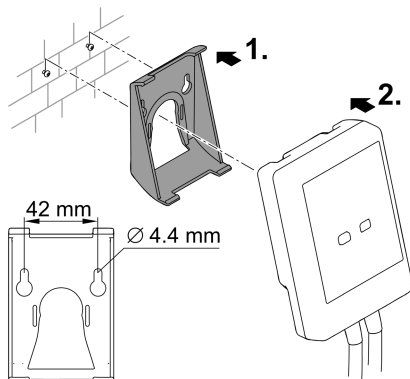
Transformeren fører elektriske spændinger og må ikke opstilles direkte i vandet. Ellers er der fare for svære kvæstelser og dødsfald pga. elektrisk stød.

► Opstil transformeren i en afstand på mindst 2 m til vandet.

Opstilles med jordspyd

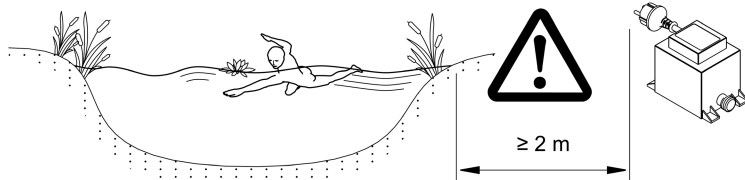


Fastgør på væggen



EGC0006

EGC0007



EGC0005

Tilslutning

BEMÆRK

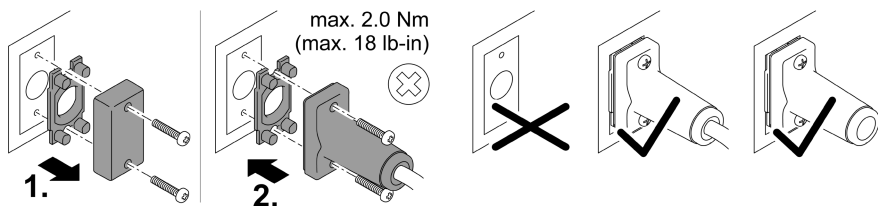
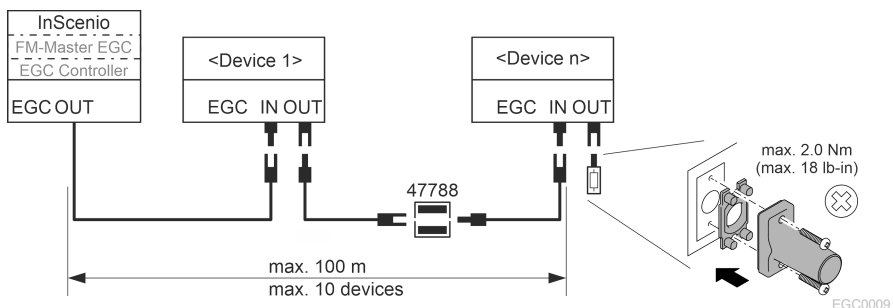
Apparatet bliver ødelagt, hvis der trænger vand ind i stikforbindelserne.

- Skru stikforbindelserne sammen med hinanden (hun/han), så de er vandtætte. Luk altid den åbne stikforbindelse med beskyttelseskappe og gummitætning.
- Gummitætningen skal være ren og sidde helt præcist. Udskift en beskadiget gummitætning.

Tilslutning af EGC-kompatibelt apparat

Korrekt fastgørelse af stikforbindelsen er vigtigt for at opnå en sikker forbindelse og et fejlfrit EGC-netværk.

- Forbindelseskablet EGC kan fås som tilbehør i længderne 2,5 m (47038), 5 m (47039) og 10 m (47040).
 - Forbindelseskablet EGC og tilslutningskablet til InScenio EGC Controller bliver forbundet til kabelforbindelsen EGC (47788).
- På sidste apparat i EGC-netværket behøver der ikke være noget forbindelseskabel EGC på EGC-OUT man slutmodstanden EGC, således at EGC-netværket er korrekt afsluttet.



EGC0003

Ibrugtagning

Tag udstyr i brug i følgende rækkefølge:

1. Installer appen "Easy Control"-appen på din smartphone/tablet. (→ Installer OASE-
appen "Easy Control")
2. Forbind InScenio EGC Controller med elnettet. (→ Tilkobling af apparatet)
3. Aktivér wifi-forbindelsen i din smartphones/tablets indstillinger, start appen, og
følg vejledningen.

Mulige forbindelsestyper

InScenio EGC Controller og smartphone/tablet skal være forbundet via WLAN for at kunne bruges til betjening.

WLAN-forbindelse	Beskrivelse
Forbind InScenio EGC Controller og smartphonen/tabletten med WPS via din wifi-routers trådløse netværk.	<ul style="list-style-type: none">• Smartphonen/tabletten forbliver i forbindelse med wifi-netværket og har stadig adgang til internettet.• EAC-kompatible slutenheder kan kontrolleres og styres via cloud-portalen.
Forbind InScenio EGC Controller og smartphone/tablet direkte (Access-Point)	<ul style="list-style-type: none">• InScenio EGC Controller og smartphonen/tabletten er ikke forbundet med din wifi-routers trådløse netværk. Begge enheder kan heller ikke få adgang til internettet.• EAC-kompatible slutenheder kan ikke kontrolleres og styres via cloud-portalen.
Tilslut InScenio EGC Controller og smartphone/tablet manuelt via hjemmenetværkets wifi-router.	<ul style="list-style-type: none">• Smartphonen/tabletten forbliver i forbindelse med wifi-netværket og har stadig adgang til internettet.• EAC-kompatible slutenheder kan kontrolleres og styres via cloud-portalen.

Visning af driftstilstand

Farve-LED	Tilstand LED	Beskrivelse
–	Fra	InScenio EGC Controller er slukket
Grøn	Lyser	InScenio EGC Controller er driftsklar og i Access Point-tilstand
	Blinker hurtigt	WPS er aktiveret, InScenio EGC Controller venter på adgangsdata fra routeren.
	Blinker langsomt (2 sekunder tændt, 1 sekund slukket)	InScenio EGC Controller er driftsklar og forbundet med routeren.
Gul	Lyser	InScenio EGC Controller starter eller er i opdateringstilstand
	Blinker hurtigt	Firmware-opdatering gennemføres
	Blinker langsomt (2 sekunder tændt, 1 sekund slukket)	InScenio EGC Controller søger efter forbindelse til routeren
Rød	Blinker	Fejl Afhjælpning: <ul style="list-style-type: none">• Afbryd strømforsyningen, vent 10 sekunder, genopret strømforsyningen• Nulstil InScenio EGC Controller til fabriksindstillinger• Gennemfør opdatering af firmware

Installer OASE-appen "Easy Control"

Sådan gør du:

1. Åbn appen "App Store" hhv. "Play Butik" på din smartphone/tablet.
2. Søg efter OASE-appen "Easy Control".

iOS



Android

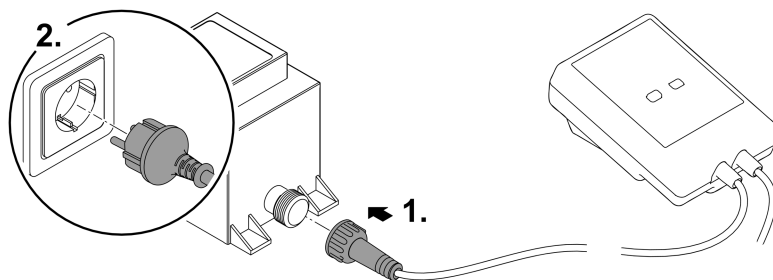


3. Installer appen.

– Følg vejledningen under installationen.

- ✓ Efter gennemført installation vises app-symbolet på skærmen.

Tilkobling af apparatet



EGC0008

Etablering af forbindelse til WLAN-routeren via WPS

WPS (WIFI Protected Setup) er en standard til oprettelse af en sikker wifi-forbindelse med knaptryk.

- Indtastning af netværksnavn (SSID) og adgangskode behøves ikke.
- Wifi-routeren skal kunne understøtte WPS.

Forudsætning:

- Wifi-rækkevidden mellem wifi-router og InScenio EGC Controller er ikke mere end 80 m uden forstyrrende elementer og med frit udsyn.
- Kompatibilitet med wifi-standarden 802.11n+g og kun i frekvensområdet 2,4 GHz.

Sådan gør du:

1. Tryk på WPS-tasten på wifi-routeren for at aktivere WPS.
 - WPS er kun aktiv i et begrænset tidsrum. Aktivér inden for dette tidsrum WPS på InScenio EGC Controller.
 - Følg anvisningerne i brugervejledningen til wifi-routeren.
 2. Tryk kortvarigt på WPS-knappen på InScenio EGC Controller (maks. 2 sekunder) for at aktivere WPS.
 - LED'en blinker hurtigt grønt.
 - WPS forbliver aktiv i 2 minutter.
- ✓ Forbindelsen er oprettet, når LED'en langsomt blinker grønt (tændt i 2 sekunder, slukket i 1 sekund).

DA

Direkte oprettelse af wifi-forbindelse (Access-Point)

Smartphonen/tabletten og InScenio EGC Controller forbindes direkte med hinanden.

- Vælg den direkte forbindelse, hvis der ikke er et tilgængeligt wifi-netværk, hvis wifi-routeren ikke understøtter WPS, eller hvis der er for stor afstand mellem wifi-router og InScenio EGC Controller.

Forudsætning:

- Wifi-rækkevidden mellem smartphone/tablet og InScenio EGC Controller er ikke mere end 80 m uden forstyrrende elementer og med frit udsyn.

Sådan gør du:

1. Åbn indstillingerne på din smartphone/tablet.

iOS

Android



2. Aktivér wifi.



3. Vælg "Oase EGC Controller xxxxxx". på netværkslisten.

- Netværksnavnet (SSID) ① ses på mærkesedlen på InScenio EGC Controller.
- Bogstavsekvensen "xxxxxx"xxxxxx" i netværksnavnet (SSID) ① er enhedsspecifik og henviser til en del af InScenio EGC Controller MAC-adresse.

4. Angiv wifi-adgangskoden.

- Standardadgangskoden ② står på mærkaten på InScenio EGC Controller.
- I fabriksindstillingen er standardadgangskoden ② "oase1234".

5. Vælg "Tilslut".

- Efter korrekt tilslutning vises "Tilsluttet" (Android) eller "✓" (iOS) under netværksnavnet.
- Forbindelsen er krypteret og beskyttet med en adgangskode.
- Andre WLAN-forbindelser er deaktiveret.

✓ Der er oprettet direkte forbindelse til InScenio EGC Controller.



1234567898765432

Version: V1.0

Default Firmware: V01.01

SSID: Oase EGC Controller xxxxxx — ①

Password: oase1234 — ②

EGC0011

Etablering af forbindelse til WLAN-routeren manuelt

Forudsætning:

- Wifi-rækkevidden mellem wifi-router og InScenio EGC Controller er ikke mere end 80 m uden forstyrrende elementer og med frit udsyn.
- Kompatibilitet med wifi-standarden 802.11n+g og kun i frekvensområdet 2,4 GHz.

Sådan gør du:

1. Forbind din smartphone/tablet direkte med InScenio EGC Controller (Access-Point).
(→ Direkte oprettelse af wifi-forbindelse (Access-Point))
 2. Åbn indstillingerne i OASE-appen "Easy Control".
 3. For netværksforbindelserne skal du vælge "Router" og så "Manuel".
 4. Angiv netværksnavnet (SSID) og adgangskoden til wifi-routeren.
 5. Godkend angivelserne med "Tilslut".
 - På InScenio EGC Controller indikeres oprettelsen af forbindelsen med en gult blinkende LED.
 - Forbindelsen er oprettet, når LED'en langsomt blinker grønt (tændt i 2 sekunder, slukket i 1 sekund).
 - Evt. skal smartphonen/tabletten forbindes manuelt med wifi-routeren.
- ✓ InScenio EGC Controller er nu forbundet med din wifi-routers netværk.



DA

Styring af enheden via cloud-portalen

InScenio EGC Controller kan som Cloud-model forbindes med OASE's cloud-portal. På den måde kan du også kontrollere og styre tilsluttede enheder, når du er på farten.

Du kan godkende forbindelsen til cloud-portalen i indstillingerne til OASE-appen "Easy Control".

- Når du tilmelder dig i cloud-portalen, skal du første gang registrere dig.
- Man skal bruge apparatets serienummer og adgangskode for at kunne tilføje InScenio EGC Controller i cloud-portalen.
 - Apparatets serienummer kan findes i indstillingerne i OASE-appen "Easy Control".

Forudsætning:

- InScenio EGC Controller og smartphonen/tabletten er forbundet med din wifi-routers trådløse netværk.
- Wifi-routeren er forbundet til internettet.

Rengøring og vedligeholdelse

Rengør apparatet

Rengør apparatet med en blød, ren og tør klud. Anvend under ingen omstændigheder skræppe rengøringsmidler eller kemiske opløsninger, der angriber huset eller forringer funktionen.

Nulstilling af netværksindstillinger

Netværksindstillingerne nulstilles til leveringstilstanden. Lagrede poster fra apparatbiblioteket og tænd/sluk-uret bliver bevaret.

Sådan gør du:

1. Hold nulstillingsknappen nede i ca. 5 sekunder.
 - LED'en på InScenio EGC Controller vil først blinke grønt hurtigt og derefter blive gul for at bekræfte sletning af netværksindstillingerne.
 - Netværksindstillingerne nulstilles, når LED'en på InScenio EGC Controller lyser grønt.
 - InScenio EGC Controller starter i Access Point-tilstand og kan forbindes direkte med din smartphone/tablet.
- ✓ Netværksnavn (SSID) og adgangskode til WLAN-routeren er blevet slettet.
 - ✓ Wifi-adgangskoden til InScenio EGC Controller er nulstillet til fabriksindstillingerne.
 - ✓ Adgangskoden til enheden er slettet.

Opdatering af firmware

For at holde InScenio EGC Controller-firmwaren opdateret skal opdateringer af OASE-appen automatisk være tilladt på smartphonen/tabletten. Når OASE-appen startes, kontrolleres det automatisk, om firmwaren er opdateret. Følg vejledningen på displayet, når firmwareopdateringen starter.

Forudsætning:

- OASE-appen er opdateret og forbundet til InScenio EGC Controller.

I indstillingerne til InScenio EGC Controller kan man kontrollere, hvilken firmwareversion der er installeret, og om en nyere version er tilgængelig.

Sådan gør du:

1. Start OASE-appen på smartphonen/tabletten, og åbn indstillingerne til InScenio EGC Controller.
2. Åbn firmware-opdateringen.
3. Installer den aktuelle firmware-version, når der er en opdatering tilgængelig.
 - Følg vejledningen på skærmen.
 - Hvis du bliver spurgt om en adgangskode, skal du anvende "oase1234".

Gendannelse af fabriksindstillinger

Udleveringstilstand for InScenio EGC Controller genetableres. Alle indtastede data mistes.

Sådan gør du:

1. Hold nulstillingsknappen nede i ca. 15 sekunder.
 - LED'en på InScenio EGC Controller vil først blinke grønt hurtigt og derefter blinke gult for at bekræfte sletning af netværksindstillingerne.
 - Fabriksindstillingerne er gendannet, når LED-dioden lyser grønt.
 - InScenio EGC Controller starter i Access Point-tilstand og kan forbindes direkte med din smartphone/tablet.
- ✓ Netværksnavnet (SSID) og adgangskoden til WLAN-routeren er blevet slettet.
 - ✓ Wifi-adgangskoden til InScenio EGC Controller er nulstillet til fabriksindstillingen.
 - ✓ Adgangskoden til enheden er slettet.
 - ✓ Apparatlisten er slettet.

DA

Fejlafhjælpning

Fejl	Mulig årsag	Afhjælpning
WLAN-forbindelse oprettes ikke, selvom netværksnavnet vises i WLAN-indstillingerne	Din smartphone/tablet kan ikke opdatere den registrerede dataforbindelse til netværket	iOS: <ul style="list-style-type: none">• Vælg netværk, og tryk på ⓘ• Tryk på "Ignorer dette netværk" for at fjerne netværket• Opret herefter forbindelse til netværket på ny Android: <ul style="list-style-type: none">• Vælg netværk, og tryk på "Fjern" for at fjerne netværket.• Opret herefter forbindelse til netværket på ny
	Den indstillede WLAN-standard på routeren er ikke kompatibel med InScenio EGC Controller	InScenio EGC Controller understøtter wifi-standarderne 802.11n+g (kun i frekvensområdet 2,4 GHz). <ul style="list-style-type: none">• Indstil evt. den rigtige WLAN-standard på routeren (se betjeningsvejledningen til routeren)
InScenio EGC Controller reagerer ikke på kommandoer	Wifi er deaktiveret på din smartphone/tablet	Aktivér wifi på din smartphone/tablet, og opret forbindelse til InScenio EGC Controller

Fejl	Mulig årsag	Afhjælpning
	Fejl mellem smartphone/tablet og InScenio EGC Controller	<ul style="list-style-type: none"> • Reducer afstanden mellem din smartphone/tablet og InScenio EGC Controller • Vælg et andet opstillingssted til betjening • Skab frit udsyn mellem InScenio EGC Controller smartphone/tablet • Ved direkte wifi-forbindelse (Access Point) mellem InScenio EGC Controller og smartphone/tablet skal du vælge en anden wifi-kanal
	For stor afstand mellem din smartphone/tablet og InScenio EGC Controller	<ul style="list-style-type: none"> • Reducer afstanden, den maks. rækkevidde på 80 m må ikke overskrides • Brug en almindelig repeater til at øge rækkevidden
	Strømforsyningen til InScenio EGC Controller er afbrudt	<p>Opret strømforsyning</p> <ul style="list-style-type: none"> • LED lyser grønt • LED blinker grønt, når wifi-forbindelsen til routeren er oprettet
	Modtageren i InScenio EGC Controller er defekt	Kontakt OASE-kundeservice
	OASE-appen "Easy Control" er forældet	Installer den nyeste version af OASE-appen "Easy Control" på din smartphone/tablet
	Driftssystemet på din smartphone/tablet er forældet	Opdater driftssystem
InScenio EGC Controller skifter til forkert klokkeslæt	Systemtiden for InScenio EGC Controller stemmer ikke overens med det faktiske klokkeslæt	Opdater systemtiden til betjeningsenhedens klokkeslæt.
Det tilføjede EGC-apparat reagerer ikke på kommandoer	Dataledningen er afbrudt	Kontroller EGC-tilslutninger
	EGC-apparatet uden strømforsyning	Opret strømforsyning
Ingen forbindelse mellem EGC-enhed og InScenio EGC Controller	Dataledningen er afbrudt	Kontroller EGC-tilslutninger
	EGC-apparatet uden strømforsyning	Opret strømforsyning
LED lyser gult	InScenio EGC Controller er i firmwareopdateringstilstand	<p>Tilslut</p> <p>„OASE_UPDATE_XXXXXX“ eller „OASE_UPDATE_EGC_XXXXXX“ med WLAN, og start firmwareopdateringen via appen</p>

Fejl	Mulig årsag	Afhjælpning
LED blinker langsomt gult (2 sekunder tændt, 1 sekund slukket)	InScenio EGC Controller søger efter en wifi-forbindelse til routeren	<ul style="list-style-type: none"> • Reducer afstanden, den maks. rækkevidde på 80 m må ikke overskrides • Afhjælp fejlkilder, der svækker wifi-signalet (f.eks. andre trådløse apparater, højdeforskelle) • Tænd for WLAN-routeren • Aktiver WLAN-funktionen på routeren • Hvis routeren ikke længere findes eller er defekt, skal du nulstille netværksindstillingerne til InScenio EGC Controller for at kunne aktivere Access Point-tilstand • Forbind InScenio EGC Controller med en anden router
LED blinker rødt	Intern fejl	<ul style="list-style-type: none"> • Afbryd strømforsyningen, vent 10 sekunder, tilslut strømforsyningen igen • Nulstil InScenio EGC Controller til fabriksindstillingerne
Apparatet starter ikke, LED'en blinker rødt	Ingen firmware fundet	Kontakt OASE-kundeservice

Tekniske data

		InScenio EGC-controller	
Controller	Tilslutningsspænding	V DC	12
	Beskyttelsesgrad		IP 68
	Længde på 12-V-kabel	m	2
	Længde på EGC-kabel	m	2
	Frekvens wifi	GHz	2,4
	Maks. wifi-rækkevidde	m	80
	Dimensioner	mm	130 × 90 × 40
	Vægt	kg	0,9
Transformator	Netspænding	V AC	230
	Netfrekvens	Hz	50
	Udgangsspænding	V DC	12
	Længde på netkabel	m	2
	Beskyttelsesgrad		IP 44
	Dimensioner	mm	80 × 40 × 60
	Vægt	kg	0,45

Reserve dele



Med originale dele fra OASE forbliver apparatet sikkert og fortsætter med at arbejde pålideligt.

Reserve delstegninger og reservedele findes på vores hjemmeside.

www.oase.com/ersatzteile

Bortskaffelse

BEMÆRK



Dette apparat må ikke bortskaffes som husholdningsaffald.

- ▶ Bortskaf apparatet på genbrugssteder, der er beregnet til det.
- ▶ Gør apparatet ubrugeligt ved at skære kablet af.

EU-Konformitätserklärung
Declaration of EU-conformity

OASE GmbH
Tecklenburger Str. 161
48477 Hörstel
Tel. +49 54 54 / 80-0
Email: info@oase-livingwater.com

erklärt, dass das Produkt
declares that the product

Produkt / Product:

Controller
Controller

Typ / Type:

InScenio EGC-Controller Home
InScenio EGC-Controller Cloud

den folgenden Richtlinien der Union entspricht:
complies to the following directives of the Union:

2014/53/EU, 2011/65/EU

Die vollständige EU-Konformitätserklärung ist unter der folgenden Internet-
adresse abrufbar:

*The complete Declaration of EU-conformity is available at the following internet
address:*

www.oase-livingwater.com/ce

ADVARSEL

- ▶ Koble alle elektriske apparater som er i vannet fra strømmettet, før du berører vannet. Ellers kan det føre til alvorlige personskader eller død som følge av elektrisk støt.
 - ▶ Dette apparatet kan brukes av barn som er 8 år eller eldre, samt av personer med reduserte fysiske, sensoriske eller mentale begrensninger, eller som mangler erfaring og kunnskap, hvis de er under oppsikt eller har fått opplæring i riktig bruk av apparatet, og forstår farene forbundet med å bruke dette. Barn må ikke leke med apparatet. Rengjøring eller brukervedlikehold må ikke utføres av barn uten at de er under oppsikt.
-

Sikkerhetsanvisninger

Elektrisk tilkobling

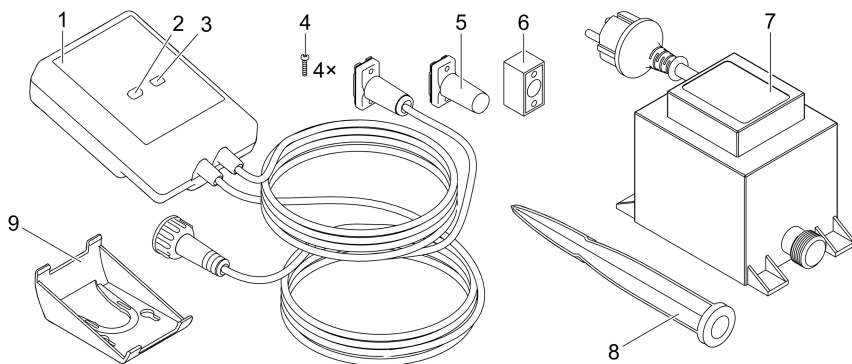
- Apparatet skal bare kobles til dersom apparatets og strømforsyningens elektriske spesifikasjoner stemmer overens.
- Apparatet må bare kobles til en forskriftsmessig installert stikkontakt. Stikkontakten må være sikret gjennom en jordfeilbryter med en utløserstrøm på maksimalt 30 mA.
- Beskytt kontakter mot fuktighet.

Sikker drift

- Apparat må aldri senkes ned i vann eller andre væsker.
- Ikke bruk apparatet når elektriske ledninger eller hus er skadet.
- En skadet strømledning kan ikke skiftes ut. Kast apparatet på forskriftsmessig måte.
- Apparatet må aldri bæres eller trekkes ut etter ledningen.
- Legg ledningene slik at de er beskyttet mot skader, og slik at ingen kan snuble over dem.
- Ikke bruk flerveisstikkontakter.
- Hvis det oppstår problemer, ber vi deg ta kontakt med autorisert kundeservice eller OASE.

Produktbeskrivelse

Oversikt



EGC0004

- | | |
|---|---|
| 1 | InScenio EGC Controller |
| 2 | WPS/tilbakestillings-knapp |
| 3 | LED-lampe, visning av driftstilstanden |
| 4 | Skruer for festing av kontaktene med EGC-kabelskjøt |
| 5 | Endemotstand EGC, kobles til det siste apparatet i EGC-nettverket |
| 6 | Kabelskjøt EGC (47788) |
| 7 | Transformator |
| 8 | Jordspyd for bakkefeste |
| 9 | Festeramme for feste på vegg eller opptak av jordspyd |

NO

Funksjonsbeskrivelse

InScenio EGC Controller er en kontrollenhet for tilkobling av OASE EGC-apparater.

De tilkoblede apparatene styres via en smarttelefon, PC eller et nettbrett via WLAN med OASE-appen «Easy Control». Du kan koble opptil ti EGC-kompatible OASE-sluttapparater.

Styreenheten er tilgjengelig i versjonene Home og Cloud. Med utførelsen Cloud kan alle EGC-kompatible sluttapparater også styres via OASEs nettportal. Nettportalen finner du på

<https://oec.oase-livingwater.com> .

Easy Garden Control System (EGC) byr på komfortable og sikre styringsmuligheter i hagen og ved dammen via smarttelefon eller nettbrett.

Informasjon om EGC og mulighetene dette gir får du på

www.oase-livingwater.com/egc-start .

Tilsiktet bruk

Produktet som er beskrevet i denne anvisningen skal kun brukes på følgende måte:

- Brukes kun som enhetskontroll med EGC-kompatible terminaler fra OASE.
- Drift ved omgivelsestemperaturer på $-20\text{ }^{\circ}\text{C}$... $+45\text{ }^{\circ}\text{C}$.
- Drift ved overholdelse av tekniske data. (→ Tekniske data)

Følgende restriksjoner gjelder for apparatet:

- Skal ikke brukes for nærings- eller industriformål.

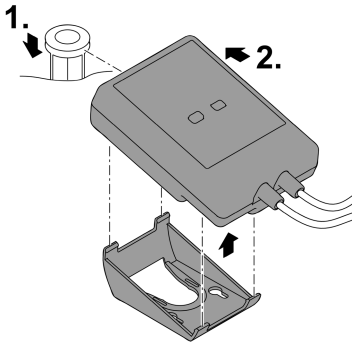
Oppstilling

⚠ ADVARSEL

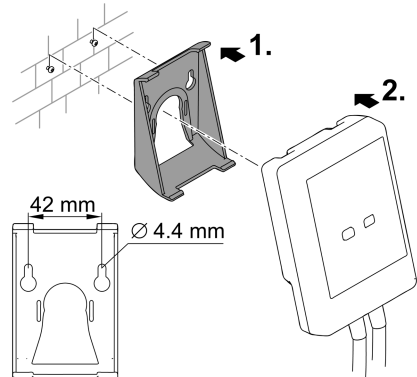
Transformatoren har farlig elektrisk spenning og må ikke plasseres rett ved siden av vannet. Ellers kan det føre til alvorlige personskader eller død som følge av elektrisk støt.

► Transformatoren må plasseres slik at det ikke kan oversvømmes, i en avstand fra vann på minst 2 m.

Sett opp apparatet med jordspyd

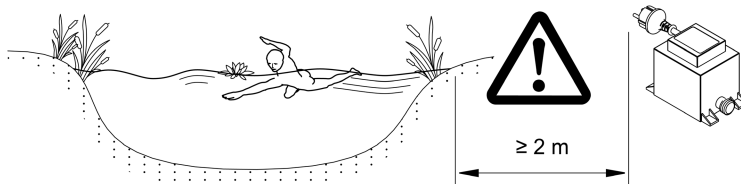


Montere apparatet til veggen



EGC0006

EGC0007



EGC0005

Tilkobling

MERK

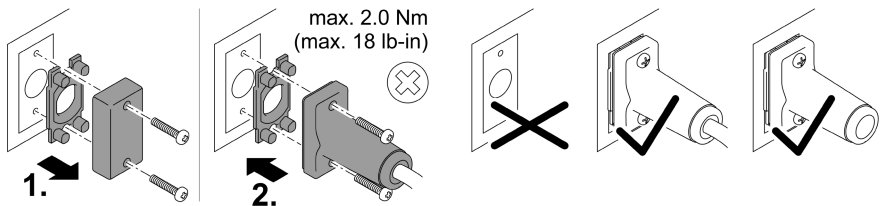
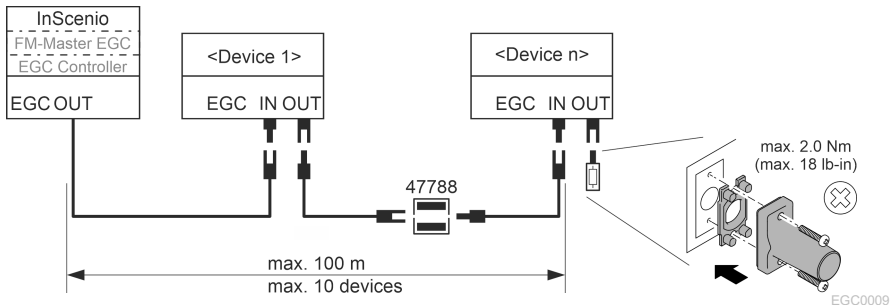
Apparatet blir skadet hvis det kommer vann inn i kontaktene.

- ▶ Skru kontaktene sammen (hylse/plugg) slik at de er vanntette. Åpne kontakter skal alltid lukkes med en beskyttelsehette og gummipakning.
- ▶ Gummipakningen må være ren og sitte nøyaktig tilpasset. En skadd gummipakning må skiftes ut.

Koble til EGC-kompatibelt apparat

Riktig feste av pluggforbindelsen er viktig for sikker forbindelse og feilfritt EGC-nettverk.

- Forbindelseskabelen EGC kan fås som tilbehør i lengdene 2,5 m (47038), 5 m (47039) og 10 m (47040).
 - Forbindelseskabelen EGC og tilkoblingskabelen til InScenio EGC Controller er koblet til kabelkontakten EGC (47788).
- På det siste apparatet i EGC-nettverket må det på EGC-OUT ikke kobles på en forbindelseskabel EGC, men en terminalmotstand EGC, slik at EGC-nettverket er riktig fullført.



NO

Igangsetting

Gjennomfør igangsettingen i denne rekkefølgen:

1. Installer appen "Easy Control" på smarttelefonen/nettbrettet. (→ Installering av OASE-appen "Easy Control")
2. Koble InScenio EGC Controller til strømnettet. (→ Slå på apparatet)
3. Aktiver WLAN-tilkoblingen i innstillingene til smarttelefonen/nettbrettet, start appen og følg instruksjonene.

Mulige tilkoblingstyper

InScenio EGC Controller og smarttelefonen/nettbrettet må være forbundet via WLAN for bruk.

WLAN-forbindelse	Beskrivelse
Koble til InScenio EGC Controller og smarttelefonen/nettbrettet til ruterens WiFi-nettverk via WPS.	<ul style="list-style-type: none">• Smarttelefonen/nettbrettet forblir tilkoblet til WiFi-nettverket og har fremdeles Internett-tilgang.• EAC-kompatible sluttapparater kan styres og kontrolleres via Cloud-nettportalen.
Koble til InScenio EGC Controller og smarttelefonen/nettbrettet direkte (tilgangspunkt)	<ul style="list-style-type: none">• InScenio EGC Controller og smarttelefonen/nettbrettet er ikke koblet til ruterens WiFi-nettverk. Ingen av apparatene har tilgang til Internett.• EAC-kompatible sluttapparater kan ikke styres og kontrolleres via Cloud-nettportalen.
Koble til InScenio EGC Controller og smarttelefonen/nettbrettet manuelt via ruterens WiFi-nettverk.	<ul style="list-style-type: none">• Smarttelefonen/nettbrettet forblir tilkoblet til WiFi-nettverket og har fremdeles Internett-tilgang.• EAC-kompatible sluttapparater kan styres og kontrolleres via Cloud-nettportalen.

Vise driftstilstand

Farge LED	Tilstand LED	Beskrivelse
–	Av	InScenio EGC Controller Er utkoblet
Grønn	Lyser	InScenio EGC Controller er klar til drift og i Tilgangspunkt-modus
	Blinker hurtig	WPS er aktivert, InScenio EGC Controller venter på påloggings-data fra ruterer
	Blinker sakte (2 sekunder på, 1 sekund av)	InScenio EGC Controller er driftsklar og tilkoblet ruterer
Gul	Lyser	InScenio EGC Controller starter eller befinner seg i oppdateringsmodus
	Blinker hurtig	Oppdateringen av fastvaren gjennomføres
	Blinker sakte (2 sekunder på, 1 sekund av)	InScenio EGC Controller søker etter forbindelse med ruterer
Rød	Blinker	Feil Tiltak: <ul style="list-style-type: none">• Koble fra strømforsyningen, vent i 10 sekunder, gjenoppsett strømforsyningen• Tilbakestill InScenio EGC Controller til fabrikkinnstillingen• Gjennomføre oppdatering av fastvaren

NO

Installering av OASE-appen "Easy Control"

Slik går du frem:

1. Åpne «App Store» eller «Google Play» på smarttelefonen/nettbrettet.
 2. Søk etter OASE-appen "Easy Control".
 3. Installer appen.
 - Følg anvisningen under installasjonen.
- ✓ Når installasjonen er fullført vises appen på displayet.

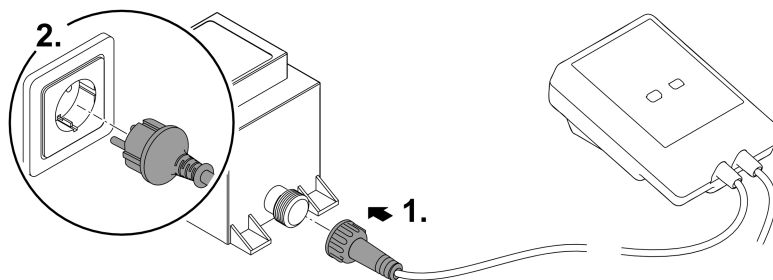
iOS



Android



Slå på apparatet



EGC0008

Opprett forbindelse til WLAN-ruteren via WPS

WPS (WIFI Protected Setup) er en standard for å etablere en WLAN-tilkobling med ett knappetrykk.

- Angivelsen av nettverksnavn (SSID) og passord bortfaller.
- WLAN-ruteren må støtte WPS.

Forutsetning:

- WLAN-rekkevidden mellom ruteren og InScenio EGC Controller er ikke mer enn 80 m, uten støykilder og ved fri sikt.
- Kompatibilitet med WLAN-standardene 802.11n+g og kun i frekvensområdet 2,4 GHz.

Slik går du frem:

1. Trykk på WPS-knappen på ruteren for å aktivere WPS.
 - WPS er kun aktiv i en begrenset tid. Aktiver WPS på InScenio EGC Controller innenfor denne tiden.
 - Følg også instruksjonene i bruksanvisningen til WLAN-ruteren.
 2. Trykk kort på WPS-knappen (maks. 2 sekunder) på InScenio EGC Controller for å aktivere WPS.
 - LED-lampen blinker hurtig grønt.
 - WPS blir aktivt i 2 minutter.
- ✓ Forbindelsen er opprettet når LED-lampen blinker langsomt grønt (2 sekunder på, 1 sekund av).

Opprette direkte WLAN-tilkobling (tilgangspunkt-modus)

Smarttelefonen/nettbrettet og InScenio EGC Controller er direkte forbundet med hverandre.

- Velg direkte tilkobling hvis ingen WiFi-nettverk er tilgjengelig, WiFi-ruteren ikke støtter WPS eller avstanden mellom WiFi-ruteren og InScenio EGC Controller er for stor.

Forutsetning:

- WLAN-rekkevidden mellom smarttelefonen/nettbrettet og InScenio EGC Controller er ikke mer enn 80 m, uten støykilder og ved fri sikt.

Slik går du frem:

1. Gå til innstillingene på smarttelefonen/nettbrettet.

iOS



Android



2. Aktiver WLAN.



3. Velg "Oase EGC Controller xxxxxx" fra nettverkslisten.

- Navnet på nettverket (SSID) ① står på klistremerket på InScenio EGC Controller.
- "Bokstavrekkefølgen "xxxxxx" i nettverksnavnet (SSID) ① er enhets-spesifikt og betegner en del av MAC-adressen til InScenio EGC Controller.

4. Skriv inn WLAN-passordet.

- Standardpassordet ② står på klistremerket på InScenio EGC Controller.
- Standardpassordet fra fabrikken er ② «oase1234».

5. Velg «Koble til».

- Ved vellykket forbindelse vises «Tilkoblet» (Android) eller «✓» (iOS) under nettverksnavnet.
- Tilkoblingen er kryptert, og sikret med passordet.
- Andre WLAN-tilkoblinger er deaktivert.

✓ Tilkoblingen til InScenio EGC Controller er opprettet.



1234567898765432

Version: V1.0

Default Firmware: V01.01

SSID: Oase EGC Controller xxxxxx — ①

Password: oase1234 — ②

NO

EGC0011

Opprette forbindelse til WLAN-ruteren manuelt

Forutsetning:

- WLAN-rekkevidden mellom ruteren og InScenio EGC Controller er ikke mer enn 80 m, uten støykilder og ved fri sikt.
- Kompatibilitet med WLAN-standardene 802.11n+g og kun i frekvensområdet 2,4 GHz.

Slik går du frem:

1. Koble smarttelefonen/nettbrettet direkte til InScenio EGC Controller (tilgangspunkt). (→ Opprette direkte WLAN-tilkobling (tilgangspunkt-modus))
2. Åpne innstillingene i OASE-appen «Easy Control».



3. Velg først «Ruter» og «Manuell» i nettverkstilkoblingene.
 4. Skriv inn nettverksnavnet (SSID) og WLAN-ruterens passord.
 5. Bekreft inntastingen med «Koble til».
 - På InScenio EGC Controller vises etableringen av forbindelsen med en gult blinkende LED-lampe.
 - Forbindelsen er opprettet når LED-lampen blinker langsomt grønn (2 sekunder på, 1 sekund av).
 - Eventuelt må du koble til smarttelefonen/nettbrettet manuelt med WLAN-ruteren.
- ✓ InScenio EGC Controller er nå koblet til ruterens WiFi-nettverk.

Styre apparatet via Cloud-nettportalen

Du kan koble til InScenio EGC Controller i utførelsen Cloud med OASE Cloud-nettportalen. På denne måten kan du også kontrollere og styre tilkoblede apparater mens du er på farten.

I innstillingene for OASE-appen «Easy Control» kan du aktivere tilkobling via Cloud-nettportalen.

- Du må registrere deg når du logger deg på Cloud-nettportalen første gang.
- For å kunne legge til InScenio EGC Controller i Cloud-nettportalen må du oppgi apparatets serienummer og passord.
 - Apparatets serienummer finner du i innstillingene til OASE-appen «Easy Control».

Forutsetning:

- InScenio EGC Controller og smarttelefonen/nettbrettet er koblet til ruterens WLAN-nettverk.
- WLAN-ruteren er koblet til internett.

Rengjøring og vedlikehold

Rengjøre apparatet

Rengjør apparatet med en myk, ren og tørr klut. Du må ikke under noen omstendigheter bruke rengjøringsmidler eller løsemidler, da dette kan angripe huset eller svekke apparatets funksjoner.

Tilbakestille nettverksinnstillinger

Nettverksinnstillingene tilbakestilles til leveringstilstanden. Lagrede oppføringer i apparatbiblioteket og tidsuret opprettholdes.

Slik går du frem:

1. Hold tilbakestillingsknappen trykket i ca. 5 sekunder.
 - LED-en på InScenio EGC Controller blinker først raskt grønt og lyser deretter gult for å bekrefte slettingen av nettverksinnstillingene.
 - Nettverksinnstillingene er tilbakestilt når LED-ene på InScenio EGC Controller lyser grønt.
 - InScenio EGC Controller starter i tilgangspunkt-modus og kan kobles direkte til smarttelefonen/nettbrettet.
- ✓ Nettverksnavnet (SSID) og WLAN-ruterens passord vil bli slettet.
 - ✓ WLAN-passordet for InScenio EGC Controller ble tilbakestilt til fabrikkinnstillingene.
 - ✓ Apparatets passord ble slettet.

Oppdatere fastvare

For holde fastvaren til InScenio EGC Controller oppdatert til enhver tid, må automatisk oppdatering av OASE-appen være aktivert på smarttelefonen/nettbrettet. Ved oppstarten av OASE-appen blir det sjekket om fastvaren er oppdatert. Følg anvisningene på skjermen når oppdateringen av fastvaren starter.

Forutsetning:

- OASE-appen er oppdatert og forbundet med InScenio EGC Controller.

I innstillingene for InScenio EGC Controller kan du kontrollere hvilken fastvareversjon som er installert og om en nyere versjon er tilgjengelig.

Slik går du frem:

1. Start OASE-appen på smarttelefonen/nettbrettet, og åpne Innstillingene for InScenio EGC Controller.
2. Sjekk fastvareoppdateringen.
3. Installer den gjeldende fastvareversjonen når en oppdatering er tilgjengelig.
 - Følg instruksene på skjermen.
 - Når du blir bedt om et passord, skriver du inn passordet «oase1234».

Gjenopprette fabrikkinnstillinger

Leveringsstatus for InScenio EGC Controller blir gjenopprettet Alle innlagte data vil bli mistet.

Slik går du frem:

1. Hold tilbakestillingsknappen trykket i ca. 15 sekunder.
 - LED-en på InScenio EGC Controller blinker først raskt grønt og lyser deretter raskt gult for å bekrefte slettingen av nettverksinnstillingene.
 - Fabrikkinnstillingene er gjenopprettet når LED-en lyser grønt.
 - InScenio EGC Controller starter i tilgangspunkt-modus og kan kobles direkte til smarttelefonen/nettbrettet.
- ✓ Nettverksnavn (SSID) og passord for WLAN-ruteren ble slettet.
 - ✓ WLAN-passordet for InScenio EGC Controller ble tilbakestillt til fabrikkinnstillingene.
 - ✓ Apparatets passord ble slettet.
 - ✓ Enhetslisten ble slettet.

Utbedrefeil

Feil	Mulig årsak	Utbedring
WLAN-forbindelsen er ikke opprettet selv om nettverksnavnet vises i WLAN-innstillingene.	Smarttelefonen/nettbrettet kan ikke oppdatere de innlagte tilkoblingsdataene for nettverket.	iOS: <ul style="list-style-type: none">• Velg nettverk og trykk på ⓘ• Trykk på "Ignorer dette nettverket" for å fjerne det• Til slutt kobler du til nettverket på nytt Android: <ul style="list-style-type: none">• Velg nettverk og trykk på "Fjern" for å fjerne nettverket.• Til slutt kobler du til nettverket på nytt
	WLAN-standarden som er stilt inn på ruteren er ikke kompatibel med InScenio EGC Controller	InScenio EGC Controller støtter WLAN-standarden 802.11n+g (kun i frekvensområdet 2,4 GHz). <ul style="list-style-type: none">• Still evt. inn riktig WLAN-standart på ruteren (se bruksanvisningen til ruteren)
InScenio EGC Controller reagerer ikke på kommandoer	WLAN er deaktivert på smarttelefonen/nettbrettet	Aktiver WLAN på smarttelefonen/nettbrettet og opprett forbindelse til InScenio EGC Controller

Feil	Mulig årsak	Utbedring
	Forstyrrelse mellom smarttelefon/nettbrettet og InScenio EGC Controller	<ul style="list-style-type: none"> • Reduser avstanden mellom smarttelefonen/nettbrettet og InScenio EGC Controller • Flytt deg til et annet sted når du skal betjene • Sørg for fri sikt mellom InScenio EGC Controller og smarttelefonen/nettbrettet • Velg en annen WLAN-kanal ved direkte WLAN-tilkobling (tilkoblingspunkt) mellom InScenio EGC Controller og smarttelefon/nettbrett
	For stor avstand mellom smarttelefonen/nettbrettet og InScenio EGC Controller	<ul style="list-style-type: none"> • Reduser avstanden, maks. rekkevidde på 80 m må ikke overskrides • Bruk repetere du får kjøpt i vanlig handel for å øke rekkevidden.
	Strømtilførselen til InScenio EGC Controller er brutt	<p>Koble til strømforsyningen</p> <ul style="list-style-type: none"> • LED-lampen lyser grønt • LED-lampen blinker grønt når den trådløse tilkoblingen er opprettet
	Mottakeren i InScenio EGC Controller er defekt	Ta kontakt med OASE-Service
	OASE-appen «Easy Control» er foreldet	Installer den gjeldende versjonen av «Easy Control» på smarttelefonen/nettbrettet
	Operativsystemet for smarttelefon/nettbrettet er foreldet	Oppdater operativsystemet
InScenio EGC Controller skifter til feil klokkeslett	Systemtiden til InScenio EGC Controller stemmer ikke overens med det virkelige klokkeslettet	Oppdater systemtiden til klokkeslettet til betjeningsenheten
Tilkoblet EGC-enhet reagerer ikke på kommandoer	Brudd i dataledning	Kontroller EGC-tilkoblingene
	EGC-enhet uten strømforsyning	Koble til strømforsyningen
Ingen forbindelse mellom EGC-apparat og InScenio EGC Controller	Brudd i dataledning	Kontroller EGC-tilkoblingene
	EGC-enhet uten strømforsyning	Koble til strømforsyningen
LED-lampen lyser gult	InScenio EGC Controller befinner seg i fastvare-oppdateringsmodus	Koble til med WLAN „OASE_UPDATE_xxxxxx“ hhv. „OASE_UPDATE_EGC_xxxxxx“ og start oppdateringen av fastvaren via appen

Feil	Mulig årsak	Utbedring
LED-lampen blinker sakte (2 sekunder på, 1 sekund av)	InScenio EGC Controller søker etter en WLAN-forbindelse til ruter	<ul style="list-style-type: none"> • Reduser avstanden, maks. rekkevidde på 80 m må ikke overskrides • Fjern støykilder som svekker WLAN-signalet (f.eks. andre sendere, høydeforskjeller) • Slå på WLAN-ruter • Aktiver WLAN-funksjonen på ruter • Hvis ruter ikke lenger er tilgjengelig eller er defekt, må du tilbake stille nettverksinnstillingene til InScenio EGC Controller, og tilbake stille tilkoblingspunktmodusen • Koble InScenio EGC Controller til en annen ruter
LED-lampen blinker rødt	Intern feil	<ul style="list-style-type: none"> • Koble fra strømforsyningen, vent i 10 sekunder, gjenoppsett strømforsyningen • Tilbake still InScenio EGC Controller til fabrikkinnstilling
Apparatet starter ikke, LED-lampen blinker rødt	Ingen fastvare funnet	Ta kontakt med OASE-Service

Tekniske data

		InScenio EGC Controller	
Controller	Nettspenning	V DC	12
	Kapslingsgrad		IP 68
	Lengde 12-V - kabel	m	2
	Lengde EGC - kabel	m	2
	Frekvens WLAN	GHz	2,4
	Maks. WLAN-rekkevidde	m	80
	Dimensjoner	mm	130 × 90 × 40
	Vekt	kg	0,9
Transformator	Nettspenning	V AC	230
	Nettfrekvens	Hz	50
	Utgangsspenning	V DC	12
	Lengde nettkabel	m	2
	Kapslingsgrad		IP 44
	Dimensjoner	mm	80 × 40 × 60
	Vekt	kg	0,45

NO

Reservedeler



Med originaldeler fra OASE forblir apparatet sikkert og driften forblir pålitelig.

Reservedelstegninger og reservedeler finner du på vår internettside.

www.oase.com/ersatzteile

Kassering

MERK



Dette apparatet må ikke kastes i vanlig husholdningsavfall.

- ▶ Apparatet må avhendes i henhold til gjeldende forskrifter via godkjent avfallsmottak.
- ▶ Sørg for å gjøre apparatet ubrukelig ved å klippe over kablene.

EU-Konformitätserklärung
Declaration of EU-conformity

OASE GmbH
Tecklenburger Str. 161
48477 Hörstel
Tel. +49 54 54 / 80-0
Email: info@oase-livingwater.com

erklärt, dass das Produkt
declares that the product

Produkt / Product:

Controller
Controller

Typ / Type:

InScenio EGC-Controller Home
InScenio EGC-Controller Cloud

den folgenden Richtlinien der Union entspricht:
complies to the following directives of the Union:

2014/53/EU, 2011/65/EU

Die vollständige EU-Konformitätserklärung ist unter der folgenden Internet-
adresse abrufbar:

*The complete Declaration of EU-conformity is available at the following internet
address:*

www.oase-livingwater.com/ce

VARNING

- ▶ Om elektriska apparater ligger i vatten ska de kopplas loss från elnätet innan du griper ned i vattnet. I annat fall föreligger risk för allvarliga personskador eller dödsolyckor av elektriskt slag.
 - ▶ Denna apparat kan användas av barn som är 8 år eller äldre samt av personer med sänkt fysisk, sensorisk eller mental förmåga eller brist på erfarenhet och kunskap förutsatt att de hålls under uppsikt eller instrueras i hur de använder apparaten säkert samt de risker som kan uppstå. Barn får inte leka med apparaten. Rengöring och användarunderhåll får inte utföras av barn utan uppsikt.
-

Säkerhetsanvisningar

SV

Elanslutning

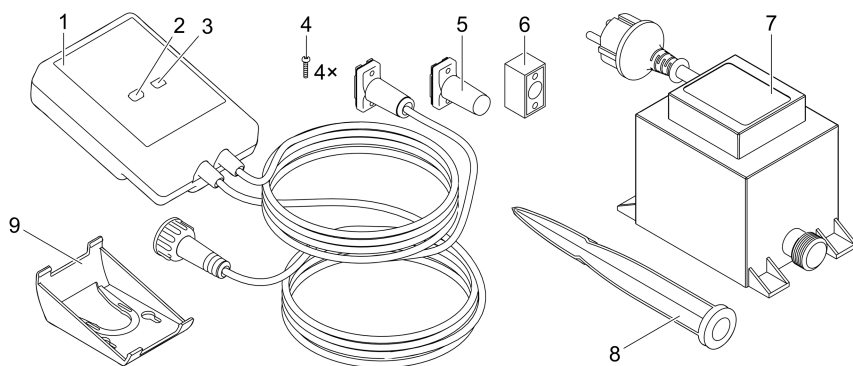
- Apparaten får endast anslutas om de elektriska data som gäller för apparaten stämmer överens med strömförsörjningen.
- Anslut endast apparaten till ett vägguttag som installerats enligt gällande föreskrifter. Stickuttaget ska vara anslutet till en jordfelsbrytare vars dimensionerade felström uppgår till max. 30 mA.
- Skydda stickkontakter mot fukt.

Säker drift

- Doppa aldrig ner apparaten i vatten eller andra vätskor.
- Använd inte apparaten om elektriska ledningar eller kåpor har skadats.
- En skadad anslutningskabel kan inte bytas ut. Skrota apparaten.
- Bär inte och dra inte apparaten i elkabeln.
- Dra kablarna så att de är skyddade mot skador och att ingen kan snava över dem.
- Använd ingen grenuttag.
- Kontakta behörig kundtjänst eller OASE om problem uppstår.

Produktbeskrivning

Översikt



- | | |
|---|---|
| 1 | InScenio EGC Controller |
| 2 | WPS-/reset-knapp |
| 3 | LED, indikering av driftstatus |
| 4 | Skrudar för montering av kontaktdonet vid kabelanslutningen EGC |
| 5 | Slutmotstånd EGC, ansluts vid sista apparaten i EGC-nätverket |
| 6 | Kabelanslutning EGC (47788) |
| 7 | Transformator |
| 8 | Jordspett för montering i mark |
| 9 | Fästram för väggmontering eller fixering av jordspett |

Funktionsbeskrivning

InScenio EGC Controller är en styrenhet för koppla upp OASE EGC-apparater till ett nät.

Anslutna apparater styrs via WLAN med pekplatta, dator eller smarttelefon med OASE-appen "Easy Control". Du kan ansluta upp till tio EGC-kompatibla OASE slutapparater.

Styrenheten finns i versionerna Home och Cloud. Med versionen Cloud kan EGC-kompatibla slutapparater även styras med OASE webbportalen. Webbportalen hittar du på

<https://oec.oase-livingwater.com> .

Easy Garden Control System (EGC) erbjuder komfortabla styrningsmöjligheter i trädgården och vid trädgårdsdammen, och garanterar samtidigt hög komfort och säkerhet.

Mer information om EGC och vilka möjligheter den erbjuder hittar du på www.oase-livingwater.com/egc-start.

Ändamålsenlig användning

Använd produkten såsom beskrivs i den här handboken samt endast på följande sätt:

- Drift endast som apparatstyrning med EGC-kompatibla slutapparater från OASE.
- Drift endast vid omgivningstemperatur mellan -20°C och $+45^{\circ}\text{C}$.
- Drift under iakttagande av tekniska data. (→ Tekniska data)

För apparaten gäller följande begränsningar:

- Använd inte för kommersiella eller industriella ändamål.

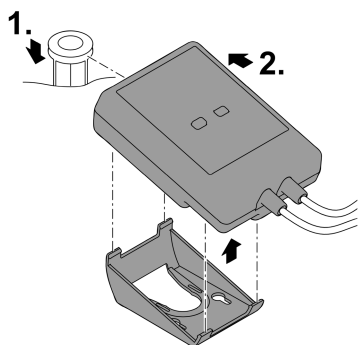
Installation

⚠ VARNING

Transformatorn leder farlig elektrisk spänning och får inte installeras direkt vid vatten. I annat fall föreligger risk för allvariga personskador eller dödsolyckor av elektriskt slag.

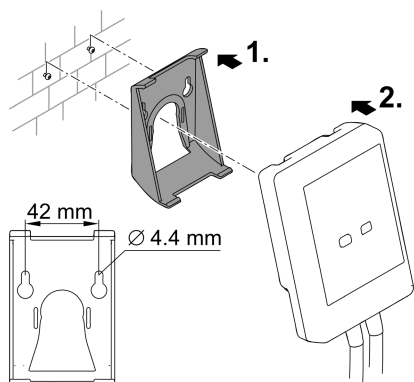
► Installera transformatorn minst 2 m från vattnet där den inte kan översvämmas.

Installera med jordspett

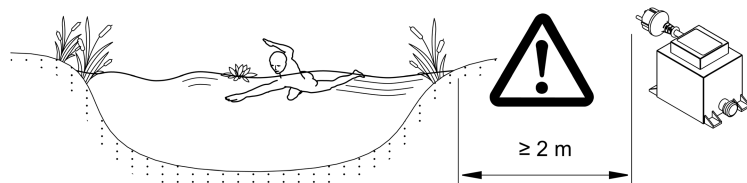


EGC0006

Montera på väggen



EGC0007



EGC0005

SV

Ansluta

ANVISNING

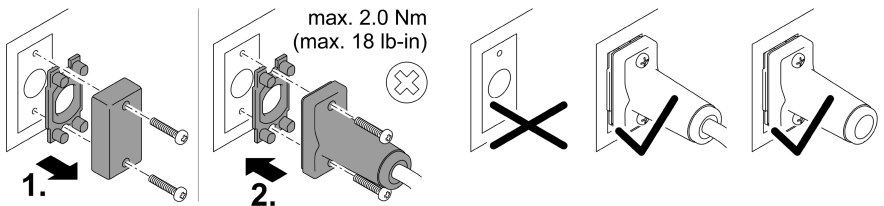
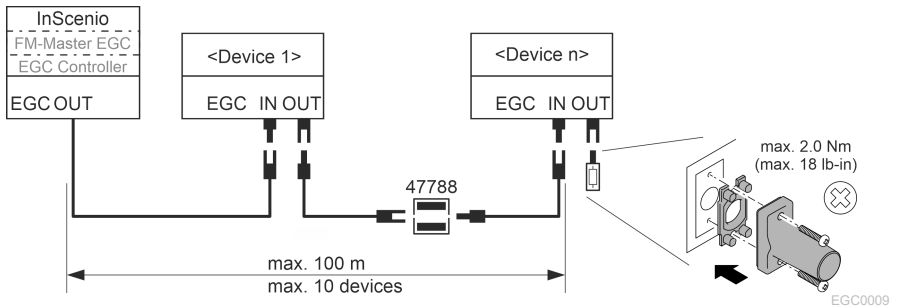
Apparaten skadas om vatten tränger in i kontaktdonen.

- Skruva samman kontaktdonen (uttag/stickkontakt) så att de är vattentäta. Stäng alltid till öppna kontaktdon med ett skyddslock och gummipackning.
- Gummipackningen ska vara ren och sitta tätt. Byt ut gummipackningen om den är skadad.

Ansluta en EGC-kompatibel apparat

För en säker anslutning och ett störningsfritt EGC-nätverk är det viktigt att kontaktdonen ansluts rätt.

- Anslutningskabeln EGC finns som tillbehör i längderna 2,5 m (47038), 5 m (47039) samt 10 m (47040).
 - Anslutningskabeln EGC och elkabeln till InScenio EGC Controller ansluts med kabelanslutningen EGC (47788).
- Vid den sista apparaten i EGC-nätverket ska ett slutmotstånd (i stället för en anslutningskabel EGC) ha anslutits till EGC-OUT så att EGC-nätverket är korrekt avslutat.



EGC0003

Driftstart

Genomför driftstarten i denna följd:

1. Installera appen "Easy Control" på din smarttelefon/pekplatta. (→ Installera OASE-appen "Easy Control")
2. Anslut InScenio EGC Controller till elnätet. (→ Slå på apparaten)
3. Aktivera WLAN-anslutningen i inställningarna i din smarttelefon/pekplatta, starta appen och följ instruktionerna.

Möjliga anslutningssätt

För att det ska gå att manövrera måste InScenio EGC Controller och smarttelefonen/pekplattan vara anslutna via WLAN.

WLAN-anslutning	Beskrivning
InScenio EGC Controller och smarttelefonen/pekplattan är anslutna till WLAN-nätverket med din WLAN-router med WPS.	<ul style="list-style-type: none">• Smarttelefonen/pekplattan förblir ansluten till WLAN-nätverket och har fortfarande en uppkoppling till internet.• EAC-kompatibla slutapparater kan kontrolleras och styras med moln-webbportalen.
Ansluta InScenio EGC Controller och smarttelefonen/pekplattan direkt (access-point).	<ul style="list-style-type: none">• InScenio EGC Controller och smarttelefonen/pekplattan är inte anslutna till WLAN-nätverket med din WLAN-router. Båda apparater är inte heller anslutna till internet.• EAC-kompatibla slutapparater kan inte kontrolleras och styras med moln-webbportalen.
Anslut InScenio EGC Controller och smarttelefonen/pekplattan manuellt med det lokala nätverkets WLAN-router.	<ul style="list-style-type: none">• Smarttelefonen/pekplattan förblir ansluten till WLAN-nätverket och har fortfarande en uppkoppling till internet.• EAC-kompatibla slutapparater kan kontrolleras och styras med moln-webbportalen.

Visa driftsstatus

Färg LED	Status LED	Beskrivning
–	Från	InScenio EGC Controller har slagits ifrån
Grön	Lyser	InScenio EGC Controller är driftsklar och står i access-point-läge
	Blinkar snabbt	WPS är aktiverad, InScenio EGC Controller väntar på routerns åtkomstdata
	Blinkar långsamt (2 sekunder tänd, 1 sekund släckt)	InScenio EGC Controller är driftsklar och ansluten till routern
Gul	Lyser	InScenio EGC Controller startar eller befinner sig i uppdateringsläge
	Blinkar snabbt	Programmet uppdateras
	Blinkar långsamt (2 sekunder tänd, 1 sekund släckt)	InScenio EGC Controller söker efter anslutning till routern
Röd	Blinkar	Störning Åtgärd: <ul style="list-style-type: none">• Skilj på strömförsörjningen, vänta i 10 sekunder, upprätta strömförsörjningen igen• Återställ InScenio EGC Controller till fabriksinställningarna• Uppdatera det interna programmet

Installera OASE-appen "Easy Control"

Gör så här

1. Öppna appen "App Store" resp. "Google Play" på smarttelefonen/pekplattan.
2. Sök efter OASE-appen "Easy Control".

iOS



Android

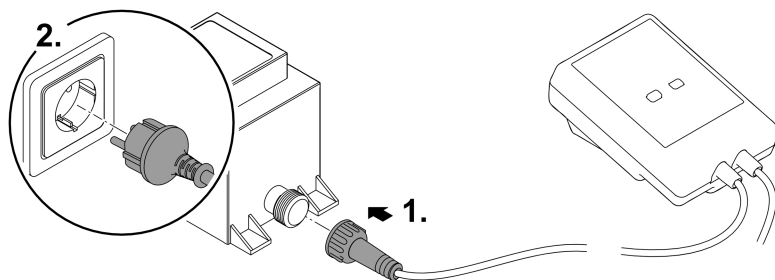


3. Installera appen.

– Följ instruktionerna under installationen.

✓ Efter slutförd installation visas app-symbolen på displayen.

Slå på apparaten



EGC0008

Skapa anslutning till WLAN-routern via WPS

WPS (WIFI Protected Setup) är en standard för att etablera en säker WLAN-anslutning med knapptryck.

- Det är inte nödvändigt att ange nätverksnamn (SSID) eller lösenord.
- WLAN-routern måste stödja WPS.

Förutsättning:

- WLAN-räckvidden mellan WLAN-routern och InScenio EGC Controller uppgår inte till mer än 80 m vid fri sikt och utan störningskällor.
- Kompatibilitet med WLAN-standard 802.11n+g och endast inom frekvensbandet 2,4 GHz.

Gör så här:

1. Tryck på WPS-knappen på WLAN-routern för att aktivera WPS.
 - WPS är endast aktiv under en begränsad tid. Aktivera WPS på InScenio EGC Controller inom denna tid.
 - Beakta informationen i bruksanvisningen till WLAN-routern.
 2. Tryck in WPS-knappen på InScenio EGC Controller kort (max. 2 sekunder) för att aktivera WPS.
 - Lysdioden blinkar snabbt grön.
 - WPS är aktiv i 2 minuter.
- ✓ Anslutningen har upprättats om lysdioden blinkar långsamt grönt (2 sekunder tänd, 1 sekund släckt).

SV

Upprätta direkt WLAN-anslutning (access-point)

Smarttelefonen/pekplattan och InScenio EGC Controller är direkt anslutna till varandra.

- Välj en direkt anslutning om inget WLAN-nätverk är tillgängligt, om WLAN-routern inte stödjer WPS eller om avståndet mellan WLAN-routern och InScenio EGC Controller är för stort.

Förutsättning:

- WLAN-räckvidden mellan smarttelefonen/pekplattan och InScenio EGC Controller uppgår inte till mer än 80 m vid fri sikt och utan störningskällor.

Gör så här

iOS

Android

1. Öppna inställningarna på smarttelefonen/pekplattan.



2. Aktivera WLAN.



3. Välj "Oase EGC Controller xxxxxx" i nätverklistan.
 - Nätverkets namn (SSID) ① står på dekalen på InScenio EGC Controller.
 - Bokstavsföljden "xxxxxx" i nätverksnamnet (SSID) ① är specifik för apparaten och står för en del av MAC-adressen för InScenio EGC Controller.
 4. Ange WLAN-lösenordet.
 - Standardlösenordet ② står på dekalen på InScenio EGC Controller.
 - I fabriksinställningarna är standardlösenordet ② "oase1234".
 5. Välj "Anslut."
 - När anslutningen har genomförts visas "Ansluten" (Android) eller en "✓" (iOS) under nätverksnamnet.
 - Anslutningen är krypterad och skyddas av lösenordet.
 - Andra WLAN-anslutningar är avaktiverade.
- ✓ En direkt WLAN-anslutning till InScenio EGC Controller har upprättats.



1234567898765432

Version: V1.0

Default Firmware: V01.01

SSID: Oase EGC Controller xxxxxx — ①

Password: oase1234 — ②


EGC0011

Upprätta anslutning till WLAN-routern manuellt

Förutsättning:

- WLAN-räckvidden mellan WLAN-routern och InScenio EGC Controller uppgår inte till mer än 80 m vid fri sikt och utan störningskällor.
- Kompatibilitet med WLAN-standard 802.11n+g och endast inom frekvensbandet 2,4 GHz.

Gör så här:

1. Anslut smarttelefonen/pekplattan direkt till InScenio EGC Controller (access-point).
(→ Upprätta direkt WLAN-anslutning (access-point))
 2. Öppna inställningarna i OASE-appen "Easy Control".

 3. Välj nätverksanslutning "Router" och därefter "Manuell".
 4. Ange nätverksnamnet (SSID) och lösenord till WLAN-routern.
 5. Bekräfta inmatningen med "Anslut".
 - På InScenio EGC Controller indikerar en gul blinkande lysdiod att anslutningen upprättas.
 - Anslutningen har upprättats om lysdioden blinkar långsamt grönt (2 sekunder tänd, 1 sekund släckt).
 - Ev. behöver smarttelefonen/pekplattan anslutas manuellt till WLAN-routern.
- ✓ InScenio EGC Controller är nu ansluten till nätverket med din WLAN-router.

SV

Styra apparaten med moln-webbportalen

InScenio EGC Controller i version Cloud kan anslutas till OASE moln-webbportalen. Därmed kan du kontrollera och styra anslutna apparater även när du är ute och reser. I inställningarna i OASE-appen "Easy Control" kan du aktivera anslutningen med moln-webbportalen.

- När du loggar in i moln-webbportalen för första gången måste du registrera dig.
- Apparatsens serienummer och apparatlösenordet måste anges för att InScenio EGC Controller ska kunna infogas i moln-webbportalen.
 - Apparatserienumret finns i inställningarna i OASE-appen "Easy Control".

Förutsättning:

- InScenio EGC Controller och smarttelefonen/pekplattan är anslutna till WLAN-nätverket med din WLAN-router.
- WLAN-routern är ansluten till internet.

Rengöring och underhåll

Rengöra apparaten

Rengör apparaten med en mjuk, ren och torr duk. Använd absolut inte några starka rengöringsmedel eller kemiska lösningar då dessa kan fräta apparatens kåpa eller leda till att apparatens funktion försämras.

Återställa nätverksinställningarna

Nätverksinställningarna återställs till leveranstillståndet. Sparade poster från apparatbiblioteket och timern finns kvar.

Gör så här:

1. Håll reset-knappen tryckt i ca. 5 sekunder.
 - Lysdioden på InScenio EGC Controller blinkar först snabbt grönt och lyser sedan gult för att kvittera att nätverksinställningarna har raderats.
 - Nätverksinställningarna har återupprättats när lysdioden på InScenio EGC Controller lyser grönt.
 - InScenio EGC Controller startar i access-point-läge och kan nu anslutas direkt till smarttelefonen/pekplattan.
- ✓ WLAN-routerns nätverksnamn (SSID) och lösenord har raderats.
 - ✓ WLAN-lösenordet för InScenio EGC Controller har återställts till fabriksinställningarna.
 - ✓ Apparatlösenordet har raderats.

Uppdatera internt program

För att det interna programmet i InScenio EGC Controller ska hållas aktuellt måste automatiska uppdateringar av OASE-appen ha tillåtits på smarttelefonen/pekplattan. När OASE-appen startar kontrolleras om det interna programmet är aktuellt. Följ instruktionerna på displayen när uppdateringen av det interna programmet startar.

Förutsättning:

- OASE-appen är aktuell och är ansluten till InScenio EGC Controller.

I inställningarna i InScenio EGC Controller visas installerad programversion samt information om en aktuell version är tillgänglig.

Gör så här:

1. Starta OASE-appen på smarttelefonen/pekplattan och öppna inställningarna för InScenio EGC Controller.
2. Öppna uppdateringen för det interna programmet.
3. Installera den aktuella versionen av det interna programmet om en uppdatering finns.
 - Följ instruktionerna på skärmen.
 - Om ett lösenord behövs kan du ange "oase1234".

Återupprätta fabriksinställningarna

InScenio EGC Controller återställs till leveransstatus. Alla angivna uppgifter går förlorade.

Gör så här:

1. Håll reset-knappen tryckt i ca. 15 sekunder.
 - Lysdioden på InScenio EGC Controller blinkar först snabbt grönt och lyser sedan gult för att kvittera att nätverksinställningarna har raderats.
 - Fabriksinställningarna har återupprättats när lysdioden lyser grönt.
 - InScenio EGC Controller startar i access-point-läge och kan anslutas direkt till smarttelefonen/pekplattan.
- ✓ WLAN-routerns nätverksnamn (SSID) och lösenord har raderats.
 - ✓ WLAN-lösenordet för InScenio EGC Controller har återställts till fabriksinställningarna.
 - ✓ Apparatlösenordet har raderats.
 - ✓ Apparatlistan raderas.

Felavhjälpning

Störning	Möjlig orsak	Åtgärd
WLAN-anslutningen upprättas inte fastän nätverksnamnet visas i WLAN-inställningarna	Smarttelefonen/pekplattan kan inte uppdatera de anslutningsdata som angetts för nätverket	iOS: <ul style="list-style-type: none">• Välj nätverk och tryck på ⓘ• Tryck kort på "Ignorera detta nätverk" för att ta bort nätverket• Anslut därefter till nätverket på nytt Android: <ul style="list-style-type: none">• Välj nätverk och tryck kort på "Ta bort" för att ta bort nätverket.• Anslut därefter till nätverket på nytt
	WLAN-standarden som är inställd i routern är inte kompatibel med InScenio EGC Controller	InScenio EGC Controller stödjer WLAN-standarderna 802.11n+g (endast inom frekvensbandet 2,4 GHz). <ul style="list-style-type: none">• Ställ ev. in rätt WLAN-standard på routern (se routerns bruksanvisning)
InScenio EGC Controller reagerar inte på kommandon	WLAN på smarttelefonen/pekplattan är avaktiverad	Aktivera WLAN på smarttelefonen/pekplattan och upprätta anslutningen till InScenio EGC Controller

Störning	Möjlig orsak	Åtgärd
	Störning mellan smarttelefon/pekplattan och InScenio EGC Controller	<ul style="list-style-type: none"> • Reducera avståndet mellan smarttelefonen/pekplattan och InScenio EGC Controller • Välj en annan plats för att styra apparaten • Sörj för fri sikt mellan InScenio EGC Controller och smarttelefonen/pekplattan • Välj en annan WLAN-kanal vid direkt WLAN-anslutning (access-point) mellan InScenio EGC Controller och smarttelefon/pekplatta
	För stort avstånd mellan smarttelefonen/pekplattan och InScenio EGC Controller	<ul style="list-style-type: none"> • Reducera avståndet, över-skrid inte max. räckvidd 80 m • Använd en repeater för att höja räckvidden
	Strömförsörjningen till InScenio EGC Controller har brutits.	<p>Upprätta strömförsörjningen</p> <ul style="list-style-type: none"> • Lysdioden lyser grönt • Lysdioden blinkar grönt om WLAN-anslutningen till routern har upprättats
	Mottagaren i InScenio EGC Controller är defekt	Kontakta OASE-Service
	OASE-appen "Easy Control" är inaktuell	Installera en aktuell OASE-app "Easy Control" på smarttelefonen/pekplattan
	Operativsystemet för smarttelefonen/pekplattan är inaktuell	Uppdatera operativsystemet
InScenio EGC Controller kopplar vid fel tid	Systemtiden i InScenio EGC Controller stämmer inte överens med den egentliga tiden	Uppdatera systemtiden utifrån kontrollenhetens tidsinställning
Den tillfogade EGC-apparaten reagerar inte på kommandon	Dataledningen har brutits	Kontrollera EGC-anslutningarna
	EGC-apparat utan strömförsörjning	Upprätta strömförsörjningen
Ingen anslutning mellan EGC-apparaten och InScenio EGC Controller	Dataledningen har brutits	Kontrollera EGC-anslutningarna
	EGC-apparat utan strömförsörjning	Upprätta strömförsörjningen
Lysdioden lyser gult	InScenio EGC Controller befinner sig i det interna programmetts uppdateringsläge	<p>Anslut till WLAN</p> <p>„OASE_UPDATE_XXXXXX“ resp. „OASE_UPDATE_EGC_XXXXXX“</p>

Störning	Möjlig orsak	Åtgärd
Lysdioden blinkar långsamt gult (2 sekunder tänd, 1 sekund släckt)	InScenio EGC Controller söker efter en WLAN-anslutning till routern	<p>och starta därefter uppdateringen av det interna programmet med appen</p> <ul style="list-style-type: none"> • Reducera avståndet, över-skrid inte max. räckvidd 80 m • Åtgärda störningskällor som försvagar WLAN-signalen (t.ex. andra trådlösa enheter, höjdskillnader) • Sätt på WLAN-routern • Aktivera WLAN-funktionen på routern • Om routern inte längre finns på plats eller är defekt ska nätverksinställningarna i InScenio EGC Controller återställas och access-point-läget aktiveras • Anslut InScenio EGC Controller till en annan router
Lysdioden blinkar rött	Internt fel	<ul style="list-style-type: none"> • Skilj på strömförsörjningen, vänta i 10 sekunder, upprätta strömförsörjningen igen • Återställ InScenio EGC Controller till fabriksinställningen
Apparaten startar inte, lysdioden blinkar rött	Kunde inte hitta något internt program	Kontakta OASE-Service

Tekniska data

		InScenio EGC styrenhet	
Styrenhet	Anslutningsspänning	V DC	12
	Kapslingsklass		IP 68
	Längd 12-V-kabel	m	2
	Längd EGC-kabel	m	2
	Frekvens WLAN	GHz	2,4
	Max. WLAN-räckvidd	m	80
	Mått	mm	130 × 90 × 40
	Vikt	kg	0,9
Transformator	Nätspänning	V AC	230
	Nätfrekvens	Hz	50
	Utgångsspänning	V DC	12
	Nätkabel längd	m	2
	Kapslingsklass		IP 44
	Mått	mm	80 × 40 × 60
	Vikt	kg	0,45

Reservdelar



Apparaten fungerar säkert och tillförlitligt med originaldelar från OASE. Reservdelsritningar och reservdelar finns på vår internetsida.

www.oase.com/ersatzteile

Avfallshantering

ANVISNING



Denna apparat får inte kastas i hushållssoporna.

- ▶ Lämna in apparaten till en återvinningscentral.
- ▶ Klipp av kabeln så att apparaten inte längre kan tas i drift.

EU-Konformitätserklärung
Declaration of EU-conformity

OASE GmbH
Tecklenburger Str. 161
48477 Hörstel
Tel. +49 54 54 / 80-0
Email: info@oase-livingwater.com

erklärt, dass das Produkt
declares that the product

Produkt / Product:

Controller
Controller

Typ / Type:

InScenio EGC-Controller Home
InScenio EGC-Controller Cloud

den folgenden Richtlinien der Union entspricht:
complies to the following directives of the Union:

2014/53/EU, 2011/65/EU

Die vollständige EU-Konformitätserklärung ist unter der folgenden Internet-
adresse abrufbar:

*The complete Declaration of EU-conformity is available at the following internet
address:*

www.oase-livingwater.com/ce

VAROITUS

- ▶ Irrota kaikki vedessä olevat sähkölaitteet sähköverkosta ennen kuin kosketat veteen. Muutoin sähköisku voi aiheuttaa vakavan vamman tai kuoleman.
 - ▶ Tätä laitetta saavat käyttää yli 8-vuotiaat lapset, sekä henkilöt, joiden fyysiset, aistimelliset tai henkiset kyvyt ovat vähentyneet tai joilla ei ole tarvittavaa kokemusta ja tietoa, vain valvonnan alaisina ja kun heille on annettu opastusta laitteen turvallisesta käytöstä ja kun he ymmärtävät laitteen käytöstä mahdollisesti seuraavat vaarat. Lapset eivät saa leikkiä laitteella. Puhdistus ja käyttäjän suorittama huolto eivät saa tapahtua lasten toimesta ilman valvontaa.
-

Turvaohjeet

Sähköliitäntä

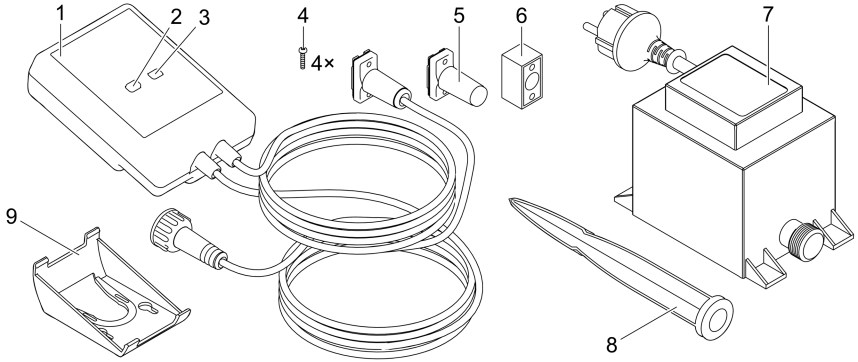
- Laitteen saa yhdistää vain silloin, kun laitteen ja virransyötön sähkötiedot vastaavat toisiaan.
- Laitteen saa yhdistää vain määräysten mukaisesti asennettuun pistorasiaan. Pistorasia on varmistettava vikavirtasuojalaitteella, jonka nimellisvikavirta on enintään 30 mA.
- Pistokeliitännät on suojattava kosteudelta.

Turvallinen käyttö

- Älä koskaan upota laitetta veteen tai muihin nesteisiin.
- Laitetta ei saa käyttää, jos sähköjohdot tai kotelo ovat vaurioituneet.
- Vaurioitunutta liitäntäjohtoa ei voi vaihtaa. Hävitä laite asianmukaisesti.
- Laitetta ei saa kantaa tai vetää sähköjohdosta.
- Aseta kaapelit siten, että ne ovat suojassa vaurioilta ja siten, että kukaan ei voi kompastua niihin.
- Älä käytä moniosaisia pistorasioita.
- Jos sinulla on ongelmia, ota yhteyttä valtuutettuun asiakaspalveluun tai OASE.

Tuotekuvas

Yleiskatsaus



- | | |
|---|--|
| 1 | InScenio EGC Controller |
| 2 | WPS-/nollauspainike |
| 3 | LED, käyttötilan näyttö: |
| 4 | Ruuvit liittimien kiinnittämiseksi EGC-kaapeliliittimellä |
| 5 | EGC-päätevastus, on kytketty EGC-verkon viimeiseen laitteeseen |
| 6 | Kaapeliliitin EGC (47788) |
| 7 | Muuntaja |
| 8 | Maavarras alustakiinnitykseen |
| 9 | Teline, jolla laite kiinnitetään seinään tai maavartaaseen |

Toiminnan kuvaus

InScenio EGC Controller on ohjain OASE EGC -laitteiden verkottamiseen. Siihen liitettyjä laitteita ohjataan WLAN-verkon kautta tabletilla tai älypuhelimella, jossa on "Easy Control" -OASE-sovellus. Voit kytkeä jopa kymmenen EGC-yhteensopivaa OASE-laitetta.

Ohjain on saatavana versioina Home ja Cloud. Versiolla Cloud voit myös hallita EGC-yhteensopivia laitteita OASE-verkkoportaalin kautta. Verkkoportaali on osoitteessa <https://oec.oase-livingwater.com>.

Easy Garden Control System (EGC) toimii kätevästi, älypuhelimella tai tabletti-laitteella toteutettavana ohjausvaihtoehtona puutarhassa ja lammessa. Se takaa hyvän käyttömukavuuden ja -turvallisuuden.

Tietoja EGC-järjestelmästä ja sen mahdollisuuksista on saatavana osoitteessa www.oase-livingwater.com/egc-start.

Määräystenmukainen käyttö

Käytä tässä käyttöohjeessa kuvattua tuotetta vain seuraavasti:

- Käyttö ainoastaan laiteohjauksena OASE:n toimittamien EGC-kykyisten päätelaitteiden kanssa.
- Käyttölämpötila -20 °C ... $+45\text{ °C}$.
- Teknisten tietojen käyttö ja noudattaminen. (→ Tekniset tiedot)

Laitteelle ovat voimassa seuraavat rajoitukset:

- Ei ammattimaiseen tai teolliseen käyttöön.

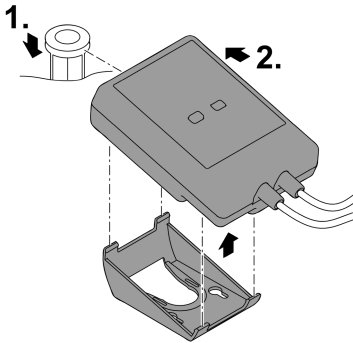
Asennus

⚠ VAROITUS

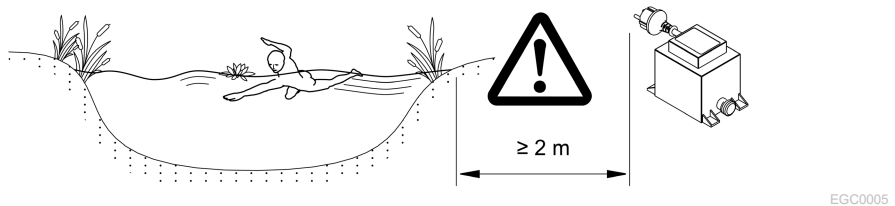
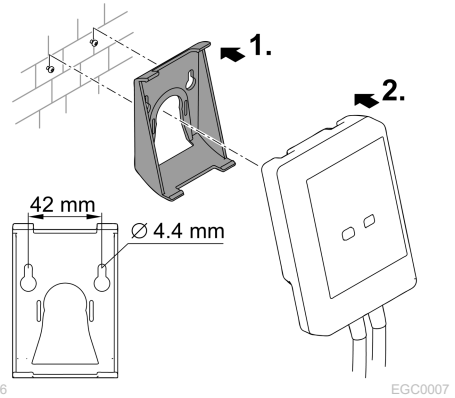
Muuntajassa on vaarallinen sähköjännite, eikä sitä saa asettaa suoraan veteen. Muutoin sähköisku voi aiheuttaa vakavan vamman tai kuoleman.

- Sijoita muuntaja tulvavedeltä suojaamista varten vähintään 2 m etäisyydelle vedenrajasta.

Kiinnittäminen maavartaaseen



Kiinnittäminen seinälle



Yhdistäminen

OHJE

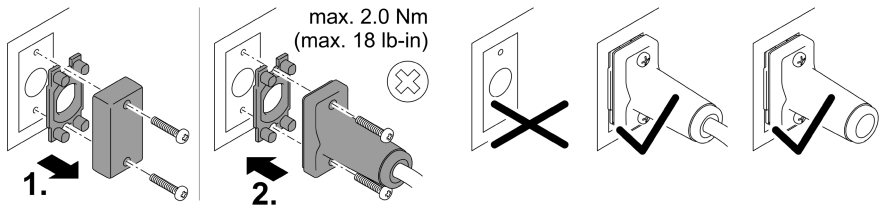
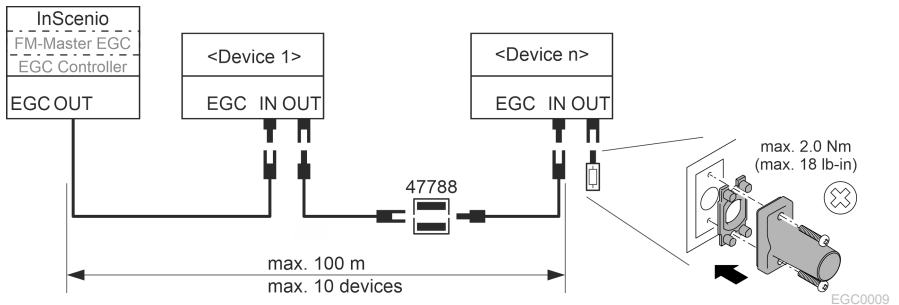
Laitte vaurioituu, jos vettä tunkeutuu liittimiin.

- ▶ Ruuvaa liittimet yhteen (pistorasia/pistoke) siten, että ne ovat vesitiiviitä. Sulje aina avoimet liittimet suojakorkilla ja kumitiivisteellä.
- ▶ Kumitiivisteiden on oltava puhtas ja istuttava tiiviisti. Vaihda vaurioitunut kumitiiviste.

EGC-kykyisen laitteen liittäminen

Varman liitännän ja häiriöttömän EGC-verkon kannalta on tärkeää, että pistoliittimet on kiinnitetty oikein.

- EGC-liitosjohdot ovat saatavilla lisätarvikkeena 2,5 metrin (47038), 5 metrin (47039) ja 10 metrin (47040) mittaisena.
 - EGC-liitosjohto ja InScenio EGC Controller-laitteen liitäntäkaapeli yhdistetään EGC-kaapeliliittimellä (47788).
- Viimeisenä olevaa laitetta EGC-liitännässä ei yhdistetä EGC-OUT EGC-liitäntäkaapeliin vaan EGC päätevastukseen, jotta EGC-verkko on oikein suljettu.



Käyttöönotto

Suorita käyttöönotto tässä järjestyksessä:

1. Asenna sovellus "Easy Control" älypuhelimeesi/tablettiisi. (→ Asenna OASE-sovellus "Easy Control")
2. Liitä InScenio EGC Controller sähköverkkoon. (→ Laitteen kytkeminen päälle)
3. Aktivoi WLAN-yhteys älypuhelimien/tabletin asetuksissa, käynnistä sovellus ja noudata ohjeita.

Mahdollinen yhteystapa

Käyttöä varten täytyy InScenio EGC Controller -laitteen ja älypuhelimien/tabletin olla yhdistettynä samaan WLAN-verkkoon.

WLAN-yhteys	Kuvaus
InScenio EGC Controller ja yhdistä älypuhelin/tabletti WPS:n kautta WLAN-verkon kautta WLAN-reitittimeen.	<ul style="list-style-type: none">• Älypuhelin/tabletti pysyy yhdistettynä WLAN-verkkoon ja voi silti käyttää Internetiä.• EAC-yhteensopivia päätepeiteitä voidaan ohjata ja hallita pilviverkkoportaalin kautta.
Yhdistä InScenio EGC Controller ja älypuhelin/tabletti suoraan (tukiasema)	<ul style="list-style-type: none">• InScenio EGC Controller ja älypuhelin/tablettiä ei ole kytketty WLAN-reitittimen WLAN-verkkoon. Kumpikaan laite ei pääse Internetiin.• EAC-yhteensopivia päätepeiteitä ei voida ohjata ja hallita pilviverkkoportaalin kautta.
Yhdistä InScenio EGC Controller ja älypuhelin/tabletti kotiverkkoon WLAN-reitittimeen manuaalisesti.	<ul style="list-style-type: none">• Älypuhelin/tabletti pysyy yhdistettynä WLAN-verkkoon ja voi silti käyttää Internetiä.• EAC-yhteensopivia päätepeiteitä voidaan ohjata ja hallita pilviverkkoportaalin kautta.

Käyttötilan ilmoittaminen

LED-väri	LEDin tila	Kuvaus
–	Pois päältä	InScenio EGC Controller on pois päältä
Vihreä	Palaa	InScenio EGC Controller on käyttövalmis ja Access Point -tilassa
	Vilkkuu nopeasti	WPS on aktivoitu, InScenio EGC Controller odottaa reitittimen käyttöoikeustietoja
	Vilkkuu hitaasti (2 sekuntia päällä, meen 1 sekunti pois)	InScenio EGC Controller on käyttövalmis ja yhdistetty reitittimeseen
Keltainen	Palaa	InScenio EGC Controller käynnistyy tai on päivitystilassa
	Vilkkuu nopeasti	Laiteohjelmiston päivitystä suoritetaan
	Vilkkuu hitaasti (2 sekuntia päällä, 1 sekunti pois)	InScenio EGC Controller hakee yhteyttä reitittimeen
Punainen	Vilkkuu	Virhe Korjaus: <ul style="list-style-type: none">• Irrota verkkovirrasta, odota 10 sekuntia, liitä takaisin verkkovirtaan• Palauta InScenio EGC Controller tehdasasetuksiin• Suorita laiteohjelmiston päivitys

Asenna OASE-sovellus "Easy Control"

Toimi näin:

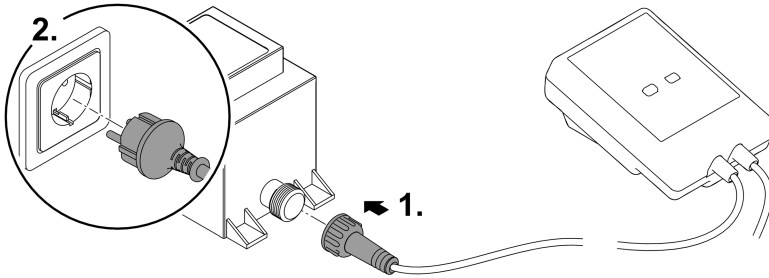
1. Avaa App Store- tai Google Play -sovellus älypuhelimessa/tabletissa.
 2. Etsi OASE-sovellus "Easy Control".
 3. Asenna sovellus.
 - Noudata asennuksen aikana annettuja ohjeita.
- ✓ Kun asennus on valmis, sovelluskuvake näkyy näytöllä.

iOS

Android



Laitteen kytkeminen päälle



EGC0008

Yhteyden muodostaminen WLAN-reitittimeen WPS:n kautta

WPS (WIFI Protected Setup) on standardi Wi-Fi-yhteyden muodostamiseksi napin painalluksella.

- Verkon nimeä (SSID) ja salasanaa ei tarvitse antaa.
- WLAN-reitittimen täytyy tukea WPS:ää.

Edellytys:

- WLAN-reitittimen ja laitteen InScenio EGC Controller välillä on enintään 80 m WLAN-kantama ilman häiriölähteitä ja vapaalla näkyvyydellä.
- Yhteensopivuus Wi-Fi-standardin kanssa 802.11n+g ja vain taajuusalueella 2,4 GHz

Toimit näin:

1. Paina WLAN-reitittimessä WPS-painiketta aktivoiaksesi WPS-toiminto.
 - WPS on aktiivinen vain rajoitetun ajan. Aktivoi tämän ajan kuluessa WPS-toiminto InScenio EGC Controller -laitteessa.
 - Huomioi myös WLAN-reitittimen käyttöohjeen ohjeet.
 2. Paina painiketta InScenio EGC Controller lyhyesti (enint. 2 sekuntia) WPS:n aktivoimiseksi.
 - Laitteen LED vilkkuu nopeasti vihreänä.
 - WPS pysyy aktiivisena 2 minuuttia.
- ✓ Yhteys on muodostettu, kun LED vilkkuu hitaasti vihreänä (2 sekuntia päällä, 1 sekunti pois).

Suoran WLAN-yhteyden muodostaminen (tukiasema)

Älypuhelin/tabletti ja InScenio EGC Controller on yhdistetty suoraan toisiinsa.

- Valitse suora yhteys, jos WLAN-verkkoa ei ole käytettävissä, WLAN-reititin ei tue WPS:ää tai jos WLAN-reitittimen ja InScenio EGC Controller-laitteen välinen etäisyys on liian suuri.

Edellytys:

- WLAN-kantama älypuhelimien/tablettien ja laitteen InScenio EGC Controller välillä on enintään 80 m ilman häiriölähteitä ja vapaalla näkyvyydellä.

Toimi näin:

1. Avaa asetukset älypuhelimessa/tabletissa.

iOS

Android



2. Aktivoi WLAN.



3. Valitse verkkoluettelosta "Oase EGC Controller xxxxxx".

- Verkkotunnus (SSID) ① on merkitty InScenio EGC Controller-laitteessa olevaan tarraan.
- Kirjaintunnus "xxxxxx" verkkonimessä (SSID) ① on laitekohtainen, ja viittaa InScenio EGC Controller -laitteen MAC-osoitteen yhteen osaan.

4. Syötä WLAN-salasana.

- Oletussalasana ② on merkitty InScenio EGC Controller-tarraan.
- Oletussalasana on tehdasasetuksessa ② "oase1234".

5. Valitse "Yhdistä".

- Kun yhteys on muodostettu, verkkotunnuksen kohdalla lukee "Yhdistetty" (Android) tai näkyy "✓" (iOS).
- Yhteys on salattu ja suojattu salasanalla.
- Muut WLAN-yhteydet on poistettu käytöstä.

- ✓ Suora WLAN-yhteys laitteeseen InScenio EGC Controller on muodostettu.



1234567898765432

Version: V1.0

Default Firmware: V01.01

SSID: Oase EGC Controller xxxxxx ①

Password: oase1234 ②

Yhteyden muodostaminen WLAN-reitittimeen manuaalisesti

Edellytys:

- WLAN-reitittimen ja laitteen InScenio EGC Controller välillä on enintään 80 m WLAN-kantama ilman häiriölähteitä ja vapaalla näkyvyydellä.
- Yhteensopivuus Wi-Fi-standardin kanssa 802.11n+g ja vain taajuusalueella 2,4 GHz

Toimit näin:

1. Yhdistä älypuhelin/tabletti suoraan InScenio EGC Controller -laitteeseen (tukiasema). (→ Suoran WLAN-yhteyden muodostaminen (tukiasema))
2. Avaa OASE-sovelluksessa "Easy Control" asetukset.



3. Valitse verkkoyhteyttä varten ensin "Reititin" ja sitten "Manuaalinen".
 4. Anna WLAN-reitittimen verkkotunnus (SSID) ja salasana.
 5. Vahvista tulot "Yhdistä"-toiminnolla.
 - Vilkuva keltainen LED laitteessa InScenio EGC Controller osoittaa yhteyden muodostumista.
 - Yhteys on muodostettu, kun LED vilkkuu hitaasti vihreänä (2 sekuntia päällä, 1 sekunti pois).
 - Mahdollisesti sinun on kytkettävä älypuhelin/tabletti manuaalisesti WLAN-reitittimeen.
- ✓ InScenio EGC Controller on nyt yhdistetty WLAN-reitittimen verkkoon.

Laitteen hallinta pilviverkkoportaalista

Voit liittää InScenio EGC Controller-version Cloud OASE-pilviportaaliin. Näin voit hallita ja ohjata liitetyjä laitteita liikkeellä ollessasi.

Voit ottaa käyttöön yhteyden pilvipalvelun portaaliin OASE-sovelluksen "Easy Control" asetuksissa.

- Kun kirjaudut pilviverkkoportaaliin, sinun on rekisteröidyttävä kerran.
- Jotta InScenio EGC Controller voidaan lisätä pilviverkkoportaaliin, sinun on annettava laitteen sarjanumero ja laitteen salasana.
 - Laitteen sarjanumero löytyy OASE-sovelluksen "Easy Control" asetuksista.

Edellytys:

- InScenio EGC Controller ja älypuhelin/tabletti on kytketty WLAN-reitittimen WLAN-verkkoon.
- WLAN-reititin on yhdistetty internetiin.

Puhdistus ja huolto

Laitteen puhdistus

Puhdista laite pehmeällä, siistillä ja kuivalla liinalla. Älä missään tapauksessa käytä syövyttäviä puhdistusaineita tai kemiallisia liuoksia, sillä ne voivat vahingoittaa koteloa ja vaikuttaa laitteen toimintaan.

Verkkoasetusten nollaaminen

Verkkoasetukset palautetaan toimitustilaan. Tallennetut merkinnät laitekirjastosta ja ajastinkello säilyvät.

Toimit näin:

1. Pidä Reset-painiketta painettuna n. 5 sekuntia.
 - Laitteen InScenio EGC Controller LED vilkkuu ensin nopeasti vihreänä ja sitten kellanruskeana ilmaisten verkkoasetusten poiston.
 - Tehdasasetukset on palautettu, kun InScenio EGC Controller -laitteen LED palaa vihreänä.
 - InScenio EGC Controller käynnistyy Access Point -tilassa, ja se voidaan yhdistää suoraan älypuhelimeen/tablettiin.
- ✓ WLAN-reitittimen verkkotunnus (SSID) ja salasana on poistettu.
 - ✓ Laitteen InScenio EGC Controller WLAN-salasana on palautettu tehdasasetuksiin.
 - ✓ Laitesalasana on poistettu.

FI

Laiteohjelmiston päivitys

Jotta InScenio EGC Controller -laitteen laiteohjelmisto pysyisi ajan tasalla, OASE-sovelluksen automaattiset päivitykset tulee sallia älypuhelimessa/tabletissa. OASE-sovellus tarkistaa käynnistyessään automaattisesti, että laiteohjelmisto ajan tasalla. Noudata näyttöön tulevia ohjeita, kun laiteohjelmiston päivitys alkaa.

Edellytys:

- OASE-sovellus on ajan tasalla ja yhteydessä laitteeseen InScenio EGC Controller.

InScenio EGC Controller -asetuksissa voit tarkistaa asennetun laiteohjelmiston version ja mahdollisen uudemman version saatavuuden.

Toimit näin:

1. Avaa älypuhelimessa/tabletissa OASE-sovellus ja avaa asetukset laitteelle InScenio EGC Controller.
2. Siirry laiteohjelmiston päivitykseen.
3. Asenna uusiin laiteohjelmistoversio, jos päivitys on saatavilla.
 - Noudata näyttöön tulevia ohjeita.
 - Kysyttäessä salasanaa, käytä salasanaa "oase1234".

Tehdasasetusten palauttaminen

InScenio EGC Controller -laite palautetaan toimituksen aikaiseen tilaan. Kaikki syötetyt tiedot poistuvat.

Toimit näin:

1. Pidä Reset-painiketta painettuna n. 15 sekuntia.
 - Laitteen InScenio EGC Controller LED vilkkuu ensin nopeasti vihreänä ja sitten nopeasti keltaisena ilmaisten verkkoasetusten poiston.
 - Tehdasasetukset on palautettu, kun vihreä LED palaa.
 - InScenio EGC Controller käynnistyy Access Point -tilassa, ja se voidaan yhdistää suoraan älypuheliimeen/tablettiin.
- ✓ WLAN-reitittimen verkkotunnus (SSID) ja salasana on poistettu.
 - ✓ Laitteen InScenio EGC Controller WLAN-salasana on palautettu tehdasasetuksiin.
 - ✓ Laitesalasana on poistettu.
 - ✓ Laiteluettelo on poistettu.

Häiriöiden korjaaminen

Häiriö	Mahdollinen syy	Korjaus
WLAN-yhteyttä ei voi muodostaa, vaikka WLAN-asetuksissa näytössä näkyy verkon nimi	Älypuhelin/tabletti ei voi aktiivisesti alisoida syötettyjä yhteystietoja verkkoa varten	iOS: <ul style="list-style-type: none">• Valitse verkko ja näpäytä kohtaa ①• Näpäytä "Jätä tämä verkko huomiotta" verkon poistamiseksi• Yhdistä sen jälkeen uudelleen verkkoon
		Android: <ul style="list-style-type: none">• Valitse verkko ja näpäytä kohtaa "Poista" verkon poistamiseksi.• Yhdistä sen jälkeen uudelleen verkkoon
	Reitittimeen säädetty WLAN-standardi ei ole yhteensopiva laitteen InScenio EGC Controller kanssa	InScenio EGC Controller tukee WLAN-standardeja 802.11n+g (vain taajuusalueella 2,4 GHz). <ul style="list-style-type: none">• Sääda tarvittaessa reitittimeen oikea WLAN-standardi (katso reitittimen käyttöohje)
InScenio EGC Controller ei reagoi käskyihin	WLAN on kytketty pois päältä älypuhelimessa/tabletissa	Kytke WLAN päälle älypuhelimessa/tabletissa ja muodosta yhteys laitteeseen InScenio EGC Controller

Häiriö	Mahdollinen syy	Korjaus
	Häiriö älypuhelin/tabletin ja laitteen InScenio EGC Controller välillä	<ul style="list-style-type: none"> • Vähennä etäisyyttä älypuhelin/tabletin ja laitteen InScenio EGC Controller välillä • Valitse jokin toinen käyttöpaikka • Luo vapaa näkyvyys välille InScenio EGC Controller ja älypuhelin/tabletti • Valitse suorassa WLAN-yhteydessä (tukiasema) välillä InScenio EGC Controller ja älypuhelin/tabletti toinen WLAN-kanava
	Liian suuri etäisyys välillä älypuhelin/tabletti ja InScenio EGC Controller	<ul style="list-style-type: none"> • Vähennä etäisyyttä, älä ylitä maksimikantomatkaa 80 m • Käytä kaupoista saatavaa signaalivahvistinta kantomattamattomaksi
	Laitteen InScenio EGC Controller virransyöttö katkennut	<p>Yhdistä virransyöttö</p> <ul style="list-style-type: none"> • LED palaa vihreänä • Vihreä LED vilkkuu vihreänä, kun WLAN-yhteys reitittymään on muodostettu
	Vastaanotin osassa InScenio EGC Controller viallinen	Yhteydenotto OASE-huoltoon välttämätön
	OASE-sovellus "Easy Control" on vanhentunut	Asenna ajantasainen OASE-sovellus "Easy Control" älypuheliin/tabletti-laitteeseen
	Älypuhelin/tabletti-laitteen käyttöjärjestelmä on vanhentunut	Päivitä käyttöjärjestelmä
InScenio EGC Controller kytkee väärään kellonaikaan	Laitteen InScenio EGC Controller järjestelmäaika ei vastaa todellista kellonaikaa	Päivitä järjestelmäaika käyttölaitteen kellonaikaan.
Lisätty EGC-laite ei reagoi käsikyihin	Datajohdossa on katkos EGC-laitteessa ei ole virransyöttöä	Tarkasta EGC-liitännät Yhdistä virransyöttö
Ei yhteyttä välillä EGC-laite ja InScenio EGC Controller.	Datajohdossa on katkos EGC-laitteessa ei ole virransyöttöä	Tarkasta EGC-liitännät Yhdistä virransyöttö
LED palaa keltaisena	InScenio EGC Controller on laiteohjelmiston päivitystilassa	Yhdistä „OASE_UPDATE_XXXXXX“ tai „OASE_UPDATE_EGC_XXXXXX“ WLAN-verkkoon ja käynnistä

Häiriö	Mahdollinen syy	Korjaus
		sovelluksen kautta laiteohjelmiston päivitys
LED vilkkuu hitaasti keltaisena (2 sekuntia päällä, 1 sekunti pois)	InScenio EGC Controller hakee WLAN-yhteyttä reitittimeen	<ul style="list-style-type: none"> • Vähennä etäisyyttä, älä ylitä maksimikantamatkaa 80 m • Poista sellaiset häiriölähteet, jotka voivat heikentää WLAN-signaalia (esim. muut langattomat laitteet, korkeuserot) • Kytke WLAN-reititin päälle • Aktivoi reitittimessä WLAN-toiminto • Jos reititintä ei enää ole olemassa tai se on viallinen, nollaa verkkoasetukset laitteessa InScenio EGC Controller ja aktivoi tukiasema-tila • Yhdistä InScenio EGC Controller johonkin toiseen reitittimeen
LED vilkkuu punaisena	Sisäinen virhe	<ul style="list-style-type: none"> • Katkaise virransyöttö, odota 10 sekuntia, yhdistä virransyöttö uudelleen • Laitteen InScenio EGC Controller palautus tehdasasetuksiin
Laite ei käynnisty, LED vilkkuu punaisena	Laiteohjelmistoa ei löydy	Yhteydenotto OASE-huoltoon välttämätön

Tekniset tiedot

		InScenio EGC-ohjain	
Säädin	Liitäntäjännite	V DC	12
	Kotelointiluokka		IP 68
	Pituus 12 V-kaapeli	m	2
	EGC-kaapelin pituus	m	2
	WLAN-taajuus	GHz	2,4
	Suurin WLAN-kantama	m	80
	Mitat	mm	130 × 90 × 40
	Paino	kg	0,9
Muuntaja	Verkköjännite	V AC	230
	Verkkotaajuus	Hz	50
	Lähtöjännite	V DC	12
	Verkkojohdon pituus	m	2
	Kotelointiluokka		IP 44
	Mitat	mm	80 × 40 × 60
	Paino	kg	0,45

Varaosat



OASEn alkuperäisosa käyttämällä laite on aina turvallinen ja toimii edelleen luotettavasti.

Varaosapiirroksia ja varaosia löytyy verkkosivustostamme.

www.oase.com/ersatzteile

Hävittäminen

OHJE



Tätä laitetta ei saa hävittää talousjätteen mukana.

- ▶ Hävitä laite viemällä se vastaavaan jätehuoltopisteeseen.
- ▶ Tee laite tätä ennen käyttökelvottomaksi leikkaamalla kaapelit poikki.

EU-Konformitätserklärung
Declaration of EU-conformity

OASE GmbH
Tecklenburger Str. 161
48477 Hörstel
Tel. +49 54 54 / 80-0
Email: info@oase-livingwater.com

erklärt, dass das Produkt
declares that the product

Produkt / Product:

Controller
Controller

Typ / Type:

InScenio EGC-Controller Home
InScenio EGC-Controller Cloud

den folgenden Richtlinien der Union entspricht:
complies to the following directives of the Union:

2014/53/EU, 2011/65/EU

Die vollständige EU-Konformitätserklärung ist unter der folgenden Internet-
adresse abrufbar:

*The complete Declaration of EU-conformity is available at the following internet
address:*

www.oase-livingwater.com/ce

FIGYELMEZTETÉS

- ▶ Mielőtt a vízbe nyúlnak, feszültségmentesítse a vízben található összes elektromos készüléket. Ellenkező esetben áramütés okozta halálos vagy súlyos sérülések veszélye áll fenn.
 - ▶ A jelen készüléket 8 évesnél idősebb gyermekek, valamint csökkent fizikai, érzékszervi vagy mentális képességű, ill. hiányos tapasztalattal és megfelelő tudással rendelkező személyek akkor kezelhetik, ha felügyelet alatt állnak, vagy a készülék biztonságos használata vonatkozásában eligazításban részesültek, és megértették az ebből eredő veszélyeket. Gyermekek nem játszhatnak a készülékkel. Tisztítást és a felhasználó által végzendő karbantartási munkákat nem végezhetnek olyan gyermekek, akik nem állnak felügyelet alatt.
-

Biztonsági útmutatások

Elektromos csatlakoztatás

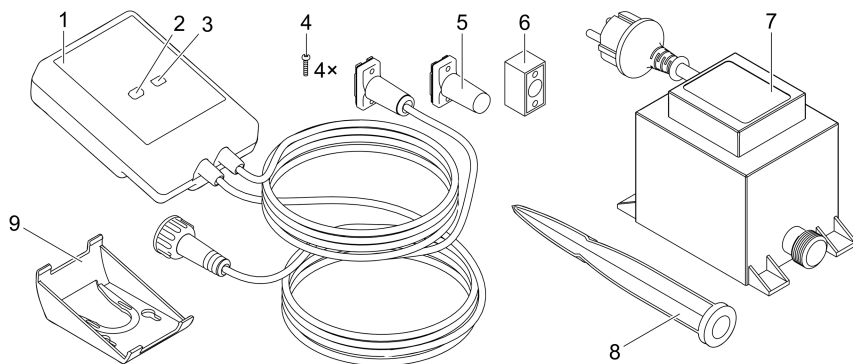
- Csak akkor csatlakoztassa a készüléket, ha a készülék és az áramellátás elektromos adatai megegyeznek.
- A készüléket csak előírászerűen telepített dugaszolóaljzatról működtesse. A dugaszolóaljzatot maximum 30 mA névleges áramerősségű hibaáram-védelemmel kell ellátni.
- A csatlakozókat védje a nedvességtől.

Biztonságos működés

- A készüléket soha ne merítse vízbe vagy más folyadékba.
- Ne használja a készüléket, sérült elektromos vezetékek vagy a burkolat sérülése esetén.
- A sérült csatlakozó vezeték nem cserélhető ki. Gondoskodjon a készülék szakszerű ártalmatlanításáról.
- Ne hordozza vagy húzza a készüléket az elektromos csatlakozóvezetékénél fogva!
- A vezetékeket sérülésveszélytől védetten fektesse le úgy, hogy senki ne eshessen el bennük.
- Ne használjon többcsatlakozós dugaszolóaljzatot.
- Probléma esetén forduljon szakkereskedőjéhez vagy az OASE vállalathoz.

Termékleírás

Áttekintés



EGC0004

- | | |
|---|---|
| 1 | InScenio EGC Controller |
| 2 | WPS gomb / Visszaállítás gomb |
| 3 | Üzemállapot kijelző LED |
| 4 | A dugós csatlakozókat az EGC kábelcsatlakozóra rögzítő csavarok. |
| 5 | Az EGC végellenállása az EGC-hálózat utolsó EGC-eszközébe kell behelyezni |
| 6 | EGC kábelcsatlakozó (47788) |
| 7 | Transzformátor |
| 8 | Földbe szúrható rögzítőnyárs padlóra szereléshez |
| 9 | Tartókeret falra rögzítéshez, illetve földbe szúrható rögzítőnyárs rögzítéséhez |

Funkcionális leírás

InScenio EGC Controller egy vezérlőeszköz az OASE EGC készülékek hálózatba kapcsolásához.

A csatlakoztatott eszközök vezérlése WLAN-hálózaton keresztül történik, táblagéppel, számítógéppel vagy okostelefonnal az „Easy Control” alkalmazáson keresztül történik. Akár 10 EGC-képes OASE végkészüléket is csatlakoztathat.

A vezérlők Home és Cloud kivitelekben érhetők el. Cloud kivitel esetén az EGC-képes végkészülékek OASE webportálon keresztül is vezérelhetők. A webportál az alábbi címen érhető el

<https://oec.oase-livingwater.com> .

Az Easy Garden Control System (EGC) kertekben és tavaknál kényelmes vezérlési lehetőségeket biztosít, illetve magas szintű komfortot és biztonságot nyújt.

Az EGC-vel és a lehetőségekkel kapcsolatos információk a www.oase-livingwater.com/egc-start címen érhetők el.

Rendeltetészerű használat

Az útmutatóban leírt terméket kizárólag a következők szerint használja:

- Készülékvezérlőként történő üzemeltetés, OASE webportálon keresztül irányítható EGC-képes végkészülékkel együtt.
- Üzemelés -20 °C és +45 °C közötti környezeti hőmérséklet esetén.
- Üzemeltetés a műszaki adatok betartása mellett. (→ Műszaki adatok)

A készülékre a következő korlátozások érvényesek:

- Nem szabad kisipari- vagy ipari célokra használni.

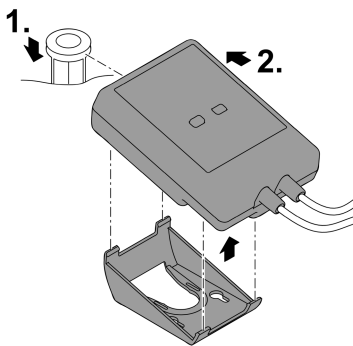
Elhelyezés

⚠ FIGYELMEZTETÉS

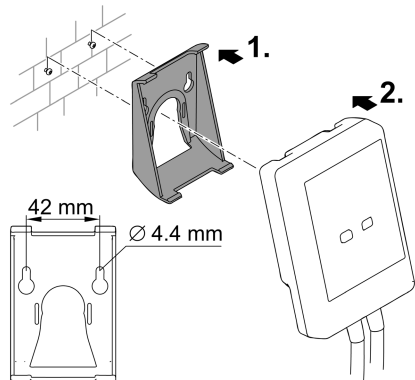
A transzformátor veszélyes elektromos feszültséget vezet, és nem állítható fel közvetlenül víz mellett. Ellenkező esetben áramütés okozta halálos vagy súlyos sérülések veszélye áll fenn.

- ▶ A transzformátort elárasztástól védett helyen állítsa fel, hogy legalább 2 m távolságra legyen a víztől.

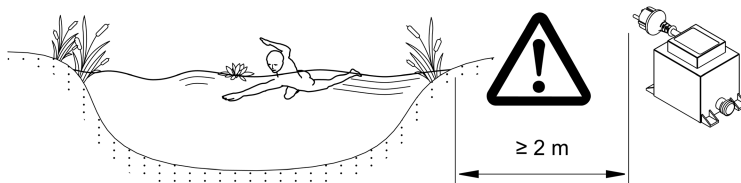
Felállítása földbe szúrható rögzítőnyárrsal Falra rögzítés



EGC0006



EGC0007



EGC0005

Csatlakoztatás

TUDNIVALÓ:

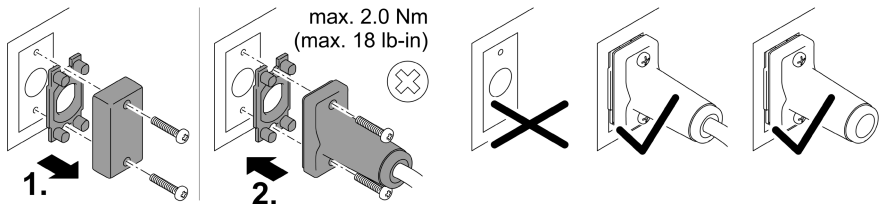
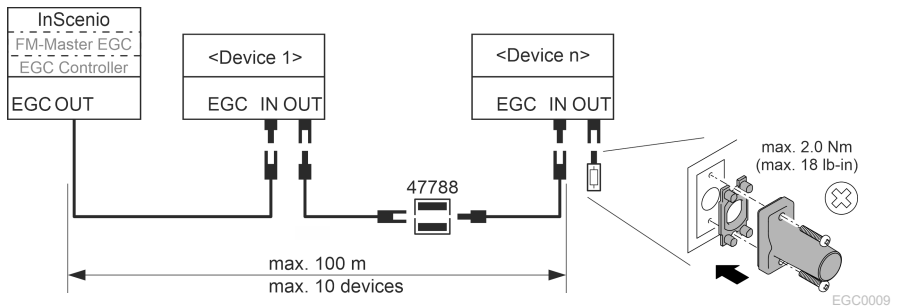
A készülék tönkremegy, ha víz jut be a dugós csatlakozókba.

- ▶ Csavarozza össze egymással a dugós csatlakozókat (aljzat/dugasz), hogy azok vízzárók legyenek. A nyitott dugós csatlakozókat szerelje fel mindig védősapkával és gumitömítéssel.
- ▶ A gumitömítésnek tisztának kell lennie és pontosan kell illeszkednie. A sérült gumitömítést ki kell cserélni.

EGC-képes készülék csatlakoztatása

A dugaszos összekötők helyes rögzítése fontos a biztos összeköttetéshez és a zavaroktól mentes EGC-hálózathoz.

- Az EGC összekötő kábel tartozékként 2,5 m (47038), 5 m (47039) és 10 m (47040) hosszúságban kapható.
 - Az EGC összekötő kábel és az InScenio EGC Controller csatlakozókábele az EGC (47788) kábelcsatlakozóval van egymáshoz csatlakoztatva.
- Az EGC-hálózat utolsó készülékének EGC-OUT kimenetre történő csatlakoztatásakor EGC csatlakozókábel helyett EGC véglezáró ellenállást kell alkalmazni, hogy az EGC-hálózat lezárása megfelelő legyen.



Üzembe helyezés

Az üzembe helyezést ebben a sorrendben kell elvégezni:

1. Telepítse az "Easy Control" alkalmazást az okostelefonjára/táblagépére. (→ Az „Easy Control” OASE alkalmazás telepítése)
2. Kösse össze az InScenio EGC Controllerkészüléket az elektromos hálózattal. (→ A készülék bekapcsolása)
3. Az okostelefon/táblagép beállításában aktiválja a WLAN-kapcsolatot, majd indítsa el az alkalmazást és kövesse az utasításokat.

Lehetséges kapcsolódási módok

A kezeléshez az InScenio EGC Controller készüléket és az okostelefont/táblagépet WLAN kapcsolaton keresztül össze kell kapcsolni.

WLAN-kapcsolat	Leírás
Kapcsolódjon az InScenio EGC Controller eszközzel és okostelefonnal/táblagéppel WPS használatával a WLAN-router WLAN-hálózatán keresztül.	<ul style="list-style-type: none">• Az okostelefon/táblagép összeköttetésben marad a WLAN-hálózattal és továbbra is hozzáfér az internethez.• AZ EAC-képes végkészülékek a felhőalapú webportálon keresztül ellenőrizhetők és vezérelhetők.
Az InScenio EGC Controller és az okostelefon/táblagép közvetlen kapcsolódása (Access Point).	<ul style="list-style-type: none">• Az InScenio EGC Controllereszköz és az okostelefon/táblagép nem kapcsolódik a WLAN-router WLAN-hálózatára. A két készülék nem képes hozzáférni az internethez sem.• Az EAC-képes végkészülékek a felhőalapú webportálon keresztül nem ellenőrizhetők és vezérelhetők.
Kapcsolja össze kézzel az InScenio EGC Controller eszközt és az okostelefont/táblagépet az otthoni hálózat WLAN-routerén keresztül.	<ul style="list-style-type: none">• Az okostelefon/táblagép összeköttetésben marad a WLAN-hálózattal és továbbra is hozzáfér az internethez.• AZ EAC-képes végkészülékek a felhőalapú webportálon keresztül ellenőrizhetők és vezérelhetők.

Üzemállapot kijelzése

LED színe	LED állapota	Leírás
–	Nem világít.	A(z) InScenio EGC Controller ki van kapcsolva.
Zöld	Világít	A(z) InScenio EGC Controller üzemkész, és Access Point üzemmódban van.
	Gyorsan villog	A WPS aktiválva van, a(z) InScenio EGC Controller a router hozzáférési adataira vár.
	Lassan villog (2 másodpercig világít, 1 másodpercre kialszik)	Az InScenio EGC Controller üzemkész, és a routerrel csatlakoztatva van.
Sárga	Világít	A(z) InScenio EGC Controller elindul, vagy frissítési módban van.
	Gyorsan villog	Firmware-frissítés folyik
	Lassan villog (2 másodpercig világít, 1 másodpercre kialszik)	A(z) InScenio EGC Controller kapcsolódni próbál a routerhez.
Piros	Villog	Hiba Megoldás: <ul style="list-style-type: none">• Válassza le az áramellátást, várjon 10 másodpercet, majd csatlakoztassa ismét az áramellátást.• Állítsa vissza az InScenio EGC Controller -t a gyári beállításra• Frissítse a firmware-t

Az „Easy Control” OASE alkalmazás telepítése

Az alábbiak szerint végezze el:

1. Nyissa meg az okostelefonon/táblagépen az „App Store”, ill. a „Google Play” alkalmazást.
2. Keresse meg az „Easy Control” OASE alkalmazást.

iOS



Android

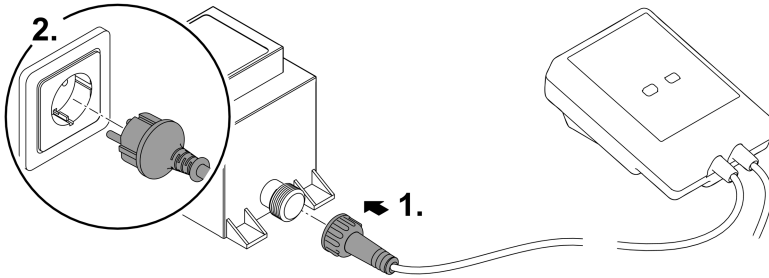


3. Telepítse az alkalmazást.

– Kövesse az utasításokat a telepítés közben.

✓ Sikeres telepítést követően az alkalmazás ikonja megjelenik a kijelzőn.

A készülék bekapcsolása



EGC0008

Kapcsolat létesítése a WLAN-routerrel WPS-en keresztül

A WPS (Wi-Fi Protected Setup) a WLAN-kapcsolat gombnyomásra történő felépítésére szolgáló szabvány.

- A hálózati név (SSID) és jelszó megadása nem szükséges.
- A WLAN-routernek támogatnia kell a WPS funkciót.

Feltétel:

- A WLAN-router és az InScenio EGC Controller közötti WLAN-kapcsolat hatótávolsága legfeljebb 80 m zavarforrások nélkül és szabad rálátás esetén.
- Kompatibilis a 802.11n+g WLAN-standarddel, és csak a 2,4 GHz frekvenciatartományban működik.

Ez az alábbiak szerint végezhető el:

1. Nyomja meg a WLAN-router WPS-gombját a WPS aktiválásához.
 - A WPS csak korlátozott ideig aktív. Ezen idő alatt aktiválja a WPS-t az InScenio EGC Controller eszközön.
 - Vegye figyelembe a WLAN-router használati útmutatójában megadottakat.
 2. A WPS aktiválásához nyomja le röviden az InScenio EGC Controller eszköz WPS gombját (max. 2 másodpercig).
 - A LED zöld gyors fénnel világít.
 - A WPS 2 percig bekapcsolva marad.
- ✓ A kapcsolat akkor jött létre, ha a LED lassan zölden villog (2 másodpercig világít, 1 másodpercre kialszik).

HU

Közvetlen WLAN-kapcsolat létrehozása (Access Point üzemmód)

Az okostelefon/táblagép és az InScenio EGC Controller eszköz a kapcsolaton keresztül van összekapcsolva.

- Válassza ki a közvetlen kapcsolódást, ha nem érhető el WLAN-hálózat, ha a WLAN-router nem támogatja a WPS kapcsolatot, vagy a WLAN-router és az InScenio EGC Controller közötti távolság túl nagy.

Feltétel:

- Az okostelefon/táblagép és az InScenio EGC Controller eszköz közötti WLAN-kapcsolat hatótávolsága legfeljebb 80 m zavarforrások nélkül és szabad rálátás esetén.

Az alábbiak szerint végezze el:

iOS

Android

1. Nyissa meg a beállítások az okostelefonon/táblagépen.



2. Aktiválja a WLAN-hálózatot.



3. A hálózatlistából válassza ki az "Oase EGC Controller xxxxxx" lehetőséget.

- A hálózatnév (SSID) ① a címkén található az InScenio EGC Controllerkészüléken.
- Az „xxxxxx” betűsorrend a hálózatnévben (SSID) ① a készülékre jellemző és az InScenio EGC Controller MAC-címének részét jelzi.

4. Írja be a WLAN-jelszót.

- Az alapértelmezett jelszó ② szintén az InScenio EGC Controllerkészülék címkéjén található.
- A gyárilag beállított jelszó ② „oase1234”.

5. Válassza ki a „Kapcsolódás” lehetőséget.

- Sikeres kapcsolódás esetén a hálózatnév alatt „Csatlakoztatva” (Android) vagy egy „✓” ikon (iOS) látható.
- A kapcsolat kódolt, és jelszóval védett.
- Más WLAN-kapcsolatok nincsenek aktiválva.

✓ Felépül a közvetlen WLAN-kapcsolat az InScenio EGC Controller eszközzel.



1234567898765432

Version: V1.0

Default Firmware: V01.01

SSID: Oase EGC Controller xxxxxx ①

Password: oase1234 ②


EGC0011

Kapcsolat létesítése manuálisan a WLAN-routerrel

Feltétel:

- A WLAN-router és az InScenio EGC Controller közötti WLAN-kapcsolat hatótávolsága legfeljebb 80 m zavarforrások nélkül és szabad rálátás esetén.
- Kompatibilis a 802.11n+g WLAN-standarddel, és csak a 2,4 GHz frekvenciatartományban működik.

Ez az alábbiak szerint végezhető el:

1. Az okostelefon/táblagép közvetlenül az InScenio EGC Controller készülékhez kapcsolódik (Access-Point). (→ Közvetlen WLAN-kapcsolat létrehozása (Access Point üzemmód))
 2. Nyissa meg az OASE "Easy Control" alkalmazásban a beállításokat. 
 3. Hálózati kapcsolat esetén először válassza a „Router”, majd a „Kézi” opciót.
 4. Írja be a hálózat nevét (SSID) és a WLAN-router jelszavát.
 5. Nyugtázza az adatbevitelt a „Kapcsolódás” gombbal.
 - Az InScenio EGC Controller sárgán villogó LED-je jelzi, hogy a kapcsolat létrejött.
 - A kapcsolat akkor jött létre, ha a LED lassan zölden villog (2 másodpercig világít, 1 másodpercre kialszik).
 - Szükség esetén az okostelefon/táblagép manuális is csatlakoztatható a WLAN-routerre.
- ✓ Az InScenio EGC Controllereszköz most kapcsolódik a WLAN-router hálózatára.

Készülék vezérlése felhőalapú webportálon keresztül

HU

A Cloud kivitelű InScenio EGC Controller eszközt csatlakoztathatja az OASE felhőalapú webportálra. Így a csatlakoztatott készülékeket útközben is ellenőrizheti és vezérelheti.

Az OASE "Easy Control" alkalmazás beállításában engedélyezheti a felhőalapú webportálra csatlakozást.

- A felhőalapú webportálra bejelentkezés esetén egyszeri regisztrációra van szükség.
- Hogy az InScenio EGC Controller a webportálon hozzáadható legyen, be kell írni a készülék sorozatszámát és a jelszavát.
 - A készülék sorszáma az „Easy Control” alkalmazás beállításában található.

Feltétel:

- Az InScenio EGC Controllereszköz és az okostelefon/táblagép nem kapcsolódik az Ön WLAN-routerének WLAN-hálózatára.
- A WLAN-router össze van kapcsolva az internettel.

Tisztítás és karbantartás

A készülék tisztítása

A készüléket száraz, puha és tiszta törülközővel tisztítsa. Maró hatású tisztítószerek, vagy vegyszeroldatok használata tilos, mivel ezek megtámadják a burkolatot, vagy károsan befolyásolják a működőképességet.

Hálózati beállítások visszaállítása

A hálózati beállítások visszaállítódnak a kiszállításkori állapotra. A készülék-könyvtár és az időkapcsoló óra bejegyzései megmaradnak.

Ez az alábbiak szerint végezhető el:

1. Tartsa kb. 5 másodpercig lenyomva a reset gombot.
 - Az InScenio EGC Controller LED-je, hogy a hálózati beállítások törlését nyugtázza, először gyorsan zölden villog, majd sárgán világít.
 - A hálózati beállítások alaphelyzetbe állítása akkor fejeződik be, ha a(z) InScenio EGC Controller LED-je zölden világít.
 - Az InScenio EGC Controller Access Point üzemmódban indul el, és közvetlenül kapcsolódhat rá az okostelefonnal/táblagéppel.
- ✓ A WLAN-router hálózati neve (SSID) és jelszava törlődött.
- ✓ Az InScenio EGC Controller eszköz WLAN-jelszavát visszaállították a gyári beállításokra.
- ✓ A készülékjelszó törlődött.

Firmware frissítése

Ahhoz, hogy az InScenio EGC Controller firmware szoftvere aktuális legyen, az okostelefonon/táblagépen engedélyezni kell az OASE alkalmazás automatikus frissítését. Az OASE alkalmazás indításakor megtörténik a firmware aktuális állapotának ellenőrzése. Kövesse a képernyő utasításokat, ha elindul a firmware frissítése.

Feltétel:

- Az OASE alkalmazás most naprakész állapotban van és kapcsolódik az InScenio EGC Controller eszközhöz.

Az InScenio EGC Controller beállításaiban ellenőrizheti a telepített firmware szoftver verzióját, valamint azt, hogy rendelkezésre áll-e újabb verzió.

Ez az alábbiak szerint végezhető el:

1. Nyissa meg az okostelefonon/táblagépen az OASE alkalmazást, majd nyissa meg az InScenio EGC Controller beállításait.
2. Indítsa el a firmware frissítését.
3. Telepítse az aktuális firmware-verziót, ha rendelkezésre áll frissítés.
 - Kövesse a képernyőn megjelenő utasításokat.
 - Ha a program kéri a jelszót, akkor írja be az „oase1234” gyári jelszót.

Visszaállítás gyári beállításokra

A(z) InScenio EGC Controller visszaáll kiszállítási állapotára. Minden megadott adat elveszik.

Ez az alábbiak szerint végezhető el:

1. Tartsa kb. 15 másodpercig lenyomva a reset gombot.
 - Az InScenio EGC Controller LED-je, hogy a hálózati beállítások törlését nyugtázza, először gyorsan zölden villog, majd gyorsan sárgán.
 - A gyári beállításokra történő visszaállítás akkor fejeződik be, ha a zöld LED világít.
 - Az InScenio EGC Controller Access Point üzemmódban indul el, és közvetlenül kapcsolódni lehet rá az okostelefonnal/táblagéppel.
- ✓ A WLAN-router hálózati neve (SSID) és jelszava törlésre került.
 - ✓ Az InScenio EGC Controller WLAN-jelszava visszaállt a gyári beállításra.
 - ✓ A készülékjelszó törlődött.
 - ✓ A készüléklista törlődött.

Hibaelhárítás

Hiba	Lehetséges ok	Megoldás
A WLAN-kapcsolat annak el- lenére nem épül fel, hogy a WLAN-beállításokban meg- jelenítődik a hálózatnév.	Az okostelefon/tablet nem tu- dja frissíteni a hálózatra vonat- kozó megadott kapcsolati ada- tokat.	iOS: <ul style="list-style-type: none">• Válassza ki a hálózatot és koppintson az ⓘ ikonra.• A hálózat eltávolításához koppintson az „A hálózat figyelmen kívül hagyása” lehetőségre.• Ezt követően kapcsolódjon újra a hálózatra. Android: <ul style="list-style-type: none">• A hálózat eltávolításához koppintson az „A hálózat figyelmen kívül hagyása” lehetőségre.• Ezt követően kapcsolódjon újra a hálózatra.
	A routerben beállított WLAN- szabvány nem kompatibilis az InScenio EGC Controller-nal.	Az InScenio EGC Controller a 802.11n+g WLAN-szabványt támogatja (csak a 2,4 GHz-es frekvenciatartományban). <ul style="list-style-type: none">• Szükség esetén aktiválja a routeren a megfelelő WLAN-szabványt beállítását (lásd a router használati útmutatóját).
Az InScenio EGC Controller nem reagál a parancsokra.	Ki van kapcsolva a WLAN/Wi-Fi az okostelefonon/táblagépen.	Kapcsolja be az okostelefo- non/táblagépen a WLAN/Wi-Fi

Hiba	Lehetséges ok	Megoldás
		funkciót, és kapcsolódjon az InScenio EGC Controller eszközhöz.
	Zavarforrások vannak az okostelefon/táblagép és az InScenio EGC Controller között.	<ul style="list-style-type: none"> • Csökkentse a távolságot az okostelefon/táblagép és az InScenio EGC Controller között. • Válasszon más helyet a kezeléshez. • Biztosítson szabad rálátást az InScenio EGC Controller és az okostelefon/tablet között. • Az InScenio EGC Controller és az okostelefon/táblagép közötti közvetlen WLAN-kapcsolat (Access Point) esetén válasszon másik WLAN-csatornát.
	Túl nagy a távolság az okostelefon/táblagép és az InScenio EGC Controller között.	<ul style="list-style-type: none"> • Csökkentse a távolságot, ne lépjen túl a 80 m-es max. hatótávolságot. • A hatótáv növeléséhez alkalmazzon a kereskedelemben kapható repeatert.
	A(z) InScenio EGC Controller áramellátása megszakítva.	<p>Biztosítsa az áramellátást.</p> <ul style="list-style-type: none"> • A LED zölden világít • A LED zölden villog, ha a routerrel létrejött a WLAN-kapcsolat.
	Az InScenio EGC Controller vevője meghibásodott.	Vegye fel a kapcsolatot az OASE szervizével.
	Az „Easy Control” OASE alkalmazás elavult	Telepítse az okostelefonra/táblagépre az aktuális „Easy Control” OASE alkalmazást.
	Az okostelefon/táblagép operációs rendszere elavult.	Frissítse az operációs rendszert.
A(z) InScenio EGC Controller nem megfelelő időben kapcsol.	Az InScenio EGC Controller rendszerideje nem egyezik a tényleges idővel.	Frissítse a rendszeridőt a kezelőkészülék idejére.
A hozzáadott EGC-készülék nem reagál a parancsokra	Szakadás az adatvezetékben	Ellenőrizze az EGC-csatlakozókat
	Az ESC-eszköznek nincs áramellátása	Biztosítsa az áramellátást.

Hiba	Lehetséges ok	Megoldás
Nincs kapcsolat az EGC-készülék és az InScenio EGC Controller között.	Szakadás az adatvezetékben	Ellenőrizze az EGC-csatlakozókat
	Az ESC-eszköznek nincs áramellátása	Biztosítsa az áramellátást.
A LED sárgán világít	Az InScenio EGC Controller firmware-frissítési módban van.	A WLAN-hálózattal kapcsolja össze az „OASE_UPDATE_XXXXXX“, ill. az „OASE_UPDATE_EGC_XXXXXX“ elemeket, majd az alkalmazással indítsa el a firmware-frissítést
A LED lassú sárga fénnel villog (2 másodpercig világít, 1 másodpercre kialszik)	Az InScenio EGC Controller WLAN-kapcsolaton keresztül kapcsolódni próbál a routerhez.	<ul style="list-style-type: none"> • Csökkentse a távolságot, ne lépjen túl a 80 m-es max. hatótávolságot. • Szüntesse meg a WLAN-jelet gyengítő zavarforrásokat (pl. más vezeték nélküli egységek, magasságkülönbség). • Kapcsolja be a WLAN-routert. • Aktiválja a routeren a WLAN-funkciót. • Ha a router már nem áll rendelkezésre vagy meghibásodott, akkor állítsa vissza az InScenio EGC Controller hálózati beállításait, hogy közvetlenül vezérelni Access-Point üzemmódban. • Csatlakozzon az InScenio EGC Controller eszközzel másik routerre.
LED pirosan villog	Belső hiba	<ul style="list-style-type: none"> • Válassza le az áramellátást, várjon 10 másodpercet, majd csatlakoztassa ismét az áramellátást. • Állítsa vissza gyári beállításokra az InScenio EGC Controller eszközt.
Az eszköz nem indul el, a piros LED villog.	Nem található firmware.	Vegye fel a kapcsolatot az OASE szervizével.

Műszaki adatok

		InScenio EGC Controller	
Vezérlő	Csatlakoztatási feszültség	V DC	12
	Védettségi fokozat		IP 68
	12 V-os kábel hossza	m	2
	EGC kábel hossza	m	2
	WLAN frekvencia	GHz	2,4
	WLAN max. hatótávolsága	m	80
	Méretek	mm	130 × 90 × 40
	Súly	kg	0,9
Transzformátor	Hálózati feszültség	V AC	230
	Hálózati frekvencia	Hz	50
	Kimeneti feszültség	V DC	12
	Hálózati kábel hossza	m	2
	Védettségi fokozat		IP 44
	Méretek	mm	80 × 40 × 60
	Súly	kg	0,45

Pótalkatrészek



Az OASE eredeti alkatrészeivel a készülék biztonságos marad és továbbra is megbízhatóan működik.

Alkatrészrajzokat és alkatrészeket internetes oldalunkon talál.

www.oase.com/ersatzteile

Megsemmisítés

TUDNIVALÓ:



A készüléket nem szabad háztartási hulladékként ártalmatlanítani.

- ▶ A készüléket az erre szolgáló visszavételi rendszeren keresztül adja le ártalmatlanításra.
- ▶ A kábel levágásával tegye használhatatlanná a készüléket.

EU-Konformitätserklärung
Declaration of EU-conformity

OASE GmbH
Tecklenburger Str. 161
48477 Hörstel
Tel. +49 54 54 / 80-0
Email: info@oase-livingwater.com

erklärt, dass das Produkt
declares that the product

Produkt / Product:

Controller
Controller

Typ / Type:

InScenio EGC-Controller Home
InScenio EGC-Controller Cloud

den folgenden Richtlinien der Union entspricht:
complies to the following directives of the Union:

2014/53/EU, 2011/65/EU

Die vollständige EU-Konformitätserklärung ist unter der folgenden Internet-
adresse abrufbar:

*The complete Declaration of EU-conformity is available at the following internet
address:*

www.oase-livingwater.com/ce

OSTRZEŻENIE

- ▶ Przed włożeniem rąk do wody należy odłączyć od sieci prądowej wszystkie urządzenia elektryczne znajdujące się w wodzie. W przeciwnym razie grożą ciężkie obrażenia a nawet śmiertelne w wyniku porażenia prądem.
 - ▶ Urządzenie może być używane przez dzieci od 8 lat i ponadto przez osoby o ograniczonych fizycznych i umysłowych zdolnościach, albo nie posiadających niezbędnego doświadczenia i wiedzy, gdy będą one pod nadzorem osoby odpowiedzialnej za bezpieczeństwo użytkownika tego urządzenia lub zostaną odpowiednio przez nią poinstruowane i poinformowane o wynikających stąd zagrożeniach. Dzieciom zabrania się zabawy z tym urządzeniem. Czyszczenie ani czynności serwisowe użytkownika nie mogą być wykonywane przez dzieci bez nadzoru osoby dorosłej.
-

Przepisy bezpieczeństwa

Przyłącza elektryczne

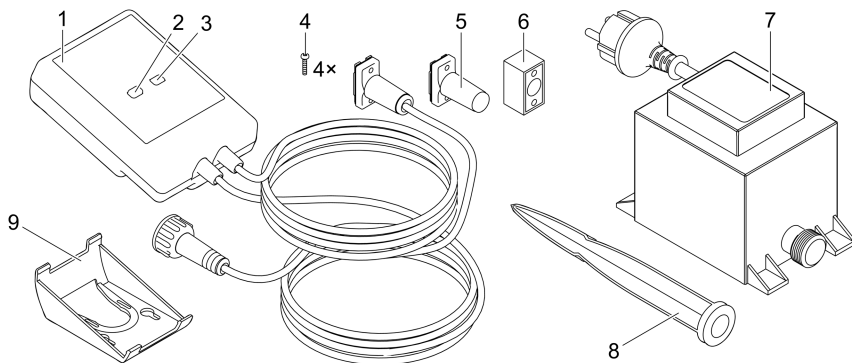
- Urządzenie podłączyć tylko wtedy, gdy parametry elektryczne urządzenia i zasilania energią są zgodne.
- Urządzenie może być podłączane tylko do prawidłowo zainstalowanego gniazdka. Gniazdko musi być zabezpieczone wyłącznikiem różnicowoprądowym, ze znamionowym prądem upływowym wynoszącym maksymalnie 30 mA.
- Połączenia wtykowe powinny być chronione przed wilgocią.

Bezpieczna eksploatacja

- Nigdy nie zanurzać urządzenia w wodzie ani w innych cieczach.
- Nie używać tego urządzenia, gdy przewody elektryczne lub obudowa są uszkodzone.
- Uszkodzonego przewodu podłączeniowego nie można wymienić. Urządzenie oddać do utylizacji.
- Nie podnosić ani nie ciągnąć urządzenia za przewód elektryczny.
- Przewody należy układać w sposób zabezpieczający je przed uszkodzeniami i tak, żeby uniknąć możliwości potknięcia się o nie.
- Nie używać gniazdek wtykowych wielokrotnych ani rozdzielaczy.
- W razie wystąpienia problemów prosimy zwrócić się do autoryzowanego serwisu lub do firmy OASE.

Opis produktu

Przegląd



1	InScenio EGC Controller
2	Przycisk WPS/Reset
3	Dioda LED, wskaźnik stanu roboczego
4	Śruby do przymocowania łączników wtykowych z łącznikiem kabla EGC
5	Rezystor końcowy EGC, jest wkładany do ostatniego urządzenia w układzie sieciowym EGC
6	łącznik kablowy EGC (47788)
7	Transformator
8	Pręt do wbicia w ziemię
9	Ramka do mocowania na ścianie albo do połączenia z prętem do wbicia w ziemię

Opis działania

InScenio EGC Controller jest sterownikiem do połączenia urządzeń OASE EGC z układem sieciowym.

Podłączone urządzenia są sterowane poprzez WLAN tabletem, komputer PC lub smartfonem z aplikacją OASE "Easy Control". Podłączyć można maksymalnie do dziesięciu urządzeń wykonawczych OASE współpracujących z EGC.

Sterownik można nabyć w wersjach Home i Cloud. W wersji Cloud można kontrolować urządzenia wykonawcze EGC również poprzez witrynę internetową firmy OASE. Ta witryna internetowa jest dostępna pod adresem <https://oec.oase-livingwater.com>.

W ogrodzie i w pobliżu stawu Easy Garden Control System (EGC) oferuje wygodną technikę sterowania, zapewniając przy tym wysoki komfort i bezpieczeństwo.

Informacje na temat EGC i jego możliwości podano na stronie internetowej www.oase-livingwater.com/egc-start.

Zastosowanie zgodne z przeznaczeniem

Wyrób opisywany w niniejszej instrukcji należy użytkować wyłącznie w następujący sposób:

- Działanie wyłącznie jako sterownik urządzeń końcowych EGC marki OASE.
- Eksploatacja tylko przy temperaturze otoczenia od $-20\text{ }^{\circ}\text{C}$ do $+45\text{ }^{\circ}\text{C}$.
- Eksploatacja w warunkach zgodnych z danymi technicznymi. (→ Dane techniczne)

W stosunku do tego urządzenia obowiązują następujące ograniczenia:

- Nie nadaje się do celów rzemieślniczych ani przemysłowych.

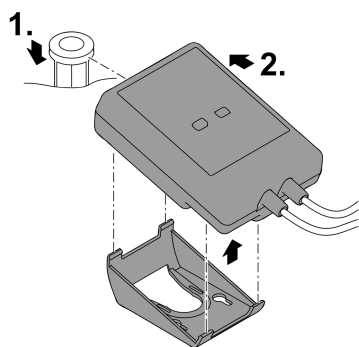
Ustawienie

⚠ OSTRZEŻENIE

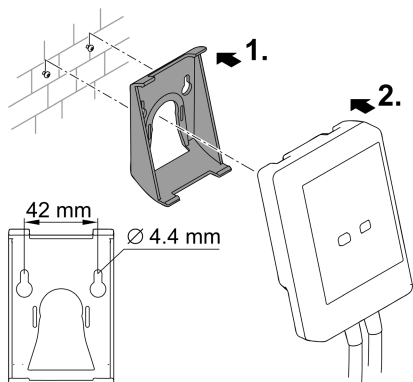
Transformator jest pod niebezpiecznym napięciem i nie wolno go ustawić bezpośrednio w pobliżu wody. W przeciwnym razie grożą ciężkie obrażenia a nawet śmiertelne w wyniku porażenia prądem.

► Transformator należy ustawić w sposób zabezpieczony przed zalaniem, w odległości co najmniej 2 m od wody.

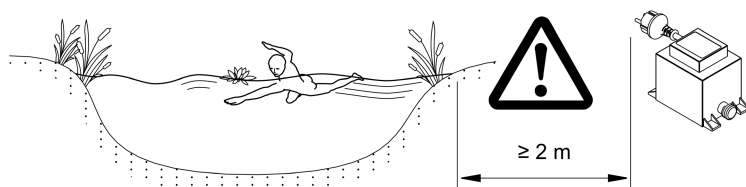
Ustawienie na pręcie do wbicia w ziemię Zamocowanie na ścianie



EGC0006



EGC0007



EGC0005

Podłączenie

WSKAZÓWKA

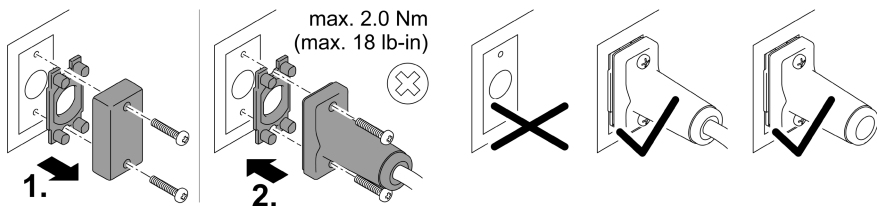
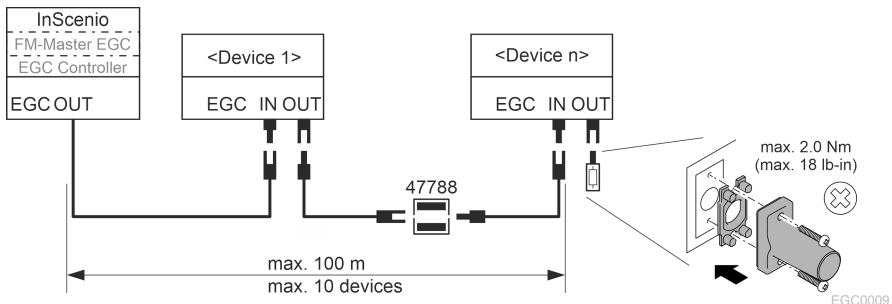
Urządzenie ulegnie uszkodzeniu, gdy woda wniknie do gniazdek wtykowych.

- ▶ Łączniki wtykowe należy połączyć ze sobą na gwint (wtyczka/gniazdko), żeby stało się wodoszczelne. Otwarte łączniki wtykowe zawsze zamykać kołpakiem ochronnym z uszczelką gumową.
- ▶ Uszczelka gumowa musi być czysta i dokładnie pasować. Wymienić uszkodzoną uszczelkę gumową.

Podłączenie urządzenia współpracującego z EGC

Dla pewności połączenia i niezakłóconego działania układu sieciowego EGC istotne jest prawidłowe mocowanie łączników wtykowych.

- Kabel połączeniowy EGC jest do nabycia jako akcesoria o długości 2,5 m (47038), 5 m (47039) albo 10 m (47040).
 - Kabel połączeniowy EGC i kabel podłączeniowy InScenio EGC Controller są połączone łącznikiem kablowym EGC (47788).
- Do ostatniego urządzenia w układzie sieciowym EGC do EGC-OUT nie jest podłączony żaden kabel EGC, lecz musi zostać włożony rezystor końcowy EGC, żeby układ sieciowy EGC był prawidłowo zakończony.



Rozruch

Przeprowadzić rozruch w następującej kolejności:

1. Zainstalować aplikację "Easy Control" na smartfonie / tablecie. (→ Zainstalowanie aplikacji OASE "Easy Control")
2. Podłączyć InScenio EGC Controller do sieci prądowej. (→ Włączanie urządzenia)
3. Aktywować połączenie WLAN w ustawieniach smartfona / tabletu, potem uruchomić aplikację i postępować zgodnie z podawanymi instrukcjami.

Możliwe rodzaje połączeń

Do obsługi konieczne jest połączenie InScenio EGC Controller i smartfona / tabletu poprzez WLAN.

Połączenie WLAN	Opis
InScenio EGC Controller i smartfon / tablet połączyć poprzez WPS z układem sieciowym routera WLAN.	<ul style="list-style-type: none">• Smartfon / tablet pozostaje połączony z układem sieciowym WLAN i nadal podtrzymywany jest dostęp do internetu.• Urządzenia końcowe współpracujące z EAC mogą być kontrolowane i sterowane poprzez witrynę internetową chmury obliczeniowej.
InScenio EGC Controller i smartfon / tablet połączyć bezpośrednio (Access-Point)	<ul style="list-style-type: none">• InScenio EGC Controller i smartfon / tablet nie są połączone z układem sieciowym routera WLAN. Obydwa urządzenia nie mają również połączenia z internetem.• Urządzenia końcowe współpracujące z EAC nie mogą być kontrolowane i sterowane poprzez witrynę internetową chmury obliczeniowej.
InScenio EGC Controller i smartfon / tablet połączyć ręcznie poprzez router WLAN z domowym układem sieciowym.	<ul style="list-style-type: none">• Smartfon / tablet pozostaje połączony z układem sieciowym WLAN i nadal podtrzymywany jest dostęp do internetu.• Urządzenia końcowe współpracujące z EAC mogą być kontrolowane i sterowane poprzez witrynę internetową chmury obliczeniowej.

Wskazywanie stanu roboczego

Kolor LED	Stan LED	Opis
–	Wyłączony	InScenio EGC Controller jest wyłączony
Zielona	Świeci	InScenio EGC Controller jest w gotowości do działania i w trybie Access Point (punktu dostępu)
	Miga szybko	WPS jest aktywny, InScenio EGC Controller czeka na dane logowania routera
	Miga powoli (2 sekundy świeci, 1 sekundę nie świeci)	InScenio EGC Controller jest w gotowości do działania i połączony z routerem
Żółta	Świeci	InScenio EGC Controller włącza się lub jest w trybie aktualizacji oprogramowania
	Miga szybko	Przebiega aktualizacja oprogramowania sprzętu
	Miga powoli (2 sekundy świeci, 1 sekundę nie świeci)	InScenio EGC Controller szuka połączenia z routerem
Czerwona	Miga	Błąd Środki zaradcze: <ul style="list-style-type: none">• Odłączyć zasilanie prądowe, poczekać 10 sekund, włączyć zasilanie prądowe• InScenio EGC Controller przywrócić ustawienia fabryczne• Przeprowadzić aktualizację oprogramowania

Zainstalowanie aplikacji OASE "Easy Control"

Przyjąć następujący tok postępowania:

1. Na smartfonie / tablecie otworzyć aplikację "App Store" albo "Google Play".
2. Wyszukać aplikację OASE "Easy Control".

iOS



Android

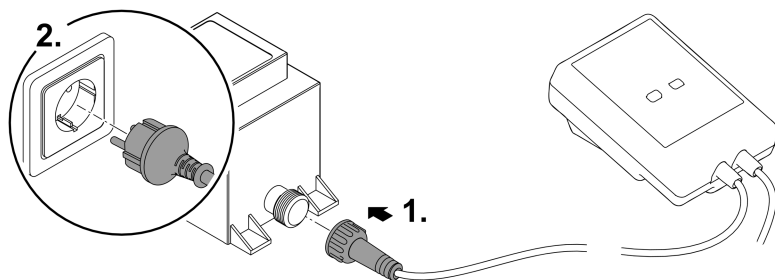


3. Zainstalować aplikację.

– Podczas instalowania postępować zgodnie z instrukcjami.

✓ Po pomyślnym zainstalowaniu, symbol aplikacji jest pokazywany na wyświetlaczu.

Włączanie urządzenia



EGC0008

Nawiązanie połączenia z routerem WLAN poprzez WPS

WPS (WIFI Protected Setup) jest standardem do nawiązywania połączenia WLAN przez naciśnięcie przycisku.

- Podawanie nazwy układu sieciowego (SSID) i hasła jest zbędne.
- Router WLAN musi być przystosowany do funkcji WPS.

Warunek:

- Zasięg WLAN między routerem i InScenio EGC Controller wynosi nie więcej niż 80 m, bez źródeł zakłóceń i bez materialnych przeszkód.
- Kompatybilność z standardem WLAN 802.11n+g i tylko w zakresie częstotliwości 2,4 GHz.

Należy postępować w sposób następujący:

1. Na routerze WLAN nacisnąć przycisk WPS, żeby aktywować WPS.
 - WPS jest tylko przez krótki czas aktywny. W ciągu tego czasu aktywować WPS na InScenio EGC Controller.
 - Przestrzegać informacji podanych w instrukcji obsługi routera WLAN.
 2. Na InScenio EGC Controller krótko nacisnąć przycisk WPS (max. 2 sekundy), żeby uaktywnić WPS.
 - Dioda LED miga szybko zielono.
 - WPS pozostaje aktywny przez 2 minuty.
- ✓ Połączenie zostało nawiązane, gdy zielona dioda LED miga powoli (2 sekundy świeci, 1 sekundę nie świeci).

Nawiązanie bezpośredniego połączenia WLAN (Access-Point)

Smartfon / tablet i InScenio EGC Controller są bezpośrednio ze sobą połączone.

- Wybrać bezpośrednie połączenie, gdy nie jest dostępny żaden układ sieciowy WLAN; router WLAN nie współpracuje z systemem WPS albo odległość między routerem WLAN a InScenio EGC Controller jest zbyt duża.

Warunek:

- Zasięg WLAN między smartfonem / tabletem i InScenio EGC Controller wynosi nie więcej niż 80 m, bez źródeł zakłóceń i bez materialnych przeszkód.

Przyjmą następujący tok postępowania:

iOS

Android

1. Na smartfonie / tablecie otworzyć ustawienia.



2. Aktywować WLAN.



3. Na liście układów sieciowych wybrać "Oase EGC Controller xxxxxx".

- Nazwa układu sieciowego (SSID) ① znajduje się na naklejce na InScenio EGC Controller.

- Kolejność liter "xxxxxx" w nazwie układu sieciowego (SSID) ① jest specyficzna dla urządzenia i oznacza jedną część adresu MAC InScenio EGC Controller.

4. Wpisz hasło dla lokalnej sieci WLAN.

- Standardowe hasło ② znajduje się na naklejce na InScenio EGC Controller.

- Fabrycznie nadane hasło standardowe brzmi ② "oase1234".

5. Wybierz opcję "Połącz".

- Po pomyślnym nawiązaniu połączenia, pod nazwą układu sieciowego wyświetlany jest tekst "Połączony" (Android) albo "✓" (iOS).

- Połączenie jest zaszyfrowane i chronione hasłem.

- Inne połączenia WLAN nie są aktywne.

- ✓ Bezpośrednie połączenie WLAN z InScenio EGC Controller jest nawiązane.



1234567898765432

Version: V1.0

Default Firmware: V01.01

SSID: Oase EGC Controller xxxxxx — ①


Password: oase1234 — ②

Ręczne nawiązanie połączenia z routerem WLAN

Warunek:

- Zasięg WLAN między routerem i InScenio EGC Controller wynosi nie więcej niż 80 m, bez źródeł zakłóceń i bez materialnych przeszkód.
- Kompatybilność z standardem WLAN 802.11n+g i tylko w zakresie częstotliwości 2,4 GHz.

Należy postępować w sposób następujący:

1. Smartfon / tablet połączyć bezpośrednio z InScenio EGC Controller (Access-Point).
(→ Nawiązanie bezpośredniego połączenia WLAN (Access-Point))
 2. W aplikacji OASE "Easy Control" otworzyć ustawienia. 
 3. Przy połączeniach z układem sieciowym najpierw wybrać "Router" i potem "Ręcznie".
 4. Wpisać nazwę układu sieciowego (SSID) i hasło routera WLAN.
 5. Potwierdzić wpisy z "Połącz".
 - Na InScenio EGC Controller pokazywane jest nawiązanie połączenia poprzez żółtą migającą diodę LED.
 - Połączenie zostało nawiązane, gdy zielona dioda LED miga powoli (2 sekundy świeci, 1 sekundę nie świeci).
 - W razie potrzeby należy ręcznie połączyć smartfon / tablet z routerem WLAN.
- ✓ InScenio EGC Controller jest połączony z układem sieciowym routera WLAN.

Sterowanie urządzenia poprzez witrynę internetową chmury obliczeniowej

InScenio EGC Controller w wersji wykonania Cloud można połączyć z witryną internetową OASE chmury obliczeniowej. To umożliwi kontrolowanie i sterowanie podłączonymi urządzeniami także z dala od domu.

W ustawieniach aplikacji OASE "Easy Control" można udostępnić połączenie z witryną internetową chmury obliczeniowej.

- Przy zalogowaniu w witrynie internetowej chmury obliczeniowej konieczne jest jednorazowe zarejestrowanie się.
- W celu dodania InScenio EGC Controller do witryny internetowej chmury obliczeniowej potrzebny jest numer seryjny urządzenia i hasło urządzenia.
 - Numer seryjny urządzenia można znaleźć w aplikacji OASE "Easy Control" w ustawieniach.

Warunek:

- InScenio EGC Controller i smartfon / tablet są połączone z układem sieciowym routera WLAN.
- Router WLAN jest połączony z internetem.

Czyszczenie i konserwacja

Czyszczenie urządzenia

Urządzenie należy czyścić miękką, czystą i suchą szmatką. Nie wolno stosować żadnych agresywnych środków czyszczących ani rozpuszczalników chemicznych, ponieważ może to spowodować zniszczenie obudowy lub zakłócenie działania urządzenia.

Reset ustawień układu sieciowego

Przywrócone zostaną ustawienia fabryczne układu sieciowego. Wprowadzone do pamięci dane współpracujących urządzeń oraz nastawienia zegara sterującego pozostają zachowane.

Należy postępować w sposób następujący:

1. Przycisk reset przytrzymać wciśnięty przez około 5 sekund.
 - Dioda LED na InScenio EGC Controller miga najpierw szybko zielono i potem świeci się żółto, żeby potwierdzić skasowanie ustawień układu sieciowego.
 - Ustawienia sieciowe są resetowane, gdy dioda LED na InScenio EGC Controller świeci się zielono.
 - InScenio EGC Controller włącza się w trybie Access-Point i może zostać bezpośrednio połączony ze smartfonem / tabletem.
- ✓ Nazwa układu sieciowego (SSID) i hasło routera WLAN są skasowane.
 - ✓ Przywrócone zostało fabrycznie ustawione hasło WLAN dla InScenio EGC Controller
 - ✓ Hasło urządzenia jest skasowane.

Aktualizacja oprogramowania sprzętu

W celu utrzymania aktualnego stanu oprogramowania InScenio EGC Controller należy w smartfonie / tablecie zezwolić na automatyczną aktualizację aplikacji OASE App. Przy uruchamianiu OASE App automatycznie sprawdzana jest wersja oprogramowania. Postępować zgodnie z instrukcjami podawanymi na ekranie, gdy rozpoczyna się aktualizacja oprogramowania.

Warunek:

- Wersja aplikacji OASE App jest aktualna i połączona z InScenio EGC Controller.

W ustawieniach InScenio EGC Controller można sprawdzić, która wersja oprogramowania jest zainstalowana oraz, czy aktualna wersja jest dostępna.

Należy postępować w sposób następujący:

1. Na smartfonie / tablecie uruchomić aplikację OASE-App i otworzyć ustawienia dla InScenio EGC Controller.
2. Otworzyć aktualizację oprogramowania.
3. Zainstalować aktualną wersję oprogramowania, gdy dostępna jest aktualizacja.
 - Postępować zgodnie z instrukcjami na ekranie.
 - W oknie kontrolnym wpisać fabryczne hasło "oase1234".

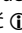
Odtworzenie ustawień fabrycznych

Stan ustawień fabrycznych InScenio EGC Controller zostanie przywrócony. Wszystkie wprowadzone dane ulegną skasowaniu.

Należy postępować w sposób następujący:

1. Przycisk reset przytrzymać wciśnięty przez około 15 sekund.
 - Dioda LED na InScenio EGC Controller miga najpierw szybko zielono i potem świeci się szybko żółto, żeby potwierdzić skasowanie ustawień układu sieciowego.
 - Ustawienia fabryczne zostały przywrócone, gdy dioda LED świeci zielono.
 - InScenio EGC Controller włącza się w trybie Access-Point i może zostać bezpośrednio połączony ze smartfonem / tabletem.
- ✓ Nazwa układu sieciowego (SSID) i hasło routera WLAN zostały skasowane.
 - ✓ Przywrócone zostało fabrycznie ustawione hasło WLAN dla InScenio EGC Controller
 - ✓ Hasło urządzenia jest skasowane.
 - ✓ Lista urządzeń jest skasowana.

Usuwanie usterek

Usterka	Możliwa przyczyna	Środki zaradcze
Połączenie WLAN nie jest nawiązywane, mimo że nazwa układu sieciowego jest pokazywana w ustawieniach WLAN	Smartfon / tablet nie potrafi aktualizować wpisanych danych połączenia z układem sieciowym	iOS: <ul style="list-style-type: none">• Wybrać układ sieciowy i dotknąć • Dotknąć "Ignoruj ten układ sieciowy", w celu usunięcia tego układu sieciowego• Następnie ponownie nawiązać połączenie z układem sieciowym Android: <ul style="list-style-type: none">• Wybrać układ sieciowy i dotknąć "Usuń", w celu usunięcia tego układu.• Następnie ponownie nawiązać połączenie z układem sieciowym
	Standardowy WLAN ustawiony w routerze nie jest kompatybilny z InScenio EGC Controller	InScenio EGC Controller współpracuje ze standardami WLAN 802.11n+g (tylko w zakresie częstotliwości 2,4 GHz). <ul style="list-style-type: none">• W razie potrzeby na routerze aktywować standardowy WLAN (patrz instrukcja obsługi routera)

Usterka	Możliwa przyczyna	Środki zaradcze
InScenio EGC Controller nie reaguje na rozkazy	WLAN w smartfonie / tablecie nie jest aktywny	Włączyć WLAN w smartfonie / tablecie i nawiązać połączenie z InScenio EGC Controller
	Zakłócenie między smartfonem / tabletem i InScenio EGC Controller	<ul style="list-style-type: none"> • Zmniejszyć odstęp między smartfonem / tabletem i InScenio EGC Controller • Wybrać inne miejsce do obsługi • Usunąć wszelkie przeszkody pomiędzy InScenio EGC Controller a smartfonem / tabletem • Przy bezpośrednim połączeniu WLAN (Access Point) pomiędzy InScenio EGC Controller i smartfonem/tabletem wybrać inny kanał WLAN
	Za duży odstęp między smartfonem / tabletem i InScenio EGC Controller	<ul style="list-style-type: none"> • Zredukować odstęp, nie przekraczać zasięgu max. 80 m • Zainstalować ogólnie dostępny w handlu regeneratory sygnału, żeby zwiększyć zasięg
Przerwane zasilanie prądowe InScenio EGC Controller	Przerwane zasilanie prądowe InScenio EGC Controller	Podłączyć zasilanie prądowe <ul style="list-style-type: none"> • Dioda LED świeci się na zielono • Dioda LED miga zielono, gdy połączenie WLAN z routerem zostało nawiązane
	Odbiornik w InScenio EGC Controller uszkodzony	Konieczny kontakt z serwisem OASE
	Aplikacja OASE "Easy Control" jest nieaktualna	Zainstalować aktualną aplikację OASE "Easy Control" na smartfonie / tablecie
InScenio EGC Controller przetacza o niewłaściwej godzinie	System operacyjny smartfona / tabletu już nie jest aktualny	Aktualizować system operacyjny
	Czas systemu InScenio EGC Controller nie jest zgodny z czasem rzeczywistym	Czas systemu należy zaktualizować i zsynchronizować z czasem urządzenia sterującego
Dodane urządzenie EGC nie reaguje na rozkazy	Przerwa w przewodzie sygnałowym	Sprawdzić przyłącza EGC
	Urządzenie EGC bez zasilania prądowego	Podłączyć zasilanie prądowe

Usterka	Możliwa przyczyna	Środki zaradcze
Brak połączenia między urządzeniem EGC i InScenio EGC Controller	Przerwa w przewodzie sygnałowym	Sprawdzić przyłącza EGC
	Urządzenie EGC bez zasilania prądowego	Podłączyć zasilanie prądowe
Dioda LED świeci się na żółto	InScenio EGC Controller jest w trybie aktualizacji oprogramowania sprzętu	Połączyć z układem sieciowym „OASE_UPDATE_xxxxxx” lub „OASE_UPDATE_EGC_xxxxxx” i poprzez aplikację uruchomić aktualizację oprogramowania sprzętu
Dioda LED miga powoli żółto (2 sekundy świeci, 1 sekundę nie świeci)	InScenio EGC Controller szuka połączenia WLAN z routerem	<ul style="list-style-type: none"> • Zredukować odstęp, nie przekraczać zasięgu max. 80 m • Usunąć źródła zakłóceń osłabiające sygnał WLAN (np. inne źródło sygnału, różnice wysokości) • Włączyć router WLAN • Na routerze aktywować funkcję WLAN • Jeżeli router już nie występuje lub jest wadliwy, to przeprowadzić reset ustawień układu sieciowego InScenio EGC Controller i aktywować tryb Access-Point. • InScenio EGC Controller połączyć z innym routerem
Dioda LED miga na czerwono:	Błąd wewnętrzny	<ul style="list-style-type: none"> • Odłączyć zasilanie prądowe, poczekać 10 sekund, włączyć zasilanie prądowe • InScenio EGC Controller przywrócić ustawienia fabryczne
Urządzenie nie startuje, dioda LED miga czerwono	Nie znaleziono oprogramowania sprzętu	Konieczny kontakt z serwisem OASE

Dane techniczne

		Sterownik InScenio EGC	
Sterownik	Napięcie przyłącza	V DC	12
	Stopień ochrony		IP 68
	Długość kabla 12 V	m	2
	Długość kabla EGC	m	2
	Częstotliwość WLAN	GHz	2,4
	Max. zasięg WLAN	m	80
	Wymiary	mm	130 × 90 × 40
	Masa	kg	0,9
Transformator	Napięcie sieciowe	V AC	230
	Częstotliwość sieci	Hz	50
	Napięcie wyjściowe	V DC	12
	Długość kabla sieciowego	m	2
	Stopień ochrony		IP 44
	Wymiary	mm	80 × 40 × 60
	Masa	kg	0,45

Części zamienne



Dzięki oryginalnym częściom zamiennym OASE urządzenie pozostaje bezpieczne i będzie nadal niezawodnie działać.

Rysunki i wykazy części zamiennych znajdują się na naszej stronie internetowej.

www.oase.com/ersatzteile

PL

Usuwanie odpadów

WSKAZÓWKA



Urządzenia nie wolno wyrzucać do pojemnika na odpady komunalne.

- ▶ Urządzenie należy oddać w wyznaczonym punkcie zbiórki surowców wtórnych.
- ▶ Przed przystąpieniem do utylizacji należy odciąć przewód zasilający urządzenia.

EU-Konformitätserklärung
Declaration of EU-conformity

OASE GmbH
Tecklenburger Str. 161
48477 Hörstel
Tel. +49 54 54 / 80-0
Email: info@oase-livingwater.com

erklärt, dass das Produkt
declares that the product

Produkt / Product:

Controller
Controller

Typ / Type:

InScenio EGC-Controller Home
InScenio EGC-Controller Cloud

den folgenden Richtlinien der Union entspricht:
complies to the following directives of the Union:

2014/53/EU, 2011/65/EU

Die vollständige EU-Konformitätserklärung ist unter der folgenden Internet-
adresse abrufbar:

*The complete Declaration of EU-conformity is available at the following internet
address:*

www.oase-livingwater.com/ce

⚠ VAROVÁNÍ

- ▶ Dříve než sáhnete do vody, odpojte všechny elektrické přístroje od elektrického proudu. V opačném případě hrozí vážné nebo smrtelné úrazy následkem zasažení elektrickým proudem.
 - ▶ Tento přístroj smí používat děti od 8 let a osoby se sníženými tělesnými, senzorickými nebo mentálními schopnostmi nebo s nedostatečnými zkušenostmi a znalostmi pouze v případě, že jsou pod dohledem, nebo že jsou poučeny o bezpečném používání přístroje a chápou nebezpečí, která z tohoto použití vyplývají. Děti si nesmí s přístrojem hrát. Čištění a užitelská údržba nesmí být prováděna dětmi bez dozoru.
-

Bezpečnostní pokyny

Přípojka elektrické energie

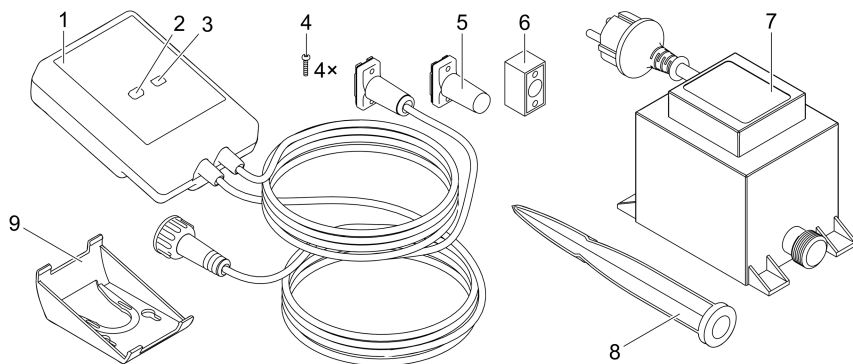
- Přístroje zapojujte pouze tehdy, shodují-li se elektrické údaje přístroje s dostupným napájením.
- Přístroj připojujte pouze do zásuvky instalované v souladu s předpisy. Zásuvka musí být jištěna pomocí ochranného zařízení proti chybovému proudu se jmenovitým poruchovým proudem maximálně 30 mA.
- Chraňte zásuvkové spoje před vlhkostí.

Bezpečný provoz

- Neponořujte přístroj do vody nebo jiných kapalin.
- Nepoužívejte přístroj, pokud jsou poškozeny elektrické vodiče nebo kryt.
- Poškozený přívodní kabel nelze vyměnit. Zlikvidujte přístroj.
- Přístroj nepřenášejte ani netahejte za elektrické vodiče.
- Pokládejte vodiče tak, aby byly chráněny před poškozením a nikdo o ně nemohl zakopnout.
- Nepoužívejte žádné zásuvkové lišty.
- Při potížích kontaktujte autorizovaný zákaznický servis nebo společnost OASE.

Popis výrobku

Přehled



EGC0004

- | | |
|---|---|
| 1 | InScenio EGC Controller |
| 2 | Tlačítko WPS/reset |
| 3 | LED, indikace provozního stavu |
| 4 | Šrouby k upevnění konektorového spoje s kabelovou vázací páskou EGC |
| 5 | Koncový odpor EGC je zapojen na posledním zařízení v síti EGC |
| 6 | Kabelová spojka EGC (47788) |
| 7 | Transformátor |
| 8 | Zapichovací kolík pro upevnění k zemi |
| 9 | Přídržný rám k montáži na stěnu, nebo uchycení zapichovacího kolíku |

Popis funkcí

Systém InScenio EGC Controller je ovladač k propojení zařízení OASE EGC do sítě. Připojené přístroje jsou ovládání pomocí WLAN z tabletu, počítače nebo chytrého telefonu z aplikace OASE „Easy Control“. Můžete zadat až deset koncových zařízení OASE, které podporují EGC.

Ovladač je dostupný v provedeních Home a Cloud. V provedení Cloud můžete koncová zařízení s podporou EGC kontrolovat i pomocí webového portálu OASE. Webový portál je dostupný na adrese <https://oec.oase-livingwater.com>.

Easy Garden Control System (EGC) nabízí v zahradě i u rybníka komfortní možnosti ovládání a zaručuje vysoký komfort a bezpečnost.

Informace o systému EGC a jeho možnostech najdete na internetu na stránkách www.oase-livingwater.com/egc-start.

Použití v souladu s určeným účelem

Produkt popsáný v tomto návodu používejte pouze následujícím způsobem:

- Provoz je možný pouze jako řízení zařízení s koncovými zařízeními od společnosti OASE, které jsou kompatibilní s EGC.
- Pouze při teplotě prostředí $-20\text{ }^{\circ}\text{C}$... $+45\text{ }^{\circ}\text{C}$;
- Provoz při dodržení technických údajů. (→ Technické údaje)

Pro přístroj platí následující omezení:

- Nepoužívat pro komerční nebo průmyslové účely.

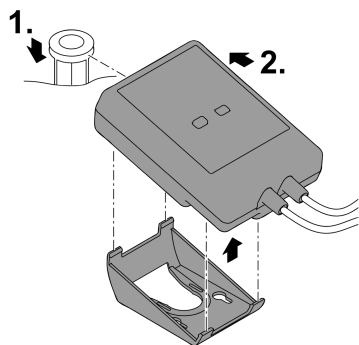
Instalace

⚠ VAROVÁNÍ

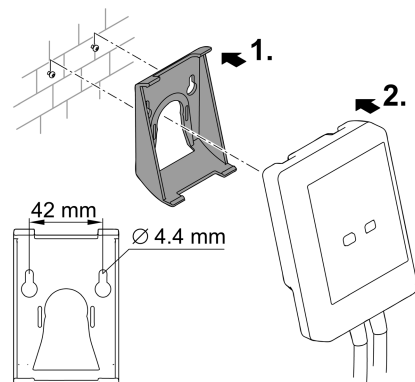
Transformátorem protéká nebezpečné elektrické napětí, nesmíte ho instalovat přímo k vodě. V opačném případě hrozí vážné nebo smrtelné úrazy následkem zasažení elektrickým proudem.

- ▶ Instalujte transformátor tak, aby nemohl být zaplaven, v minimální vzdálenosti 2 m od vody.

Instalace pomocí zemního kolíku

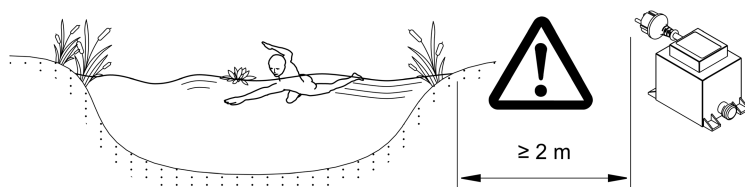


Upevnění na stěnu



EGC0006

EGC0007



EGC0005

CS

Připojení

UPOZORNĚNÍ

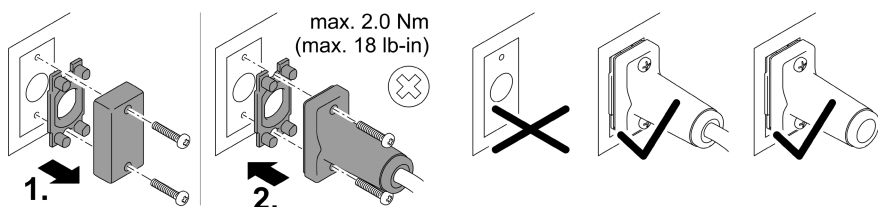
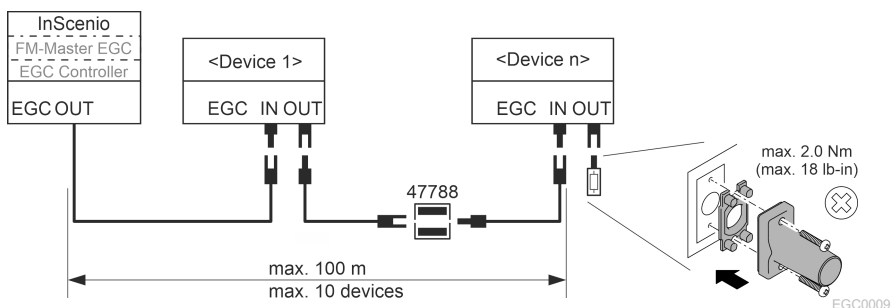
Pokud do konektorových spojů vnikne voda, dojde ke zničení přístroje.

- ▶ Konektorové spoje vzájemně sešroubujte (zdiřka/zástrčka) tak, aby byly vodotěsné. Uzavřete otevřené konektorové spoje vždy ochranným víčkem a gumovým těsněním.
- ▶ Gumové těsnění musí být čisté a přesné. Poškozené gumové těsnění vyměňte.

Připojení přístroje s funkcí EGC

Pro bezpečné spojení a zajištění bezporuchové sítě EGC je důležité správné upevnění konektorů.

- Spojovací kabely EGC jsou jako příslušenství k dostání v délkách 2,5 m (47038), 5 m (47039) a 10 m (47040).
 - Spojovací kabel EGC a připojovací kabel systému InScenio EGC Controller jsou spojeny kabelovou spojkou EGC (47788).
- Na posledním zařízení v síti EGC nemusí být na EGC-OUT žádný spojovací kabel EGC, nýbrž musí být zapojen koncový odpor EGC, aby se síť EGC řádně ukončila.



Uvedení do provozu

Systém uveďte do provozu v tomto pořadí:

1. Instalujte na chytrý telefon/tablet aplikaci „Easy Control“. (→ Instalace aplikace OASE „Easy Control“)
2. Připojte systém InScenio EGC Controller k elektrické síti. (→ Zapnutí přístroje)
3. Aktivujte spojení WLAN v nastaveních chytrého telefonu/tabletu, spusťte aplikaci a postupujte podle pokynů.

Možné typy připojení

K obsluze musí být systém InScenio EGC Controller připojen k chytrému telefonu/tabletu prostřednictvím WLAN.

Připojení WLAN	Popis
Připojte InScenio EGC Controller a chytrý telefon/tablet pomocí WPS a sítě WLAN routeru WLAN.	<ul style="list-style-type: none">• Chytrý telefon/tablet zůstává připojen k síti WLAN a dále zůstává připojený k internetu.• Koncová zařízení s podporou EAC je možné ovládat a řídit z cloudového webového portálu.
Přímé připojení InScenio EGC Controller a chytrého telefonu/tabletu (připojovací bod „Access-Point“)	<ul style="list-style-type: none">• Systém InScenio EGC Controller a chytrý telefon/tablet nejsou propojeny sítí WLAN routeru WLAN. Obě zařízení se také nemohou připojit k internetu.• Koncová zařízení s podporou EAC není možné ovládat a řídit z cloudového webového portálu.
Připojte InScenio EGC Controller a chytrý telefon/tablet ručně pomocí routeru WLAN domácí sítě.	<ul style="list-style-type: none">• Chytrý telefon/tablet zůstává připojen k síti WLAN a dále zůstává připojený k internetu.• Koncová zařízení s podporou EAC je možné ovládat a řídit z cloudového webového portálu.

Zobrazení provozního stavu

Barva LED diody	Stav LED diody	Popis
–	Vypnuto	InScenio EGC Controller je vypnuto
Zelená	svítí	InScenio EGC Controller je připraven k provozu a v režimu přístupových bodů
	Rychle bliká	WPS je aktivní, systém InScenio EGC Controller čeká na přístupové údaje routeru
	bliká pomalu (2 x za sekundu, 1 sekundu zhasnuto)	InScenio EGC Controller je připraven k provozu a připojen k routeru
žlutá	svítí	InScenio EGC Controller se spouští nebo se nachází v režimu aktualizace
	Rychle bliká	Provede se aktualizace firmwaru
	bliká pomalu (2 x za sekundu, 1 sekundu zhasnuto)	Systém InScenio EGC Controller navazuje spojení s routerem
Červená	Bliká	Závada Náprava: <ul style="list-style-type: none">• Odpojte od přívodu el. energie, počkejte 10 sekund, obnovte přívod el. energie• InScenio EGC Controller se obnoví do továrního nastavení• Provedení aktualizace firmwaru

Instalace aplikace OASE „Easy Control“

Postupujte následovně:

1. Otevřete v chytrém telefonu/tabletu aplikaci „App Store“ nebo „Google Play“.
 2. Vyhledejte aplikaci OASE „Easy Control“.
 3. Instalujte aplikaci.
 - Při instalaci postupujte podle pokynů.
- ✓ Po úspěšné instalaci se na displeji zobrazí ikona aplikace.

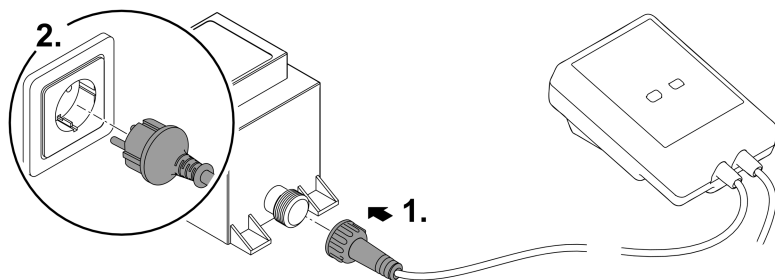
iOS



Android



Zapnutí přístroje



EGC0008

Navázání spojení s routerem WLAN pomocí WPS

WPS (Wi-Fi Protected Setup) je standard k navázání bezpečného připojení WLAN stisknutím tlačítka.

- Odpadá zadávání názvu sítě (SSID) a hesla.
- Router WLAN musí podporovat WPS.

Předpoklad:

- Dosah spojení WLAN mezi routerem WLAN a systémem InScenio EGC Controller není bez zdrojů rušení a při volném výhledu větší než 80 m.
- Kompatibilita se standardem WLAN 802.11n+g a pouze ve frekvenčním pásmu 2,4 GHz.

Postupujte následovně:

1. Na routeru WLAN stiskněte tlačítko WPS, tím aktivujete WPS.
 - WPS je aktivní pouze na omezenou dobu. Během této doby aktivujte WPS na InScenio EGC Controller.
 - Dodržujte také pokyny uvedené v návodu k obsluze routeru WLAN.
 2. Stiskněte krátce na systému InScenio EGC Controller tlačítko WPS (max. 2 sekundy), tím aktivujete WPS.
 - LED bliká rychle zeleně.
 - WPS zůstane 2 minuty aktivní.
- ✓ Spojení je navázáno, jakmile pomalu bliká zelená LED (2 sekundy svítí, 1 sekundu nesvítí).

CS

Vytvoření přímého připojení WLAN (režim připojovacího bodu Acces point)

Chytrý telefon/tablet a systém InScenio EGC Controller jsou spojeny přímo.

- Vyberte přímé spojení v případě, že není dostupná žádná síť WLAN, router WLAN nepodporuje WPS nebo pokud je vzdálenost mezi routerem WLAN a systémem InScenio EGC Controller příliš velká.

Předpoklad:

- Dosah spojení WLAN mezi chytrým telefonem/tabletem a systémem InScenio EGC Controller není bez zdrojů rušení a při volném výhledu větší než 80 m.

Postupujte následovně:

iOS

Android

1. Otevřete v chytrém telefonu/tabletu nastavení.



2. Aktivujte WLAN.



3. Vyberte ze seznamu sítí možnost „Oase EGC Controller xxxxxx“.

- Název sítě (SSID) ① je uveden na nálepce na InScenio EGC Controller.
- Pořadí písmen "xxxxxx" v názvu sítě (SSID) ① je specifické pro přístroj a označuje část MAC adresy InScenio EGC Controller.

4. Zadejte heslo pro WLAN.

- Standardní heslo ② je uvedeno na nálepce na InScenio EGC Controller.
- V nastavení z výroby je standardní heslo ② „oase1234“.

5. Vyberte možnost „Připojit“.

- Po úspěšně navázaném spojení se pod názvem sítě zobrazí „Připojeno“ (Android) nebo "✓" (iOS).
- Spojení je kódované a chráněné heslem.
- Ostatní připojení WLAN jsou deaktivována.

✓ Vytvořili jste přímé spojení WLAN se systémem InScenio EGC Controller.



1234567898765432

Version: V1.0

Default Firmware: V01.01

SSID: Oase EGC Controller xxxxxx — ①

Password: oase1234 — ②

EGC0011

Ruční navázání spojení s routerem WLAN

Předpoklad:

- Dosah spojení WLAN mezi routerem WLAN a systémem InScenio EGC Controller není bez zdrojů rušení a při volném výhledu větší než 80 m.
- Kompatibilita se standardem WLAN 802.11n+g a pouze ve frekvenčním pásmu 2,4 GHz.

Postupujte následovně:

1. Připojte chytrý telefon/tablet přímo s připojovacím bodem InScenio EGC Controller (Access-Point). (→ Vytvoření přímého připojení WLAN (režim připojovacího bodu Acces point))
2. Otevřete v aplikaci OASE „Easy Control“ nastavení.



3. V síťových připojeních vyberte nejprve „Router“ a potom možnost „Ruční“.
 4. Zadejte název sítě (SSID) a heslo routeru WLAN.
 5. Potvrďte zadání tlačítkem „Připojit“.
 - V systému InScenio EGC Controller je zobrazen průběh navazování spojení žlutou blikající LED.
 - Spojení je navázáno, jakmile pomalu bliká zelená LED (2 sekundy svítí, 1 sekundu nesvítí).
 - Případně musíte připojit chytrý telefon/tablet k routeru WLAN ručně.
- ✓ Systém InScenio EGC Controller je nyní připoje k síti routeru WLAN.

Ovládání zařízení pomocí cloudového webového portálu

Systém InScenio EGC Controller v provedení Cloud můžete připojit ke cloudovému webovému portálu OASE. Díky tomu můžete připojená zařízení kontrolovat a ovládat i na cestách.

V nastaveních aplikace OASE „Easy Control“ můžete odsouhlasit připojení ke cloudovému webovému portálu.

- Při přihlášení do cloudového webového portálu se musíte jednorázově registrovat.
- K tomu, abyste mohli přidat systém InScenio EGC Controller do cloudového webového portálu, musíte nejprve zadat sériové číslo přístroje a heslo přístroje.
 - Sériové číslo přístroje najdete v aplikaci OASE „Easy Control“ v nastaveních.

Předpoklad:

- Systém InScenio EGC Controller a chytrý telefon/tablet jsou propojeny sítí WLAN routeru WLAN.
- Router WLAN je připojen k internetu.

Čištění a údržba

Čištění zařízení

Čistěte přístroj měkkým, čistým a suchým hadříkem. V žádném případě nepoužívejte agresivní čisticí prostředky nebo chemické roztoky, může se tím narušit kryt nebo omezit funkčnost.

Reset síťových nastavení

Síťová nastavení jsou resetována do stavu při dodání. Uložené položky z knihovny nástrojů a spínací hodiny zůstávají zachovány.

Postupujte následovně:

1. Stiskněte tlačítko Reset a podržte je cca 5 sekund stisknuté.
 - LED dioda na InScenio EGC Controller bude nejdříve rychle blikat zeleně a pak bude svítit žlutě, aby potvrdila smazání síťových nastavení.
 - Nastavení sítě jsou obnovena, když kontrolka LED na InScenio EGC Controller svítí zeleně.
 - Systém InScenio EGC Controller je spuštěn v režimu přístupového bodu Access point a může být nyní přímo připojen k chytrému telefonu/tabletu.
- ✓ Byl vymazán název sítě (SSID) a heslo routeru WLAN.
- ✓ Heslo k WLAN systému InScenio EGC Controller bylo resetováno do výrobního nastavení.
- ✓ Heslo přístroje bylo vymazáno.

Aktualizace firmwaru

K udržení aktuálnosti firmwaru systému InScenio EGC Controller musí být na chytrém telefonu/tabletu dovoleny automatické aktualizace aplikace OASE. Při spuštění aplikace OASE proběhne automatická kontrola, zda je firmware aktuální. Pokud dojde ke spuštění aktualizace firmwaru, postupujte podle pokynů na displeji.

Předpoklad:

- Aplikace OASE je aktuální a je připojena k systému InScenio EGC Controller.

V nastaveních systému InScenio EGC Controller můžete ověřit, jakou verzi firmwaru máte nainstalovanou a zda je dostupná aktuální verze.

Postupujte následovně:

1. Spustěte na chytrém telefonu/tabletu aplikaci OASE a otevřete nastavení pro systém InScenio EGC Controller.
2. Vyvolejte aktualizaci firmwaru.
3. Nainstalujte aktuální verzi firmwaru, pokud je dostupná aktualizace.
 - Postupujte podle pokynů na obrazovce.
 - Při kontrole hesla použijte heslo „oase1234“.

Obnovení výrobního nastavení

InScenio EGC Controller se obnoví do stavu při dodání. Všechna zadaná data budou ztracena.

Postupujte následovně:

1. Stiskněte tlačítko Reset a podržte je cca 15 sekund stisknuté.
 - LED dioda na InScenio EGC Controller bude nejdříve rychle blikat zeleně a pak bude svítit žlutě, aby potvrdila smazání síťových nastavení.
 - Výrobní nastavení je obnoveno, když kontrolka LED svítí zeleně.
 - Systém InScenio EGC Controller je spuštěn v režimu přístupového bodu Access point a může být nyní přímo připojen k chytrému telefonu/tabletu.
- ✓ Byl vymazán název sítě (SSID) a heslo routeru WLAN.
 - ✓ Heslo WLAN systému InScenio EGC Controller bylo resetováno do nastavení z výroby.
 - ✓ Heslo přístroje bylo vymazáno.
 - ✓ Seznam přístrojů byl vymazán.

Odstraňování poruch

Porucha	Možná příčina	Náprava
Připojení WLAN není vytvořeno, přestože je název sítě zobrazen v nastavení WLAN	Chytrý telefon/tablet nedokáže aktualizovat zadaná data pro připojení k síti	iOS: <ul style="list-style-type: none">• Vyberte síť a klepněte na ⓘ.• Stiskněte „Ignorovat tuto síť“ pro její odstranění.• Následně se opět připojte k síti. Android: <ul style="list-style-type: none">• Zvolte síť a stiskněte "Odstranit" pro její odstranění.• Následně se opět připojte k síti.
	WLAN standard nastavený na routeru není kompatibilní se systémem InScenio EGC Controller	Systém InScenio EGC Controller podporuje standardy WLAN 802.11n+g (pouze ve frekvenčním pásmu 2,4 GHz). <ul style="list-style-type: none">• Popř. na routeru nastavte správný WLAN standard (viz návod k obsluze routeru)
InScenio EGC Controller nereaguje na příkazy	Na chytrém telefonu/tabletu není aktivováno WLAN	Aktivujte na chytrém telefonu/tabletu WLAN a navažte spojení se systémem InScenio EGC Controller
	Rušení mezi chytrým telefonem/tabletem a systémem InScenio EGC Controller	<ul style="list-style-type: none">• Zkraťte vzdálenost mezi chytrým telefonem/tabletem a

Porucha	Možná příčina	Náprava
		<p>systémem InScenio EGC Controller</p> <ul style="list-style-type: none"> • Zvolte jiné stanoviště k ovládání • Zajistěte volný výhled mezi systémem InScenio EGC Controller a smartphonem/tabletem • Při přímém připojení pomocí WLAN (Access Point) mezi systémem InScenio EGC Controller a chytrým telefonem/tabletem vyberte jiný kanál WLAN
	Příliš velká vzdálenost mezi chytrým telefonem/tabletem a systémem InScenio EGC Controller	<ul style="list-style-type: none"> • Zkraťte vzdálenost, nepřekračujte maximální dosah 80 m. • Ke zvýšení dosahu použijte běžný repeater
	Napájení InScenio EGC Controller je přerušeno	<p>Zajistěte napájení</p> <ul style="list-style-type: none"> • LED svítí zeleně • LED bliká zeleně, když je navázání spojení s routerem pomocí WLAN
	Přijímač InScenio EGC Controller je vadný	Je nutná konzultace se servisem OASE
	Aplikace OASE „Easy Control“ je zastaralá	Nainstalujte na chytrém telefonu/tabletu aktuální aplikaci „Easy Control“.
	Operační systém chytrého telefonu/tabletu je zastaralý	Aktualizujte operační systém
InScenio EGC Controller spíná v nesprávnou dobu	Systémový čas InScenio EGC Controller se neshoduje se skutečným časem	Aktualizujte systémový čas na aktuální čas ovládacího přístroje.
Připojený přístroj EGC nereaguje na příkazy	Přerušeno datové vedení	Zkontrolujte přípojky EGC
	Přístroj EGC bez napájení proudem	Zajistěte napájení
Žádné spojení mezi EGC	Přerušeno datové vedení	Zkontrolujte přípojky EGC
a InScenio EGC Controller	Přístroj EGC bez napájení proudem	Zajistěte napájení
LED svítí žlutě	Systém InScenio EGC Controller je v režimu aktualizace firmwaru	<p>Připojte k WLAN „OASE_UPDATE_xxxxxx“ nebo „OASE_UPDATE_EGC_xxxxxx“ a přes aplikaci spusťte aktualizaci firmwaru</p>

Porucha	Možná příčina	Náprava
LED bliká pomalu žlutě (2 sekundy svítí, 1 sekundu nesvítí)	Systém InScenio EGC Controller vyhledává spojení WLAN s routerem	<ul style="list-style-type: none"> • Zkraťte vzdálenost, nepřekračujte maximální dosah 80 m. • Odstraňte zdroje rušení, které oslabují signál WLAN (např. jiní klienti na síti, výškové rozdíly) • Zapněte router WLAN • Aktivujte na routeru funkci WLAN • Pokud již router není dostupný nebo je vadný, re-setujte síťová nastavení systému InScenio EGC Controller a aktivujte režim přístupového bodu Access-Point • Připojte systém InScenio EGC Controller k jinému routeru
LED bliká červeně	Interní chyba	<ul style="list-style-type: none"> • Odpojte od napájení, počkejte 10 sekund, znovu připojte k napájení • InScenio EGC Controller se obnoví do továrního nastavení
Přístroj nelze spustit, LED bliká červeně	Nebyl nalezen firmware	Je nutná konzultace se servisem OASE

Technické údaje

		Ovladač InScenio EGC Controller	
Kontrolní zařízení	Připojovací napětí	V DC	12
	Druh ochrany		IP 68
	Délka kabelu 12V	m	2
	Délka kabelu EGC	m	2
	Frekvence WLAN	GHz	2,4
	Max. dosah WLAN	m	80
	Rozměry	mm	130 × 90 × 40
	Hmotnost	kg	0,9
Trans-formátor	Síťové napětí	V AC	230
	Frekvence sítě	Hz	50
	Výstupní napětí	V DC	12
	Délka síťového kabelu	m	2
	Druh ochrany		IP 44
	Rozměry	mm	80 × 40 × 60
	Hmotnost	kg	0,45

Náhradní díly



S originálními díly výrobce OASE zůstane zařízení bezpečné a bude nadále spolehlivě fungovat.

Výkresy náhradních dílů a náhradní díly naleznete na naší internetové stránce.

www.oase.com/ersatzteile

Likvidace

UPOZORNĚNÍ



Toto zařízení nesmí být likvidováno společně s domovním odpadem.

- ▶ Likvidujte zařízení ve sběrném dvoře.
- ▶ Předtím znemožněte další použití zařízení odříznutím kabelů.

EU-Konformitätserklärung
Declaration of EU-conformity

OASE GmbH
Tecklenburger Str. 161
48477 Hörstel
Tel. +49 54 54 / 80-0
Email: info@oase-livingwater.com

erklärt, dass das Produkt
declares that the product

Produkt / Product:

Controller
Controller

Typ / Type:

InScenio EGC-Controller Home
InScenio EGC-Controller Cloud

den folgenden Richtlinien der Union entspricht:
complies to the following directives of the Union:

2014/53/EU, 2011/65/EU

Die vollständige EU-Konformitätserklärung ist unter der folgenden Internet-
adresse abrufbar:

*The complete Declaration of EU-conformity is available at the following internet
address:*

www.oase-livingwater.com/ce

VÝSTRAHA

- ▶ Odpojte všetky elektrické prístroje vo vode od elektrickej siete, skôr ako siahnete do vody. V opačnom prípade hrozia ťažké zranenia alebo smrť elektrickým prúdom.
 - ▶ Tento prístroj môžu používať deti staršie ako 8 rokov a osoby so zníženými fyzickými, zmyslovými alebo mentálnymi schopnosťami alebo s nedostatočnými skúsenosťami a znalosťami, keď sú pod dohľadom alebo boli poučené o bezpečnom používaní prístroja a pochopili nebezpečenstvá, ktoré z toho vyplývajú. Deti sa s prístrojom nesmú hrať. Deti nesmú vykonávať čistenie a používateľskú údržbu.
-

Bezpečnostné pokyny

Prípojka elektrickej energie

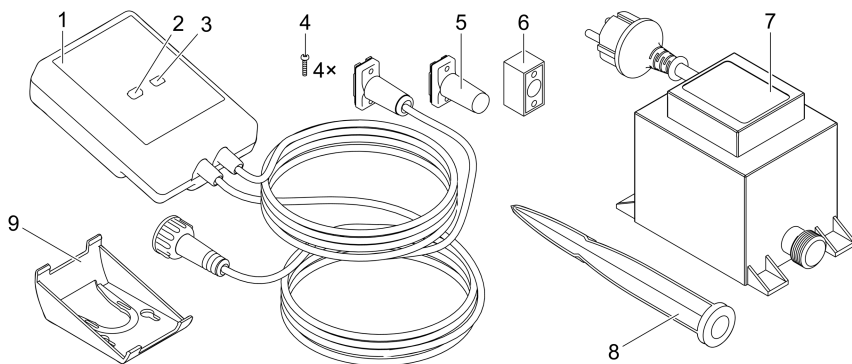
- Prístroj pripájajte iba vtedy, ak sa zhodujú elektrické údaje prístroja a napájania elektrickým prúdom.
- Prevádzkujte prístroj len na zásuvke, inštalovanej podľa predpisov. Zásuvka musí byť zabezpečená ochranným zariadením proti chybnému prúdu s menovitým chybným prúdom, ktorý nie je väčší než 30 mA.
- Chráňte zástrčkové spoje pred vlhkosťou.

Bezpečná prevádzka

- Prístroj nikdy neponárajte do vody ani iných tekutín.
- Nepoužívajte prístroj, ak sú elektrické vedenia alebo kryty poškodené.
- Poškodené pripojovacie vedenia sa nedajú nahradiť. Prístroj zlikvidujte.
- Prístroj nenoste ani neťahajte za elektrické vedenie.
- Vedenia pokladajte tak, aby boli chránené pred poškodeniami a aby o ne nemohol nikto zakopnúť.
- Nepoužívajte žiadne viacnásobné zásuvky.
- V prípade problémov sa obráťte na autorizovaný zákaznícky servis alebo na spoločnosť OASE.

Popis výrobku

Prehľad



EGC0004

- | | |
|---|--|
| 1 | InScenio EGC Controller |
| 2 | Tlačidlo WPS/Reset |
| 3 | LED dióda, zobrazenie prevádzkového stavu |
| 4 | Skrutky na upevnenie konektora s káblovou spojkou EGC |
| 5 | Koncový odpor EGC, zasunie sa na poslednom prístroji v EGC sieti |
| 6 | Káblová spojka EGC (47788) |
| 7 | Transformátor |
| 8 | Zapichovací kolík na upevnenie na zem |
| 9 | Nosný rám na upevnenie na stenu alebo na uchytenie zapichovacieho kolíka |

Popis funkcie

InScenio EGC Controller je riadiaca jednotka na prepojenie OASE EGC prístrojov. Pripojené prístroje sa ovládajú cez WLAN prostredníctvom tabletu, PC alebo smartfónu s aplikáciou OASE „Easy Control“. Pripojiť môžete maximálne desať EGC OASE koncových prístrojov.

Riadiaca jednotka existuje vo vyhotoveniach Home a Cloud. S vyhotovením Cloud sa dajú EGC koncové prístroje kontrolovať aj cez internetový portál OASE. Internetový portál je dostupný pod <https://oec.oase-livingwater.com>.

Easy Garden Control System (EGC) ponúka v záhrade a na jazierku pohodlné možnosti ovládania a zaručuje vysoký komfort a bezpečnosť.

Informácie o EGC a jeho možnostiach nájdete na adrese www.oase-livingwater.com/egc-start.

SK

Použitie v súlade s určeným účelom

Výrobok opísaný v tomto návode používajte výlučne týmto spôsobom:

- Prevádzka len ako riadenie prístroja s koncovými prístrojmi EGC spoločnosti OASE.
- Prevádzka pri vonkajšej teplote $-20\text{ }^{\circ}\text{C}$... $+45\text{ }^{\circ}\text{C}$.
- Prevádzka pri dodržaní technických údajov. (→ Technické údaje)

Pro prístroj platia nasledujúce obmedzenia:

- Nepoužívať pre komerčné alebo priemyslové účely.

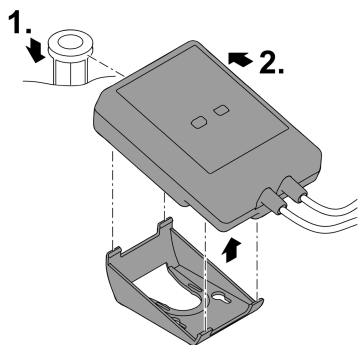
Inštalácia

⚠ VÝSTRAHA

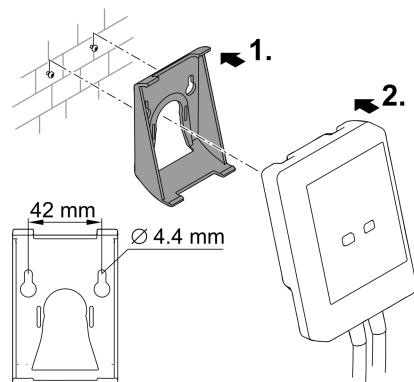
Transformátor vedie nebezpečné elektrické napätie a nesmie sa inštalovať priamo vo vode. V opačnom prípade hrozia ťažké zranenia alebo smrť elektrickým prúdom.

- ▶ Osadte transformátor vo vzdialenosti min. 2 m od vody a s ochranou proti zaplaveniu.

Inštalácia so zapichovacím kolíkom

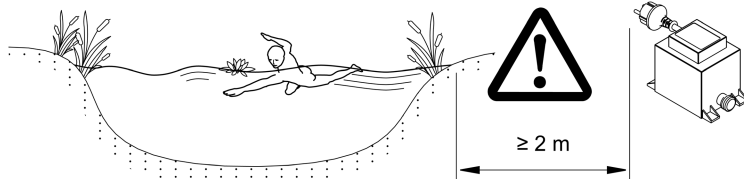


Upevnenie na stenu



EGC0006

EGC0007



EGC0005

Pripojenie

UPOZORNENIE

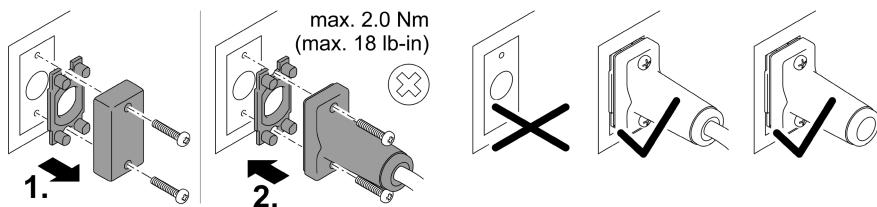
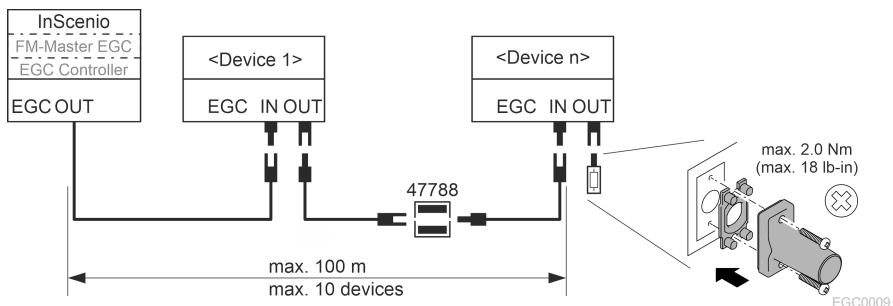
Prístroj sa poškodí, ak sa do konektorov dostane voda.

- Konektory navzájom zaskrutkujte (zdiereku/zástrčku), aby boli vodotesné. Uzavrite otvorené konektory ochranným vekom a gumovým tesnením.
- Gumové tesnenie musí byť čisté a musí presne lícovať. Vymeňte poškodené gumové tesnenie.

Pripojenie EGC prístroja

Dôležitým faktorom pre bezpečné spojenie a bezporuchovú sieť EGC je správne upevnenie konektora.

- Spojovací kábel EGC je dostupný ako príslušenstvo s dĺžkou 2,5 m (47038), 5 m (47039) a 10 m (47040).
 - Spojovací kábel EGC a prípojný kábel InScenio EGC Controller sa spojí s káblovou spojkou EGC (47788).
- Na poslednom prístroji v sieti EGC sa nesmie na EGC-OUT nasadiť žiadny spojovací kábel EGC, ale koncový odpor EGC, aby sa sieť EGC správne ukončila.



SK

Uvedenie do prevádzky

Uvedenie do prevádzky vykonajte v tomto poradí:

1. Nainštalujte aplikáciu „Easy Control“ na svojom smartfóne/tablete. (→ Inštalácia aplikácie OASE „Easy Control“)
2. Pripojte InScenio EGC Controller k elektrickej sieti. (→ Zapnutie prístroja)
3. Aktivujte pripojenie WLAN v nastaveniach smartfónu/tabletu, spustíte aplikáciu a sledujte pokyny.

Možné spôsoby pripojenia

Na ovládanie musí byť InScenio EGC Controller a smartfón/tablet pripojený cez WLAN.

Pripojenie WLAN	Opis
Pripojenie InScenio EGC Controller a smartfónu/tabletu prostredníctvom WPS cez sieť WLAN smerovača WLAN.	<ul style="list-style-type: none">• Smartfón/tablet zostáva pripojený k sieti WLAN a môže mať ďalej prístup na internet.• EAC koncové prístroje sa môžu kontrolovať a riadiť cez cloudový internetový portál.
InScenio EGC Controller a smartfón/tablet priamo pripojené (prístupový bod)	<ul style="list-style-type: none">• InScenio EGC Controller a smartfón/tablet nie sú pripojené k sieti WLAN smerovača WLAN. Obidva prístroje nemôžu mať ani prístup na internet.• EAC koncové prístroje sa nemôžu kontrolovať a riadiť cez cloudový internetový portál.
Ručne pripojte InScenio EGC Controller a smartfón/tablet cez smerovač WLAN domácej siete.	<ul style="list-style-type: none">• Smartfón/tablet zostáva pripojený k sieti WLAN a môže mať ďalej prístup na internet.• EAC koncové prístroje sa môžu kontrolovať a riadiť cez cloudový internetový portál.

Zobrazenie prevádzkového stavu

Farba diódy LED	Stav diódy LED	Opis
–	Vypnutý	InScenio EGC Controller je vypnutý
Zelená	Svieti	InScenio EGC Controller je pripravený na prevádzku a je v režime s prístupovým bodom
	Bliká rýchlo	WPS je aktivovaný, InScenio EGC Controller čaká na prístupové údaje smerovača
	Bliká pomaly (2 sekundy svieti, 1 sekundu nesvieti)	InScenio EGC Controller je pripravený na prevádzku a je spojený so smerovačom
Žltá	Svieti	InScenio EGC Controller sa spúšťa alebo nachádza v režime aktualizácie
	Bliká rýchlo	Vykonáva sa aktualizácia firmvéru
	Bliká pomaly (2 sekundy svieti, 1 sekundu nesvieti)	InScenio EGC Controller hľadá pripojenie k smerovaču
Červená	Bliká	Chyba Náprava: <ul style="list-style-type: none">• Odpojte od elektrickej siete, počkajte 10 sekúnd, znovu pripojte k elektrickej sieti• Resetujte InScenio EGC Controller na výrobné nastavenia• Vykonajte aktualizáciu firmvéru

Inštalácia aplikácie OASE „Easy Control“

Postupujte nasledovne:

1. Na smartfóne/tablete otvorte aplikáciu „App Store“, príp. „Google Play“.
 2. Vyhľadajte aplikáciu OASE „Easy Control“.
 3. Aplikáciu nainštalujte.
 - Postupujte podľa pokynov počas inštalácie.
- ✓ Po úspešnej inštalácii sa na displeji zobrazí symbol aplikácie.

iOS

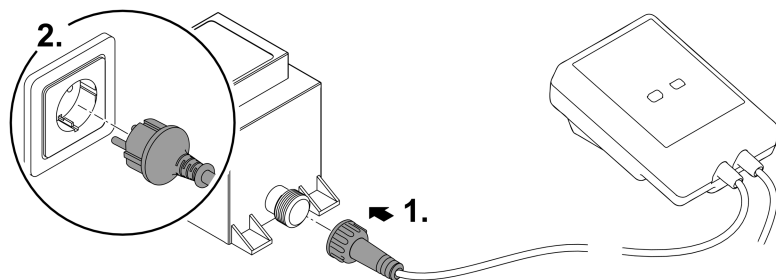


Android



SK

Zapnutie prístroja



EGC0008

Vytvoriť pripojenie k smerovaču WLAN cez WPS

WPS (Wi-Fi Protected Setup) je štandardný prostriedok na vytvorenie pripojenia WLAN stlačením tlačidla.

- Zadanie názvu siete (SSID) a hesla odpadá.
- Smerovač WLAN musí podporovať WPS.

Predpoklad:

- Dosah WLAN medzi smerovačom WLAN a InScenio EGC Controller nie je viac než 80 m, bez zdrojov rušenia a vo voľnom priestranstve.
- Kompatibilita k štandardu WLAN 802.11n+g a len vo frekvenčnom rozsahu 2,4 Ghz.

Postupujte nasledovne:

1. Na smerovači WLAN stlačte tlačidlo WPS na aktiváciu WPS.
 - WPS je aktívne iba počas obmedzeného času. V rámci tohto času aktivujte WPS na InScenio EGC Controller.
 - Dodržiavajte aj údaje v návode na obsluhu smerovača WLAN.
 2. Krátko stlačte tlačidlo WPS na InScenio EGC Controller (max. 2 sekundy), aby ste aktivovali WPS.
 - LED dióda rýchlo bliká zelenou farbou.
 - WPS ostane aktívna 2 minúty.
- ✓ Pripojenie je vytvorené, keď LED dióda bliká pomaly zelenou farbou (2 sekundy svieti, 1 sekundu nesvieti).

Vytvorenie priameho pripojenia (prístupový bod)

Smartfón/tablet a InScenio EGC Controller sú navzájom pripojené.

- Zvoľte priame pripojenie, ak je sieť WLAN k dispozícii, smerovač WLAN nepodporuje WPS alebo je vzdialenosť medzi smerovačom WLAN a InScenio EGC Controller príliš veľká.

Predpoklad:

- Dosah WLAN medzi smartfónom/tabletom a InScenio EGC Controller nie je viac než 80 m, bez zdrojov rušenia a vo voľnom priestranstve.

Postupujte nasledovne:

iOS

Android

1. Na smartfóne/tablete otvorte Nastavenia.



2. Aktivujte WLAN.



3. Zo zoznamu sietí vyberte „Oase EGC Controller xxxxxx“.

– Názov siete (SSID) ① sa nachádza na nálepke na InScenio EGC Controller.

– Poradie písmen „xxxxxx“ v názve siete (SSID) ① závisí od prístroja a označuje časť adresy MAC InScenio EGC Controller.

4. Zadáajte heslo WLAN.

– Štandardné heslo ② sa nachádza tiež na nálepke na InScenio EGC Controller.

– V nastavení z výroby je štandardné heslo ② „oase1234“.

5. Zvoľte Pripojiť.

– Pri úspešnom pripojení sa v názve siete zobrazí „Pripojené“ (Android) alebo „✓“ (iOS).

– Pripojenie je šifrované a chránené heslom.

– Iné pripojenia WLAN sú deaktivované.

- ✓ Vytvorí sa priame pripojenie WLAN k InScenio EGC Controller.



1234567898765432

Version: V1.0

Default Firmware: V01.01

SSID: Oase EGC Controller xxxxxx — ①

Password: oase1234 — ②

SK

EGC0011

Manuálne vytvorenie pripojenia k smerovaču WLAN

Predpoklad:

- Dosah WLAN medzi smerovačom WLAN a InScenio EGC Controller nie je viac než 80 m, bez zdrojov rušenia a vo voľnom priestranstve.
- Kompatibilita k štandardu WLAN 802.11n+g a len vo frekvenčnom rozsahu 2,4 Ghz.

Postupujte nasledovne:

1. Smartfón/tablet pripojte priamo k InScenio EGC Controller (prístupový bod).
(→ Vytvorenie priameho pripojenia (prístupový bod))
2. V aplikácii OASE „Easy Control“ otvorte Nastavenia.



3. Pri sieťových pripojeniach vyberte najprv „Smerovač“ a potom „Ručne“.
 4. Zadaťte názov siete (SSID) a heslo smerovača WLAN.
 5. Potvrďte zadania s „Pripojiť“.
 - Na InScenio EGC Controller sa zobrazí vytvorenie pripojenia žltou blikajúcou LED diódou.
 - Pripojenie je vytvorené, keď LED dióda bliká pomaly zelenou farbou (2 sekundy svieti, 1 sekundu nesvieti)..
 - V prípade potreby musíte smartfón/tablet pripojiť k smerovaču WLAN ručne.
- ✓ InScenio EGC Controller je teraz pripojený k sieti smerovača WLAN.

Riadenie prístroja cez cloudový internetový portál

InScenio EGC Controller vo vyhotovení Cloud môžete pripojiť ku cloudovému internetovému portálu OASE. Týmto spôsobom môžete pripojené prístroje kontrolovať a riadiť aj zvonka.

V nastaveniach aplikácie OASE „Easy Control“ môžete vytvoriť pripojenie ku cloudovému internetovému portálu.

- Pri prihlásení v cloudovom internetovom portáli sa musíte jednorazovo zaregistrovať.
- Aby sa dal InScenio EGC Controller pridať do cloudového internetového portálu, je nutné zadať sériové číslo prístroja a heslo prístroja.
 - Sériové čísla prístroja nájdete v aplikácii OASE „Easy Control“ v Nastaveniach.

Predpoklad:

- InScenio EGC Controller a smartfón/tablet nie sú pripojené k sieti WLAN smerovača WLAN.
- Smerovač WLAN je pripojený k internetu.

Čistenie a údržba

Čistenie prístroja

Prístroj čistite s mäkkou, čistou a suchou utierkou. V žiadnom prípade nepoužívajte agresívne čistiace prostriedky alebo chemické rozpúšťadlá, lebo tieto pôsobia na puzdro prístroja agresívne alebo by mohli ovplyvniť funkciu prístroja.

Reset nastavení siete

Sieťové nastavenia budú resetované do stavu pri dodaní. Uložené záznamy z knižnice zariadení a spínacie hodiny ostávajú zachované.

Postupujte nasledovne:

1. Stlačte tlačidlo Reset a držte ho stlačené cca 5 sekúnd.
 - Dióda LED na InScenio EGC Controller bliká najprv rýchlo zelenou farbou a potom svieti žltou farbou, aby sa potvrdilo zrušenie nastavení z výroby.
 - Nastavenia z výroby sú resetované, keď dióda LED na InScenio EGC Controller svieti zelenou farbou.
 - InScenio EGC Controller sa spúšťa v režime s prístupovým bodom a môže byť priamo pripojený k smartfónu/tabletu.
- ✓ Názov siete (SSID) a heslo smerovača WLAN boli vymazané.
 - ✓ Heslo WLAN InScenio EGC Controller bolo resetované na nastavenie zo závodu.
 - ✓ Heslo prístroja bolo vymazané.

Aktualizácia firmvéru

Aby zostal firmvér InScenio EGC Controller stále aktuálny, musia byť na smartfóne/tablete možné automatické aktualizácie aplikácie OASE. Pri spustení aplikácie OASE sa vykoná kontrola, či je firmvér aktuálny. Keď sa spustí aktualizácia firmvéru, sledujte pokyny na displeji.

Predpoklad:

- Aplikácia OASE je v aktuálnom stave a je pripojená k InScenio EGC Controller.

V nastaveniach InScenio EGC Controller môžete skontrolovať, ktorá verzia firmvéru je nainštalovaná, a či je aktuálna verzia dostupná.

Postupujte nasledovne:

1. Na smartfóne/tablete spustíte aplikáciu OASE a otvorte nastavenia pre InScenio EGC Controller.
2. Vyvolajte aktualizáciu firmvéru.
3. Ak je aktualizácia dostupná, nainštalujte aktuálnu verziu firmvéru.
 - Sledujte pokyny na obrazovke.
 - Pri požiadavke na heslo použite heslo „oase1234“.

Obnova továrenských nastavení

Opäť sa vytvorí stav dodania InScenio EGC Controller. Všetky zadané údaje sa stratia.

Postupujte nasledovne:

1. Stlačte tlačidlo Reset a držte ho stlačené cca 15 sekúnd.
 - Dióda LED na InScenio EGC Controller bliká najprv rýchlo zelenou farbou a potom svieti žltou farbou, aby sa potvrdilo zrušenie nastavení z výroby.
 - Nastavenia z výroby sú obnovené, keď LED svieti nazeleno.
 - InScenio EGC Controller sa spúšťa v režime s prístupovým bodom a môže byť priamo pripojený k smartfónu/tabletu.
- ✓ Názov siete (SSID) a heslo smerovača WLAN boli vymazané.
 - ✓ Heslo WLAN InScenio EGC Controller bolo resetované na nastavenie zo závodu.
 - ✓ Heslo prístroja bolo vymazané.
 - ✓ Zoznam prístrojov bol vymazaný.

Odstráňte poruchu

Porucha	Možná príčina	Náprava
Spojenie WLAN sa nevytvorí, aj keď sa názov siete zobrazuje v nastaveniach WLAN	Smartfón/tablet nemôže aktualizovať zaznamenané údaje pripojenia pre sieť	iOS: <ul style="list-style-type: none">• Zvoľte sieť a kliknite na ⓘ• Ak chcete sieť ignorovať, kliknite na „Ignorovať túto sieť“• Následne sa znovu spojte so sieťou
	Štandard WLAN nastavený na smerovači nie je kompatibilný s InScenio EGC Controller	InScenio EGC Controller podporuje štandardy WLAN 802.11n+g (len vo frekvenčnom rozsahu 2,4 Ghz). <ul style="list-style-type: none">• Príp. nastaví na smerovači štandard WLAN (pozri návod na obsluhu smerovača)
InScenio EGC Controller nereaguje na pokyny	WLAN na smartfóne/tablete je deaktivované	Aktivujte WLAN na smartfóne/tablete a vytvorte pripojenie k InScenio EGC Controller
	Porucha medzi smartfónom/tabletom a InScenio EGC Controller	<ul style="list-style-type: none">• Znížte vzdialenosť medzi smartfónom/tabletom a InScenio EGC Controller• Zvoľte iné miesto na obsluhu

Porucha	Možná příčina	Náprava
		<ul style="list-style-type: none"> • Zabezpečte voľný priestor medzi InScenio EGC Controller a smartfónom/tabletom • Pri priamom pripojení WLAN (prístupový bod) medzi InScenio EGC Controller a smartfónom/tabletom zvolte iný kanál WLAN
	Príliš veľká vzdialenosť medzi smartfónom/tabletom a InScenio EGC Controller	<ul style="list-style-type: none"> • Znížte vzdialenosť, neprekračujte maximálny dosah 80 m • Na zvýšenie dosahu použite štandardné opakovače
	Napájanie elektrickým prúdom InScenio EGC Controller je prerušené	<p>Vytvorte napájanie elektrickým prúdom</p> <ul style="list-style-type: none"> • LED dióda svieti zelenou farbou • LED dióda bliká zelenou farbou, ak je vytvorené pripojenie WLAN k smerovaču
	Prijímač na InScenio EGC Controller je chybný	Treba kontaktovať servisné pracovisko spoločnosti OASE
	Aplikácia OASE „Easy Control“ je zastaraná	Inštalácia aktuálnej aplikácie OASE „Easy Control“ na smartfóne/tablete
	Prevádzkový systém smartfónu/tabletu je zastaraný	Aktualizácia prevádzkového systému
InScenio EGC Controller spína v nesprávnom čase	Systémový čas InScenio EGC Controller sa nezhoduje so skutočným časom.	Aktualizácia systémového času na ovládacom prístroji.
Pripojený EGC prístroj nereaguje na povel	Dátové vedenie je prerušené	Skontrolujte prípojky EGC
	EGC prístroj bez napájania elektrickým prúdom	Vytvorte napájanie elektrickým prúdom
Žiadne spojenie medzi prístrojom EGC a InScenio EGC Controller	Dátové vedenie je prerušené	Skontrolujte prípojky EGC
	EGC prístroj bez napájania elektrickým prúdom	Vytvorte napájanie elektrickým prúdom
LED dióda svieti žltou farbou	InScenio EGC Controller sa nachádza v režime aktualizácie firmvéru	S WLAN spojte „OASE_UPDATE_xxxxxx“, príp. „OASE_UPDATE_EGC_xxxxxx“ a prostredníctvom aplikácie spustíte aktualizáciu firmvéru
LED dióda bliká pomaly žltou farbou (2 sekundy svieti, 1 sekundu nesvieti)	InScenio EGC Controller hľadá pripojenie WLAN k smerovaču	<ul style="list-style-type: none"> • Znížte vzdialenosť, neprekračujte maximálny dosah 80 m • Eliminujte zdroje rušenia, ktoré oslabujú signál WLAN

Porucha	Možná příčina	Náprava
LED dióda bliká červenou farbou	Interná chyba	<p>(napr. iný účastník rádiovkej siete, výškové rozdiely)</p> <ul style="list-style-type: none"> • Zapnite smerovač WLAN • Aktivujte funkciu LAN na smerovači • Ak smerovač nie je k dispozícii alebo má poruchu, resetujte sieťové nastavenia InScenio EGC Controller a aktivujte prístupový bod • Pripojenie InScenio EGC Controller k inému smerovaču
Prístroj sa nespúšťa, LED dióda bliká červenou farbou	Nenájdený žiadny firmvér	Treba kontaktovať servisné pracovisko spoločnosti OASE

Technické údaje

		InScenio EGC Controller	
Ovládač	Napájacie napätie	V DC	12
	Trieda krytia		IP 68
	Dĺžka kábla 12 V	m	2
	Dĺžka kábla EGC	m	2
	Frekvencia WLAN	GHz	2,4
	Max. dosah WLAN	m	80
	Rozmery	mm	130 × 90 × 40
	Hmotnosť	kg	0,9
Trans- formátor	Sieťové napätie	V AC	230
	Sieťová frekvencia	Hz	50
	Výstupné napätie	V DC	12
	Dĺžka sieťového kábla	m	2
	Trieda krytia		IP 44
	Rozmery	mm	80 × 40 × 60
	Hmotnosť	kg	0,45

Náhradné diely



S originálnymi dielmi od spoločnosti OASE zostane prístroj bezpečný a bude aj naďalej spoľahlivo fungovať.

Výkresy náhradných dielov a náhradné diely možno nájsť na našich internetových stránkach.

www.oase.com/ersatzteile

Likvidácia

UPOZORNENIE



Tento prístroj sa nesmie likvidovať spolu s domovým odpadom.

- ▶ Prístroj zlikvidujte prostredníctvom určeného systému na spätný odber.
- ▶ Prístroj znefunkčnite prerezaním kábla.

EU-Konformitätserklärung
Declaration of EU-conformity

OASE GmbH
Tecklenburger Str. 161
48477 Hörstel
Tel. +49 54 54 / 80-0
Email: info@oase-livingwater.com

erklärt, dass das Produkt
declares that the product

Produkt / Product:

Controller
Controller

Typ / Type:

InScenio EGC-Controller Home
InScenio EGC-Controller Cloud

den folgenden Richtlinien der Union entspricht:
complies to the following directives of the Union:

2014/53/EU, 2011/65/EU

Die vollständige EU-Konformitätserklärung ist unter der folgenden Internet-
adresse abrufbar:

*The complete Declaration of EU-conformity is available at the following internet
address:*

www.oase-livingwater.com/ce

OPOZORILO

- ▶ Vse električne naprave in instalacije izključite iz električnega omrežja, preden sežete v vodo. Drugače lahko pride do hudih telesnih poškodb ali smrti zaradi električnega udara.
 - ▶ To napravo lahko uporabljajo otroci, stari 8 let in več, ter osebe z zmanjšanimi telesnimi, zaznavnimi ali psihičnimi sposobnostmi ali osebe s pomanjkanjem izkušenj in znanja, če so pri tem pod nadzorom ali so bile seznanjene z varno uporabo naprave in razumejo posledične nevarnosti. Otroci se ne smejo igrati z napravo. Čiščenja in uporabniškega vzdrževanja ne smejo izvajati otroci, ki so brez nadzora.
-

Varnostna navodila

Električna priključitev

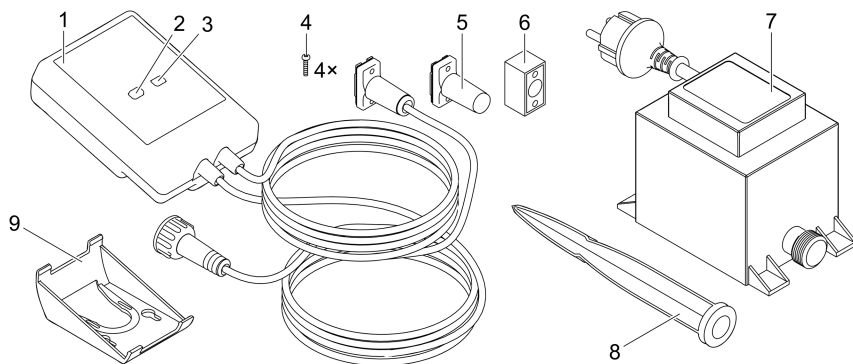
- Priključitev naprave je dovoljena le, če se električni podatki naprave ujemajo s podatki električnega napajanja.
- Napravo je dovoljeno povezati le v instalirano vtičnico, ki je v skladu s predpisi. Vtičnico morate zavarovati z varovalno napravo za okvarni tok z odmero okvarnega toka maksimalno 30 mA.
- Vtične povezave zavarujte pred vlago.

Varna uporaba

- Naprave nikoli ne potaplajte v vodo ali druge tekočine.
- Naprave ne uporabljajte, če so električni kabli ali ohišje poškodovani.
- Okvarjene priključne napeljave ni mogoče zamenjati. Napravo zavržite.
- Naprave ni dovoljeno prenašati ali je vleči za omrežni priključni kabel.
- Vode polagajte tako, da so zaščiteni pred poškodbami in da nihče ne more pasti čez njih.
- Ne uporabljajte razdelilnih vtičnic.
- Pri težavah se obrnite na pooblaščen servisni center ali družbo OASE.

Opis izdelka

Pregled



EGC0004

- | | |
|---|---|
| 1 | InScenio EGC Controller |
| 2 | Tipka WPS/tipka Reset |
| 3 | LED, prikaz stanja delovanja |
| 4 | Vijaki za pritrnitev vtičnih nastavkov na kabelski spojnik EGC |
| 5 | Zaključni upor EGC, priključen na zadnji napravi v omrežju EGC |
| 6 | Kabelski spojnik EGC (47788) |
| 7 | Transformator |
| 8 | Klin za zemljo za pritrnitev na tla |
| 9 | Nosilni okvir za pritrnitev na steno ali za sprejem klina za zemljo |

Opis funkcij

InScenio EGC Controller je krmilnik za povezavo naprav OASE, primernih za EGC. Priključene naprave se krmilijo preko povezave WLAN na tabličnem računalniku, prenosnem računalniku ali pametnem telefonu z aplikacijo OASE»Easy Control«. Priključite lahko do 10 končnih naprav, primernih za EGC.

Krmilniki so na voljo v različicah Home in Cloud. S krmilnikom Cloud se lahko prek spletnega portala OASE krmilijo tudi končne naprave, primerne za EGC. Spletni portal je na voljo na spletni povezavi <https://oec.oase-livingwater.com>.

Sistem Easy Garden Control System (EGC) ponuja priročne možnosti krmiljenja v vrtu in ribniku ter zagotavlja visoko stopnjo udobja in varnosti.

Informacije o sistemu EGC in možnostih najdete na povezavi www.oase-livingwater.com/egc-start.

Pravilna uporaba

Izdelek, opisan v tem priročniku, uporabljajte le na naslednji način:

- Delovanje le v obliki krmilnika za naprave s končnimi napravami portala OASE, ki so primerne za EGC.
- Deluje pri temperaturi okolja od $-20\text{ }^{\circ}\text{C}$ do $+45\text{ }^{\circ}\text{C}$.
- Obratovanje ob upoštevanju tehničnih podatkov. (→ Tehnični podatki)

Za napravo veljajo naslednje omejitve:

- Ne uporabljajte za profesionalne ali industrijske namene.

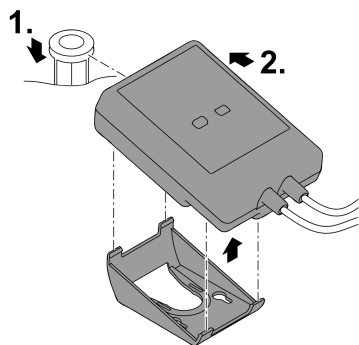
Postavitev

⚠ OPOZORILO

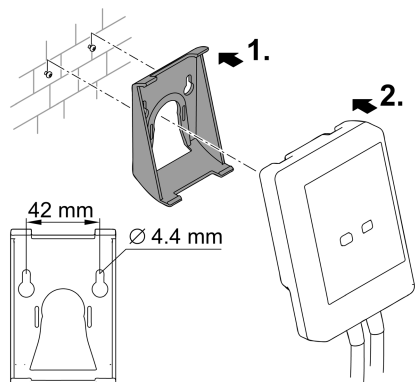
Transformator oddaja nevarne električne napetosti in se ga ne sme postavljati neposredno ob vodi. Drugače lahko pride do hudih telesnih poškodb ali smrti zaradi električnega udara.

► Transformator postavite tako, da je varna pred poplavami. Od vode mora biti oddaljena vsaj 2 m.

Postavite s klinom za zemljo

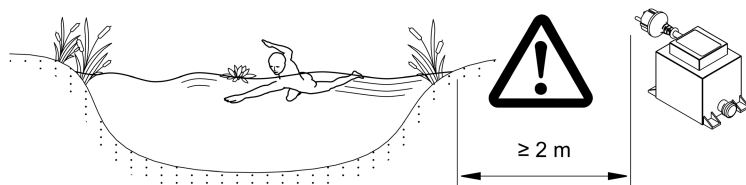


Pritrditev na steno



EGC0006

EGC0007



EGC0005

SL

Priključitev

NASVET

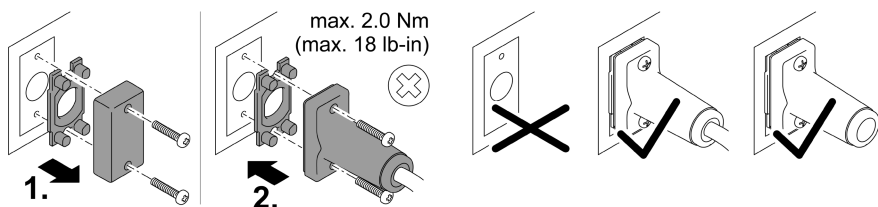
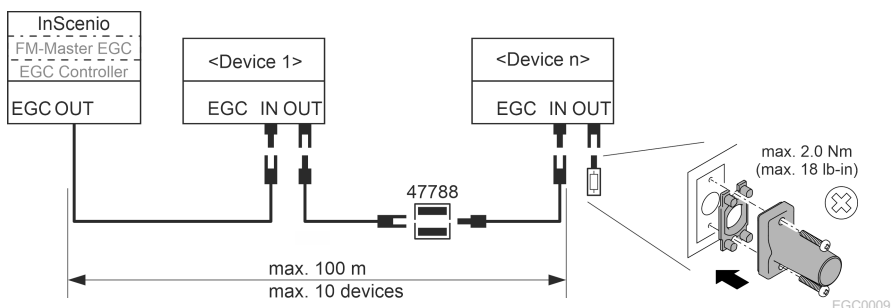
Naprava se poškoduje, če voda vdre v vtični nastavek.

- ▶ Vtični nastavek (vtičnica/vtič) privijte, da preprečite stik z vodo. Odrpne vtične nastavke vedno prekrijte z zaščitnim pokrovom in gumijastim tesnilom.
- ▶ Gumijasto tesnilo mora biti čisto in mora se točno prilegati. Poškodovano gumijasto tesnilo nadomestite.

Priključitev naprave, primerne za EGC

Za varno povezavo in nemoteno delovanje omrežja EGC je pomembna pravilna pritrditev priključka.

- Povezovalni kabel EGC je kot dodatna oprema na voljo v dolžinah 2,5 m (47038), 5 m (47039) in 10 m (47040).
 - Povezovalni kabel EGC in priključni kabel krmilnika InScenio EGC Controller sta priključena na kabelski spojnik EGC (47788).
- Na zadnji napravi v omrežju EGC na napravo EGC-OUT ni treba nataktniti povezovalni kabel, temveč končni upornik EGC, tako da je omrežje EGC pravilno zaključeno.



EGC0003

Zagon

Zagon poteka v tem vrstnem redu:

1. Namestite aplikacijo »Easy Control« na svojem pametnem telefonu/tabličnem računalniku. (→ Namestite aplikacijo OASE »Easy Control«)
2. Povežite InScenio EGC Controller z električnim omrežjem. (→ Vklop naprave)
3. Vklopite povezavo WLAN v nastavitvah svojega pametnega telefona/tabličnega računalnika, odprite aplikacijo in sledite navodilom.

Možni načini povezave

Za upravljanje morata biti naprava InScenio EGC Controller in pametni telefon/tablični računalnik povezana preko WLAN.

Povezava WLAN	Opis
InScenio EGC Controller in pametni telefon/tablični računalnik povežite z omrežjem WLAN usmerjevalnika WLAN.	<ul style="list-style-type: none">• Pametni telefon/tablični računalnik ostane povezan z omrežjem WLAN in lahko naprej dostopa do interneta.• Krmiljenje končnih naprav z zmožnostjo EAC je mogoče nadzirati in krmiliti prek spletnega portala v oblaku.
InScenio EGC Controller in pametni telefon/tablični računalnik neposredno povežite (dostopna točka)	<ul style="list-style-type: none">• InScenio EGC Controller in pametni telefon/tablični računalnik povežite z omrežjem WLAN usmerjevalnika WLAN. Obe napravi nimata dostopa do spleta.• Krmiljenje končnih naprav z zmožnostjo EAC ni mogoče nadzirati in krmiliti prek spletnega portala v oblaku.
InScenio EGC Controller in pametni telefon/tablični računalnik povežite ročno prek usmerjevalnika WLAN domačega omrežja.	<ul style="list-style-type: none">• Pametni telefon/tablični računalnik ostane povezan z omrežjem WLAN in lahko naprej dostopa do interneta.• Krmiljenje končnih naprav z zmožnostjo EAC je mogoče nadzirati in krmiliti prek spletnega portala v oblaku.

Prikaz obratovalnega stanja

Barva LED	LED-lučka stanja	Opis
–	Izklopljena	Naprava InScenio EGC Controller je izklopljena
Zelena	Sveti	Naprava InScenio EGC Controller je pripravljena na delovanje in v načinu dostopne točke
	Hitro utripa	WPS je aktiviran, naprava InScenio EGC Controller čaka na dostopne podatke usmerjevalnika.
	Počasi utripa (2 sekundi vklopljena, 1 sekundo izklopljena)	Naprava InScenio EGC Controller je pripravljena na delovanje in povezana z usmerjevalnikom
Rumena	Sveti	Naprava InScenio EGC Controller je zagnana ali pa je v načinu za posodobitev
	Hitro utripa	Izvaja se posodobitev strojne programske opreme
	Počasi utripa (2 sekundi vklopljena, 1 sekundo izklopljena)	Naprava InScenio EGC Controller išče povezavo do usmerjevalnika
Rdeča	Utripa	Napaka Ukrep: <ul style="list-style-type: none">• Prekinite električno napajanje, počakajte 10 sekund, znova vzpostavite napajanje• Napravo InScenio EGC Controller ponastavite na tovarniške nastavitve• Izvedite posodobitev strojne programske opreme

Namestite aplikacijo OASE »Easy Control«

Postopek je naslednji:

1. Na pametnem telefonu/tabličnem računalniku odprite aplikacijo "App Store" oz. "Google Play".
 2. Poiščite aplikacijo OASE »Easy Control«.
 3. Namestite aplikacijo.
 - Upoštevajte navodila med namestitvijo.
- ✓ Po uspešni namestitvi se na zaslonu prikaže simbol aplikacije.

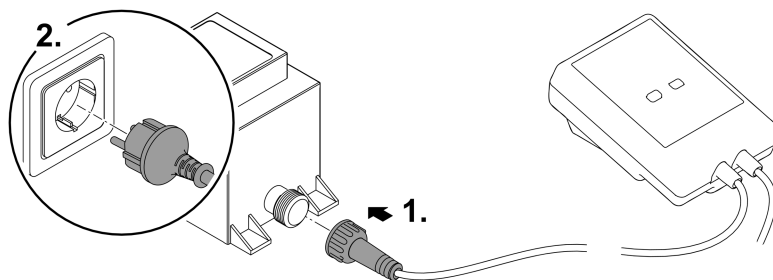
iOS



Android



Vklop naprave



EGC0008

Vzpostavitev povezave z usmerjevalnikom WLAN prek WPS

WPS (WIFI Protected Setup) je standard za vzpostavitev varne povezave WLAN s pritiskom gumba.

- Vnos imena omrežja (SSID) in gesla ni potreben.
- Usmerjevalnik WLAN mora podpirati WPS.

Predpogoj:

- Domet povezave WLAN med usmerjevalnikom in napravo InScenio EGC Controller znaša do 80 m, če ni virov motenj in drugih ovir.
- Združljivost s standardom za WLAN 802.11n+g, izključno v frekvenčnem območju 2,4 Ghz.

Postopek je naslednji:

1. Na usmerjevalniku za WLAN pritisnite tipko WPS, da aktivirate WPS.
 - WPS je aktiven le omejen čas. V tem času aktivirajte WPS na napravi InScenio EGC Controller.
 - Bodite pozorni tudi na navedbe v navodilih za uporabo usmerjevalnika WLAN.
 2. Na kratko pritisnite tipko (največ 2 sekundi) na InScenio EGC Controller, da aktivirate WPS.
 - Lučka LED hitro zasveti zeleno.
 - WPS je aktiven 2 minute.
- ✓ Povezava je vzpostavljena, če zelena lučka LED na napravi počasi utripa (2 sekundi vklopljena, 1 sekundo izklopljena).

SL

Vzpostavite neposredno povezavo WLAN (način dostopne točke)

Pametni telefon/tablični računalnik in naprava InScenio EGC Controller so med seboj povezani.

- Ko omrežje WLAN ni na voljo, usmerjevalnik WLAN ne podpira WPS ali je razdalja med usmerjevalnikom WLAN in InScenio EGC Controller prevelika, izberite neposredno povezavo.

Predpogoj:

- Domet povezave WLAN med pametnim telefonom/tabličnim računalnikom in InScenio EGC Controller znaša do 80 m, če ni virov motenj in drugih ovir.

Postopek je naslednji:

iOS

Android

1. Na pametnem telefonu/tabličnem računalniku odprite nastavitve.



2. Aktivirajte WLAN.



3. Na seznamu omrežij izberite »Oase EGC Controller xxxxxx«.

- Ime omrežja (SSID) ① je na nalepki InScenio EGC Controller.
- Zaporedje črk "xxxxxx" v imenu omrežja (SSID) ① je za posamezno napravo specifično in se nanaša na del naslova MAC naprave InScenio EGC Controller.

4. Vnesite geslo za WLAN.

- Standardno geslo ② je na nalepki na InScenio EGC Controller.
- Naprava ima pri tovarniških nastavitvah standardno geslo ② »oase1234«.

5. Izberite "Poveži".

- Če je povezava uspešno vzpostavljena, se pod imenom omrežja pokaže »Povezano« (Android) ali »✓« (iOS).
- Povezava je kodirana in zaščitena z geslom.
- Ostale povezave WLAN so deaktivirane.

✓ Vzpostavi se neposredna povezava z napravo InScenio EGC Controller.



1234567898765432

Version: V1.0

Default Firmware: V01.01

SSID: Oase EGC Controller xxxxxx ①

Password: oase1234 ②


EGC0011

Ročna vzpostavitev povezave z usmerjevalnikom WLAN

Predpogoj:

- Domet povezave WLAN med usmerjevalnikom in napravo InScenio EGC Controller znaša do 80 m, če ni virov motenj in drugih ovir.
- Združljivost s standardom za WLAN 802.11n+g, izključno v frekvenčnem območju 2,4 Ghz.

Postopek je naslednji:

1. Pametni telefon/tablični računalnik neposredno povežite z napravo InScenio EGC Controller (način dostopne točke). (→ Vzpostavite neposredno povezavo WLAN (način dostopne točke))
 2. V aplikaciji OASE "Easy Control" odprite nastavitve. 
 3. Pri omrežnih povezavah najprej izberite »Usmerjevalniki« in nato »Ročno«.
 4. Vnesite ime omrežja (SSID) in geslo za WLAN usmerjevalnik.
 5. Vnosa potrdite z možnostjo "Poveži".
 - InScenio EGC Controller sporoča vzpostavljanje povezave z rumeno utripajočo LED-lučko.
 - Povezava je vzpostavljena, če zelena lučka LED na napravi počasi utripa (2 sekundi vklopljena, 1 sekundo izklopljena).
 - Po potrebi ročno povežite pametni telefon/tablični računalnik z usmerjevalnikom WLAN.
- ✓ InScenio EGC Controller je sedaj povezana z omrežjem usmerjevalnika WLAN.

Napravo krmilite prek spletnega portala v oblaku

InScenio EGC Controller različice Cloud lahko povežete s spletnim portalom OASE v oblaku. Tako lahko priključene naprave krmilite in upravljate tudi na poti.

V nastavitvah aplikacije OASE "Easy Control" lahko razkrijete povezavo s spletnim portalom v oblaku.

- Pri prijavi na spletnem portalu v oblaku se morete enkrat registrirati.
- Za dodajanje naprave InScenio EGC Controller v spletni portal v oblaku potrebujete serijsko številko naprave in geslo naprave.
 - Serijsko številko naprave najdete v nastavitvah v aplikaciji OASE "Easy Control".

Predpogoj:

- InScenio EGC Controller In pametni telefon/tablični računalnik povežite z omrežjem usmerjevalnika WLAN.
- Usmerjevalnik WLAN je povezan z internetom.

Čiščenje in vzdrževanje

Čiščenje naprave

Očistite napravo z mehko, čisto in suho krpo. Nikakor ne uporabljajte agresivnih čistil ali kemičnih raztopin, ker se s tem načne ohišje ali je lahko okrnjeno delovanje naprave.

Ponastavitev omrežnih nastavitvev

Omrežne nastavitve se ponastavijo na stanje ob dobavi. Shranjeni vnosi iz knjižnice naprave in sistema za nastavitev časa se ohranijo.

Postopek je naslednji:

1. Tipko za ponastavitev držite približno 5 sekund.
 - LED-lučka na napravi InScenio EGC Controller najprej hitro utripa zeleno, nato pa sveti rumeno, da potrdi brisanje nastavitvev omrežja.
 - Tovarniške nastavitve so obnovljene, ko LED na InScenio EGC Controller sveti zeleno.
 - Naprava InScenio EGC Controller se zažene v načinu dostopne točke in se lahko poveže s pametnim telefonom/tabličnim računalnikom.
- ✓ Ime omrežja (SSID) in geslo za WLAN usmerjevalnik sta izbrisana.
- ✓ Geslo omrežja Wi-Fi naprave InScenio EGC Controller je ponastavljeno na tovarniško nastavitev.
- ✓ Geslo naprave je izbrisano.

Posodobitev vdelane programske opreme

Da je strojna programska oprema naprave InScenio EGC Controller vedno aktualizirana, morate na pametnem telefonu/tabličnem računalniku aplikaciji OASE omogočiti samodejno posodabljanje. Pri zagonu aplikacije OASE se samodejno preveri, ali je strojna programska oprema aktualizirana. Ko se zažene posodobitev strojne programske opreme, sledite navodilom na ekranu.

Predpogoj:

- Aplikacija OASE je posodobljena in povezana z napravo InScenio EGC Controller.

V nastavitvah naprave InScenio EGC Controller je prikazana nameščena različica strojne programske opreme in razpoložljive novejšje različice posodobitve.

Postopek je naslednji:

1. Na pametnem telefonu/tabličnem računalniku odprite aplikacijo OASE in nastavitve za InScenio EGC Controller.
2. Odprite posodobitev strojne opreme.
3. Ko je na voljo posodobitev, namestite najnovejšo različico strojne opreme.
 - Upoštevajte navodila na zaslonu.
 - Pri zahtevi gesla vnesite "oase1234".

Obnovitev tovarniških nastavitev

Vzpostavljeno je stanje ob dobavi naprave InScenio EGC Controller. Vsi vneseni podatki bodo izgubljeni.

Postopek je naslednji:

1. Tipko za ponastavitev držite približno 15 sekund.
 - LED-lučka na napravi InScenio EGC Controller najprej hitro utripa zeleno, nato pa hitro sveti rumeno, da potrdi brisanje nastavitev omrežja.
 - Tovarniške nastavitve so obnovljene, ko LED sveti zeleno.
 - Naprava InScenio EGC Controller se zažene v načinu dostopne točke in se lahko poveže s pametnim telefonom/tabličnim računalnikom.
- ✓ Ime omrežja (SSID) in geslo za WLAN usmerjevalnik sta izbrisana.
 - ✓ Geslo omrežja Wi-Fi naprave InScenio EGC Controller je ponastavljeno na tovarniško nastavitvev.
 - ✓ Geslo naprave je izbrisano.
 - ✓ Seznam naprav je izbrisano.

Odpravljanje motenj

Motnja	Možni vzrok	Ukrep
Povezava WLAN se ne vzpostavi, čeprav je ime omrežja prikazano v nastavitvah za WLAN.	Pametni telefon/tablični računalnik ne more posodobiti vnesenih podatkov o povezavi za omrežje	iOS: <ul style="list-style-type: none">• Izberite omrežje in tapnite na ⓘ.• Tapnite na »Ignoriraj to omrežje«, da odstranite omrežje.• Nato ponovno vzpostavite povezavo z omrežjem Android: <ul style="list-style-type: none">• Izberite omrežje in tapnite na »Odstrani«, da odstranite omrežje.• Nato ponovno vzpostavite povezavo z omrežjem
	Standard WLAN, nastavljen na usmerjevalniku, ni združljiv z napravo InScenio EGC Controller.	InScenio EGC Controller podpira standarde za WLAN 802.11n+g (izključno v frekvenčnem območju 2,4 Ghz). <ul style="list-style-type: none">• Po potrebi nastavite na usmerjevalniku pravilni standard WLAN (glejte navodila za uporabo usmerjevalnika)

Motnja	Možni vzrok	Ukrep
Naprava InScenio EGC Controller se ne odziva na ukaze	Omrežje WLAN na pametnem telefonu/tabličnem računalniku je deaktivirano	Aktivirajte omrežje WLAN na pametnem telefonu/tabličnem računalniku in vzpostavite povezavo z InScenio EGC Controller
	Motnja med pametnim telefonom/tabličnim računalnikom in InScenio EGC Controller	<ul style="list-style-type: none"> • Zmanjšajte razdaljo med pametnim telefonom/tabličnim računalnikom in InScenio EGC Controller • Izberite drugo lokacijo za upravljanje • Zagotovite, da med napravo InScenio EGC Controller in pametnim telefonom/tabličnim računalnikom ni ovir. • Pri neposredni povezavi WLAN (dostopna točka) med napravo InScenio EGC Controller in pametnim telefonom/tabličnim računalnikom izberite drug kanal WLAN
	Prevelika razdalja med pametnim telefonom/tabličnim računalnikom in napravo InScenio EGC Controller	<ul style="list-style-type: none"> • Zmanjšajte razdaljo, ne prekoračite največjega dometa 80 m • Namestite običajen repetitor, da povečate domet.
	Električno napajanje naprave InScenio EGC Controller je prekinjeno	<p>Vzpostavite električno napajanje</p> <ul style="list-style-type: none"> • LED sveti zeleno • LED utripa zeleno, ko je vzpostavljena povezava WLAN z usmerjevalnikom
	Sprejemnik v napravi InScenio EGC Controller je poškodovan	Treba se je posvetovati s servisom OASE
	Aplikacija OASE "Easy Control" je zastarela	Trenutno aplikacijo OASE "Easy Control" namestite na pametni telefon/tablični računalnik
	Operacijski sistem pametnega telefona/tabličnega računalnika je zastarel	Posodobite operacijski sistem
InScenio EGC Controller se vključuje ob nepravem času	Sistemskega časa InScenio EGC Controller se ne sklada z dejanskim časom	Sistemskega časa posodobite s časom krmilne naprave
Dodana naprava EGC se ne odziva na ukaze	Podatkovna povezava je prekinjena	Preverite priključke EGC

Motnja	Možni vzrok	Ukrep
	Naprava EGC je brez električnega napajanja	Vzpostavite električno napajanje
Ni povezave med napravo EGC in InScenio EGC Controller	Podatkovna povezava je prekinjena	Preverite priključke EGC
	Naprava EGC je brez električnega napajanja	Vzpostavite električno napajanje
LED sveti rumeno	Naprava InScenio EGC Controller je v načinu za posodobitev strojne programske opreme	Povežite z omrežjem WLAN „OASE_UPDATE_XXXXXX“ oz. „OASE_UPDATE_EGC_XXXXXX“ in prek programa zaženite posodobitev strojne programske opreme
LED počasi utripa rumeno (2 sekundi vklopljena, 1 sekundo izklopljena)	Naprava InScenio EGC Controller išče povezavo WLAN do usmerjevalnika	<ul style="list-style-type: none"> • Zmanjšajte razdaljo, ne prekoračite največjega dometa 80 m • Odpravite vire motenj, ki slabijo signal WLAN (npr. druge brezžične naprave, višinske razlike) • Vključite usmerjevalnik WLAN • Aktivirajte funkcijo WLAN na usmerjevalniku • Če usmerjevalnik ni več na voljo oz. je okvarjen, ponastavite omrežne nastavitve naprave InScenio EGC Controller, da ga lahko upravljate neposredno v načinu dostopne točke • Napravo InScenio EGC Controller povežite z drugim usmerjevalnikom
LED utripa rdeče	Interna napaka	<ul style="list-style-type: none"> • Prekinite električno napajanje, počakajte 10 sekund, znova vzpostavite napajanje • Napravo InScenio EGC Controller ponastavite na tovarniške nastavitve
Naprava se ne zažene, LED utripa rdeče	Ni mogoče najti strojne programske opreme	Treba se je posvetovati s servisom OASE

Tehnični podatki

		Krmilnik InScenio EGC	
Regulator	Priključna napetost	V DC	12
	Razred zaščite		IP 68
	Dolžina 12-V kabla	m	2
	Dolžina kabla EGC	m	2
	Frekvenca WLAN	GHz	2,4
	Maks. doomet WLAN	m	80
	Dimenzije	mm	130 × 90 × 40
	Teža	kg	0,9
Transformator	Omrežna napetost	V AC	230
	Omrežna frekvenca	Hz	50
	Izhodna napetost	V DC	12
	Dolžina omrežnega kabla	m	2
	Razred zaščite		IP 44
	Dimenzije	mm	80 × 40 × 60
	Teža	kg	0,45

Nadomestni deli



Z uporabo originalnih delov podjetja OASE je naprava še naprej varna in brezhibno deluje.

Risbe nadomestnih delov in nadomestne dele najdete na naši spletni strani.

www.oase.com/ersatzteile

Odlaganje odpadkov

NASVET



Te naprave ne smete zavreči med gospodinjne odpadke.

- ▶ Napravo odstranite skozi za to predviden sistem sprejemanja odpadkov.
- ▶ Pred tem naredite napravo neuporabno tako, da odrežete kabel.

EU-Konformitätserklärung
Declaration of EU-conformity

OASE GmbH
Tecklenburger Str. 161
48477 Hörstel
Tel. +49 54 54 / 80-0
Email: info@oase-livingwater.com

erklärt, dass das Produkt
declares that the product

Produkt / Product:

Controller
Controller

Typ / Type:

InScenio EGC-Controller Home
InScenio EGC-Controller Cloud

den folgenden Richtlinien der Union entspricht:
complies to the following directives of the Union:

2014/53/EU, 2011/65/EU

Die vollständige EU-Konformitätserklärung ist unter der folgenden Internet-
adresse abrufbar:

*The complete Declaration of EU-conformity is available at the following internet
address:*

www.oase-livingwater.com/ce

UPOZORENJE

- ▶ Prije posezanja u vodu odvojite sve električne uređaje koji se nalaze u vodi od električne mreže. U suprotnom postoji mogućnost teških ozljeda ili smrti zbog električnog udara.
 - ▶ Djeca starija od 8 godina i osobe sa smanjenim tjelesnim, osjetilnim ili psihičkim sposobnostima ili s nedovoljnim iskustvom i znanjem smiju rabiti ovaj uređaj ako su pod nadzorom ili ako su podučene o sigurnoj uporabu uređaja i razumiju opasnosti koje iz toga proizlaze. Djeca se ne smiju igrati uređajem. Djeca ne smiju obavljati čišćenje i korisničko održavanje bez nadzora.
-

Sigurnosne napomene

Električno priključivanje

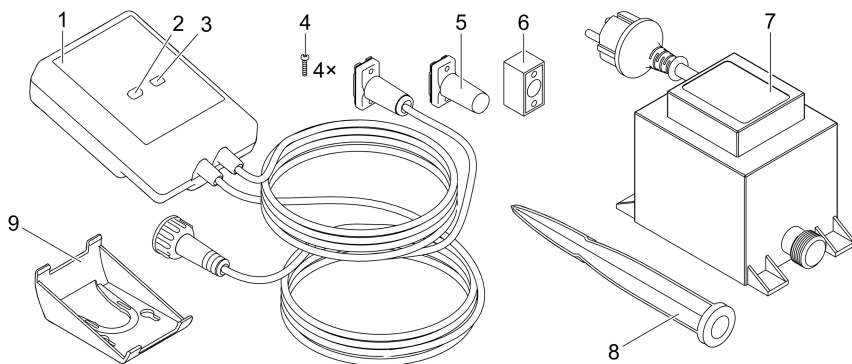
- Priključite uređaj samo ako se električni podatci uređaja podudaraju s podacima opskrbe elektroenergijom.
- Priključite uređaj samo u propisno montiranu utičnicu. Utičnica mora biti zaštićena zaštitnom strujnom sklopkom s nazivnom strujom kvara od maksimalno 30 mA.
- Zaštitite utične spojeve od vlage.

Siguran rad

- Nikada ne uranjajte uređaj u vodu ili druge tekućine.
- Ne rabite uređaj ako su električni vodovi ili kućište oštećeni.
- Oštećen priključni vod nije moguće zamijeniti. Zbrinite uređaj.
- Ne nosite ili povlačite uređaj za električni vod.
- Položite vodove tako da su zaštićeni od oštećenja i da nitko ne može pasti preko njih.
- Ne rabite produžne kabele.
- U slučaju problema obratite se ovlaštenoj servisnoj službi ili tvrtki OASE.

Opis proizvoda

Pregled



EGC0004

- | | |
|---|--|
| 1 | InScenio EGC Controller |
| 2 | Tipka WPS/Reset |
| 3 | Žaruljica, prikaz radnog stanja |
| 4 | Vijci za pričvršćivanje utične spojnice s kabelskom spojnicom EGC |
| 5 | Krajnji otpornik EGC, natiče se na posljednjem uređaju u EGC mreži |
| 6 | Kabelska spojnica EGC (47788) |
| 7 | Transformator |
| 8 | Šiljak za uzemljenje za učvršćivanje u tlu |
| 9 | Okvir za držanje za pričvršćivanje na zid ili držanje šiljka za uzemljenje |

Opis rada

InScenio EGC Controller je kontroler za umrežavanje OASE EGC uređaja.

Priključenim uređajima upravlja se preko WLAN-a s pomoću tableta, računala ili pametnog telefona s OASE aplikacijom „Easy Control“. Možete priključiti do deset OASE perifernih uređaja kompatibilnih s EGC-om.

Kontroler je dostupan u izvedbama Home i Cloud. S izvedbom Cloud možete upravljati perifernim uređajima kompatibilnima s EGC-om i preko OASE web portala. Web portal je dostupan na adresi <https://oec.oase-livingwater.com>.

Easy Garden Control System (EGC) u vrtu i na jezercu nudi praktične mogućnosti upravljanja i jamči visoku udobnost i sigurnost.

Informacije o sustavu EGC i njegovim mogućnostima naći ćete na internetu na adresi www.oase-livingwater.com/egc-start.

HR

Namjensko korištenje

U ovim uputama opisan proizvod upotrebljavajte isključivo kao što slijedi:

- Pogon samo s upravljačkom jedinicom s krajnjim uređajima OASE opremljenima značajkom EGC.
- Rad pri temperaturama okoline od $-20\text{ }^{\circ}\text{C}$ do $+45\text{ }^{\circ}\text{C}$.
- Rad uz pridržavanje tehničkih podataka. (→ Tehnički podatci)

Za uređaj vrijede sljedeća ograničenja:

- Ne primjenjujte za profesionalne ili industrijske namjene.

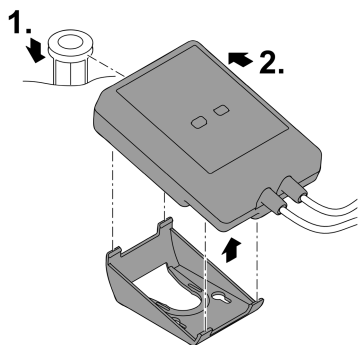
Postavljanje

⚠ UPOZORENJE

Transformator provodi opasan električni napon i nije ga dopušteno postavljati izravno u vodu. U suprotnom postoji mogućnost teških ozljeda ili smrti zbog električnog udara.

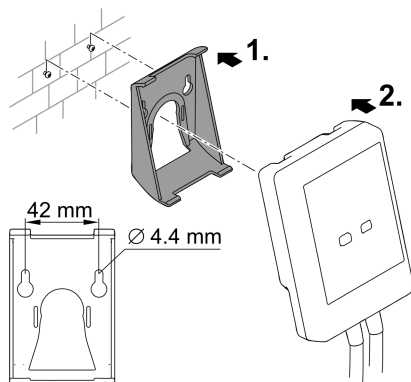
- ▶ Postavite transformator tako da zaštićen od preplavlivanja na udaljenosti od najmanje 2 m od vode.

Postavljanje sa šiljkom za uzemljenje

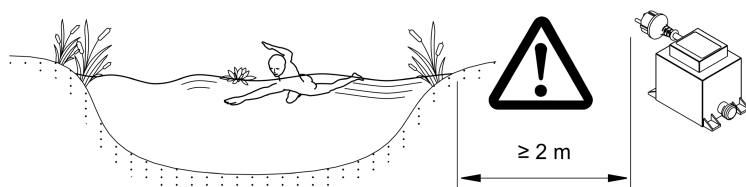


EGC0006

Pričvršćivanje na zid



EGC0007



EGC0005

Priključivanje

NAPOMENA

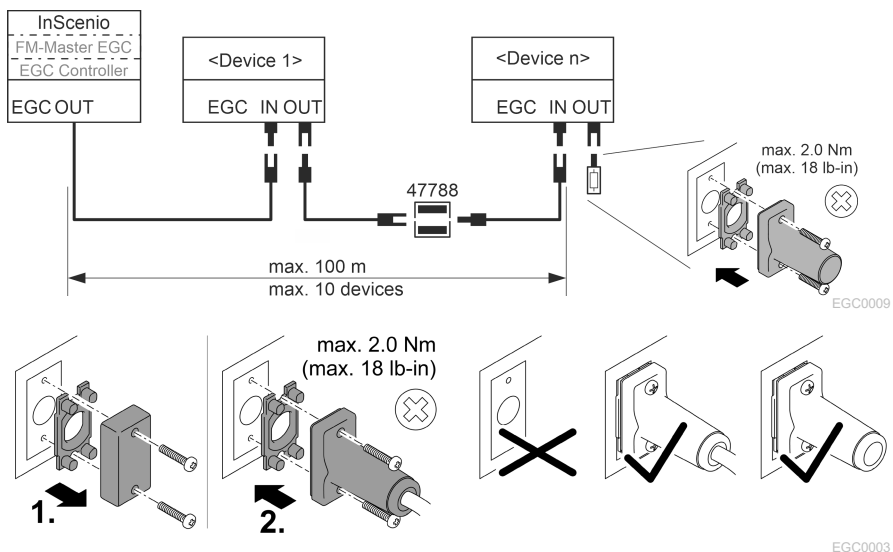
Uređaj će se oštetiti ako voda proдре u utične spojnice.

- ▶ Spojite utičnice spojnice međusobno (utičnica/utikač) kako bi bili vodonepropusni. Otvorene utične spojnice uvijek zatvorite zaštitnom kapicom i gumenom brtvom.
- ▶ Gumena brtva mora biti čista i usko nalijegati. Zamijenite oštećenu gumenu brtvu.

Priključivanje uređaja EGC

Za sigurno povezivanje i ispravno funkcioniranje EGC mreže važno je ispravno učvršćenje utičnih spojnica.

- Spojni kabel EGC dostupan je kao dodatna oprema u duljinama od 2,5 m (47038), 5 m (47039) i 10 m (47040).
 - Spojni kabel EGC i priključni kabel uređaja InScenio EGC Controller spajaju se EGC kabljske spojnice (47788).
- Na posljednjem uređaju u EGC mreži se na EGC-OUT ne smije nalaziti spojni kabel EGC, već krajnji otpornik EGC kako bi EGC mreža bila ispravno zatvorena.



HR

EGC0003

Stavljanje u pogon

Obavite stavljanje u pogon sljedećim redoslijedom:

1. Instalirajte aplikaciju „Easy Control“ na pametni telefon / tablet. (→ OASE aplikacije „Easy Control“)
2. Spojite InScenio EGC Controller s električnom mrežom. (→ Uključivanje uređaja)
3. Aktivirajte WLAN vezu u postavkama pametnog telefona / tableta, pokrenite aplikaciju i slijedite upute.

Moguće vrste veza

Za rukovanje moraju uređaj InScenio EGC Controller i pametni telefon / tablet biti spojeni preko WLAN mreže.

WLAN veza	Opis
Spojite InScenio EGC Controller i pametni telefon / tablet s pomoću WPS-a preko WLAN mreže WLAN usmjerivača.	<ul style="list-style-type: none">• Pametni telefon / tablet ostaje spojen s WLAN mrežom i može i nadalje pristupati internetu.• Periferne uređaje kompatibilne s EAC-om moguće je kontrolirati i njima upravljati s pomoću web portala Cloud.
Izravno spojite InScenio EGC Controller i pametni telefon / tablet (pristupna točka)	<ul style="list-style-type: none">• InScenio EGC Controller i pametni telefon / tablet nisu spojeni s WLAN mrežom WLAN usmjerivača. Oba uređaja isto tako ne mogu pristupati internetu.• Periferne uređaje kompatibilne s EAC-om nije moguće kontrolirati i njima upravljati s pomoću web portala Cloud.
Ručno spojite InScenio EGC Controller i pametni telefon / tablet preko WLAN usmjerivača kućne mreže.	<ul style="list-style-type: none">• Pametni telefon / tablet ostaje spojen s WLAN mrežom i može i nadalje pristupati internetu.• Periferne uređaje kompatibilne s EAC-om moguće je kontrolirati i njima upravljati s pomoću web portala Cloud.

Prikaz radnog stanja

Boja žaruljice	Žaruljica stanja	Opis
–	Isključeno	InScenio EGC Controller je isključen
Zelena	Svijetli	InScenio EGC Controller je spreman za rad i u načinu rada pristupne točke
	Brzo treperi	WPS je aktiviran, InScenio EGC Controller čeka pristupne podatke usmjerivača
	Polako treperi (2 sekunde svijetli, 1 sekundu ne svijetli)	InScenio EGC Controller je spreman za rad i spojen s usmjerivačem
Žuta	Svijetli	InScenio EGC Controller se pokreće ili je u načinu rada za ažuriranje
	Brzo treperi	Obavlja se ažuriranje firmvera
	Polako treperi (2 sekunde svijetli, 1 sekundu ne svijetli)	InScenio EGC Controller traži vezu s usmjerivačem
Crvena	Treperi	Pogreška Rješenje: <ul style="list-style-type: none">• Odvojite napajanje, pričekajte 10 sekunda, ponovno priključite napajanje• Vratite InScenio EGC Controller na tvorničke postavke• Obavite ažuriranje firmvera

Instaliranje OASE aplikacije „Easy Control“

Učinite sljedeće:

1. Na pametnom telefonu / tabletu otvorite aplikaciju „App Store“ ili „Google Play“.

2. Potražite OASE aplikaciju „Easy Control“.

3. Instalirajte aplikaciju.

– Slijedite upute tijekom instalacije.

✓ Nakon uspješnog instaliranja na zaslonu će se prikazati simbol aplikacije.

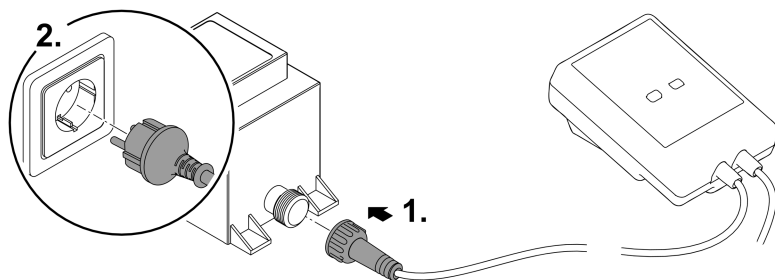
iOS



Android



Uključivanje uređaja



EGC0008

Uspostavljanje veze s WLAN usmjerivačem putem WPS-a

WPS (WIFI Protected Setup) je standard za uspostavljanje WLAN veze pritiskom gumba.

- Nije potrebno unošenje naziva mreže (SSID) i lozinke.
- WLAN usmjerivač mora podržavati WPS.

Preduvjet:

- Doseg WLAN veze između WLAN usmjerivača i uređaja InScenio EGC Controller nije veći od 80 m, bez izvora smetnja i sa slobodnim vidikom.
- Kompatibilnost s WLAN standardom 802.11n+g i samo u rasponu frekvencije od 2,4 GHz.

Postupite na sljedeći način:

1. Na WLAN usmjerivaču pritisnite tipku WPS kako biste aktivirali WPS.
 - WPS je samo nakratko aktivan. Tijekom tog vremena aktivirajte WPS na uređaju InScenio EGC Controller.
 - Pogledajte i informacije iz priručnika za uporabu WLAN usmjerivača.
 2. Na uređaju InScenio EGC Controller kratko pritisnite tipku WPS (maks. 2 sekunde) kako biste aktivirali WPS.
 - Žaruljica brzo treperi zeleno.
 - WPS ostaje aktivan 2 minute.
- ✓ Veza je uspostavljena kada žaruljica sporo treperi (2 sekunde svijetli, 1 sekundu ne svijetli).

Uspostavljanje izravne WLAN veze (pristupna točka)

Pametni telefon / tablet i uređaj InScenio EGC Controller izravno su spojeni.

- Odaberite izravnu vezu ako ne postoji WLAN mreža, ako WLAN usmjerivač ne podržava WPS ili ako je udaljenost između WLAN usmjerivača i uređaja InScenio EGC Controller prevelika.

Preduvjet:

- Doseg WLAN veze između pametnog telefona / tableta i uređaja InScenio EGC Controller nije veći od 80 m, bez izvora smetnja i sa slobodnim vidikom.

Učinite sljedeće:

iOS

Android

1. Na pametnom telefonu / tabletu otvorite postavke.



2. Aktivirajte WLAN.



3. Na popisu mreža odaberite „Oase EGC Controller xxxxxx“.

- Naziv mreže (SSID) ① naveden je na naljepnici na InScenio EGC Controller.
- Niz slova „xxxxxx“ u nazivu mreže (SSID) ① specifičan je za uređaj i označava dio MAC adrese InScenio EGC Controller.

4. Unesite lozinku za WLAN.

- Zadana lozinka ② navedena je na naljepnici na InScenio EGC Controller.
- U tvorničkim postavkama zadana lozinka glasi ② „oase1234“.

5. Odaberite „Spoji“.

- Nakon uspješnog spajanja ispod naziva mreže prikazat će se „Spojeno“ (Android) ili „✓“ (iOS).
- Veza je kodirana i osigurana lozinkom.
- Ostale WLAN veze su deaktivirane.

✓ Uspostavljena je izravna WLAN veza s uređajem InScenio EGC Controller.



1234567898765432

Version: V1.0

Default Firmware: V01.01

SSID: Oase EGC Controller xxxxxx — ①

Password: oase1234 — ②

EGC0011

HR

Ručno povezivanje s WLAN usmjerivačem

Preduvjet:

- Doseg WLAN veze između WLAN usmjerivača i uređaja InScenio EGC Controller nije veći od 80 m, bez izvora smetnja i sa slobodnim vidikom.
- Kompatibilnost s WLAN standardom 802.11n+g i samo u rasponu frekvencije od 2,4 GHz.

Postupite na sljedeći način:

1. Spojite pametni telefon / tablet izravno s uređajem InScenio EGC Controller (pristupna točka). (→ Uspostavljanje izravne WLAN veze (pristupna točka))
2. U OASE aplikaciji „Easy Control“ otvorite postavke.



3. Kod mrežnih veza najprije odaberite „Usmjerivač“, a zatim „Ručno“.
 4. Unesite naziv mreže (SSID) i lozinku WLAN usmjerivača.
 5. Potvrdite unos sa „Spoji“.
 - Na InScenio EGC Controller se uspostavljanje veze prikazuje žutom treperavom žaruljicom.
 - Veza je uspostavljena kada žaruljica sporo treperi (2 sekunde svijetli, 1 sekundu ne svijetli).
 - Po potrebi morate pametni telefon / tablet ručno spojiti s WLAN usmjerivačem.
- ✓ InScenio EGC Controller sada je spojen s mrežom WLAN usmjerivača.

Upravljanje uređajem preko web portala Cloud

InScenio EGC Controller u izvedbi Cloud možete spojiti s OASE web portalom Cloud. Na taj način možete i daljinski kontrolirati i upravljati priključenim uređajima.

U postavkama OASE aplikacije „Easy Control“ možete aktivirati povezivanje s web portalom Cloud.

- Prilikom prve prijave u web portal Cloud morate se registrirati.
- Kako biste InScenio EGC Controller mogli dodati u web portal Cloud, morate unijeti serijski broj i lozinku uređaja.
 - Serijski broj uređaja naveden je u OASE aplikaciji „Easy Control“ u postavkama.

Preduvjet:

- InScenio EGC Controller i pametni telefon / tablet spojeni su s WLAN mrežom WLAN usmjerivača.
- WLAN usmjerivač je spojen s internetom.

Čišćenje i održavanje

Čišćenje uređaja

Uređaj čistite sa mekom, čistom i suhom krpom. Ni u kojem slučaju ne koristite agresivna sredstva za čišćenje ili kemijske otopine, jer se time može oštetiti kućište uređaja ili utjecati na funkcioniranje samog uređaja.

Poništavanje mrežnih postavki

Mrežne postavke poništavaju se i vraćaju na stanje pri isporuci. Spremljeni unosi iz biblioteke uređaja i vremenskog brojaču ostaju sačuvani.

Postupite na sljedeći način:

1. Držite pritisnutu tipku Reset cca 5 sekunda.
 - Žaruljica na InScenio EGC Controller isprva brzo treperi zeleno, a zatim svijetli žuto radi potvrđivanja brisanja postavaka mreže.
 - Postavke mreže su poništene kada žaruljica na InScenio EGC Controller svijetli zeleno.
 - InScenio EGC Controller pokreće se u načinu rada pristupne točke i moguće ga je izravno spojiti s pametnim telefonom / tabletom.
- ✓ Naziv mreže (SSID) i lozinka WLAN usmjerivača su izbrisani.
 - ✓ WLAN lozinka uređaja InScenio EGC Controller poništena je na tvorničku postavku.
 - ✓ Lozinka uređaja je izbrisana.

Ažuriranje firmware

Kako biste ažurirali firmver uređaja InScenio EGC Controller, na pametnom telefonu / tabletu moraju biti omogućena automatska ažuriranja OASE aplikacije. Prilikom pokretanja OASE aplikacije automatski se provjerava je li firmver aktualan. Slijedite upute na zaslonu kada se pokrene ažuriranje firmvera.

Preduvjet:

- OASE aplikacija je aktualna i spojena s uređajem InScenio EGC Controller.

U postavkama uređaja InScenio EGC Controller možete provjeriti koja je verzija firmvera instalirana i postoji li ažurirana verzija.

Postupite na sljedeći način:

1. Na pametnom telefonu / tabletu pokrenite OASE aplikaciju i otvorite postavke uređaja InScenio EGC Controller.
2. Učitajte ažuriranje firmvera.
3. Instalirajte aktualnu verziju firmvera ako postoji ažuriranja.
 - Slijedite upute na zaslonu.
 - Kada se pojavi upit za lozinkom, unesite lozinku „oase1234“.

Vraćanje zadanih postavki

Ponovo se uspostavlja stanje uređaja InScenio EGC Controller pri isporuci. Svi uneseni podatci su izgubljeni.

Postupite na sljedeći način:

1. Držite pritisnutu tipku Reset cca 15 sekunda.
 - Žaruljica na InScenio EGC Controller isprva brzo treperi zeleno, a zatim brzo svijetli žuto radi potvrđivanja brisanja postavaka mreže.
 - Zadane postavke su vraćene kada žaruljica svijetli zeleno.
 - InScenio EGC Controller pokreće se u načinu rada pristupne točke i moguće ga je izravno spojiti s pametnim telefonom / tabletom.
- ✓ Naziv mreže (SSID) i lozinka WLAN usmjerivača su izbrisani.
 - ✓ WLAN lozinka uređaja InScenio EGC Controller vraćena je na tvorničku postavku.
 - ✓ Lozinka uređaja je izbrisana.
 - ✓ Popis uređaja je izbrisan.

Otklanjanje neispravnosti

Neispravnost	Mogući uzrok	Rješenje
WLAN veza ne uspostavlja se i ako se naziv mreže prikazuje u postavkama WLAN-a	Pametni telefon / tablet ne može ažurirati unesene podatke za povezivanje s mrežom	iOS: <ul style="list-style-type: none">• Odaberite mrežu i pritisnite ⓘ• Pritisnite „Ignoriraj ovu mrežu“ kako biste uklonili tu mrežu• Zatim se ponovno spojite s mrežom
		Android: <ul style="list-style-type: none">• Odaberite mrežu, a zatim pritisnite „Ukloni“ kako biste uklonili mrežu.• Zatim se ponovno spojite s mrežom
	WLAN standard namješten u usmjerivaču nije kompatibilan s uređajem InScenio EGC Controller	InScenio EGC Controller podržava WLAN standarde 802.11n+g (samo u frekventijskom području od 2,4 Ghz). <ul style="list-style-type: none">• Po potrebi na usmjerivaču namjestite ispravan WLAN standard (vidi priručnik za uporabu usmjerivača)
InScenio EGC Controller ne reagira na naredbe	WLAN na pametnom telefonu / tabletu je deaktiviran	Aktivirajte WLAN na pametnom telefonu / tabletu i uspostavite vezu s uređajem InScenio EGC Controller

Neispravnost	Mogući uzrok	Rješenje
	Neispravnost između pametnog telefona / tableta i uređaja InScenio EGC Controller	<ul style="list-style-type: none"> • Smanjite udaljenost između pametnog telefona / tableta i uređaja InScenio EGC Controller • Odaberite drugo mjesto za rukovanje • Oslobodite vidik između uređaja InScenio EGC Controller i pametnog telefona / tableta • Kod izravne WLAN veze (pristupna točka) između uređaja InScenio EGC Controller i pametnog telefona / tableta odaberite neki drugi WLAN kanal
	Prevelika udaljenost između pametnog telefona / tableta i uređaja InScenio EGC Controller	<ul style="list-style-type: none"> • Smanjite udaljenost, ne prekoračujte maks. doseg od 80 m • Kako biste povećali doseg, uporabite repetitor dostupan u slobodnoj prodaji
	Prekinuto je napajanje uređaja InScenio EGC Controller	Priključite napajanje <ul style="list-style-type: none"> • Žaruljica svijetli zeleno • Žaruljica treperi zeleno kada je uspostavljena WLAN veza s usmjerivačem
	Prijamnik u uređaju InScenio EGC Controller nije ispravan	Obratite se servisnoj službi tvrtke OASE
	OASE aplikacija „Easy Control“ je zastarjela	Instalirajte aktualnu OASE aplikaciju „Easy Control“ na pametni telefon / tablet
	Operacijski sustav pametnog telefona / tableta je zastario	Ažurirajte operacijski sustav
InScenio EGC Controller se uključuje u pogrešno vrijeme	Vrijeme sustava uređaja InScenio EGC Controller ne odgovara stvarnom vremenu	Ažurirajte vrijeme sustava na vrijeme upravljačkog uređaja
Dodani EGC uređaj ne reagira na naredbe	Prekinut je podatkovni vod EGC uređaj nema napajanje	Provjerite EGC priključke Priključite napajanje
Ne postoji veza između EGC uređaja i InScenio EGC Controller	Prekinut je podatkovni vod EGC uređaj nema napajanje	Provjerite EGC priključke Priključite napajanje
Žaruljica svijetli žuto	InScenio EGC Controller u načinu je rada za ažuriranje firmvera	S pomoću WLAN-a spojite „OASE_UPDATE_xxxxxx“ ili „OASE_UPDATE_EGC_xxxxxx“

Neispravnost	Mogući uzrok	Rješenje
Žaruljica sporo treperi žuto (2 sekunde svijetli, 1 sekundu ne svijetli)	InScenio EGC Controller traži WLAN vezu s usmjerivačem	<p>i pokrenite ažuriranje firmvera preko aplikacije</p> <ul style="list-style-type: none"> • Smanjite udaljenost, ne prekoračujte maks. doseg od 80 m • Uklonite izvore smetnja koji oslabljuju WLAN signal (npr. druge bežične uređaje, razlike u visini) • Uključite WLAN usmjerivač • Na usmjerivaču aktivirajte WLAN funkciju • Ako usmjerivač više ne postoji ili je neispravan, poništite postavke mreže uređaja InScenio EGC Controller kako biste aktivirali način rada pristupne točke • Spojite uređaj InScenio EGC Controller s nekim drugim usmjerivačem
Žaruljica treperi crveno	Unutarnja pogreška	<ul style="list-style-type: none"> • Odvojite napajanje, pričekajte 10 sekunda, ponovno priključite napajanje • Vratite InScenio EGC Controller na tvorničke postavke
Uređaj se ne pokreće, žaruljica treperi crveno	Firmver nije pronađen	Obratite se servisnoj službi tvrtke OASE

Tehnički podatci

		InScenio EGC Controller	
Upravljač	Priključni napon	V DC	12
	Razred zaštite		IP 68
	Duljina 12 V kabela	m	2
	Duljina EGC kabela	m	2
	Frekvencija WLAN-a	GHz	2,4
	Maks. doseg WLAN-a	m	80
	Dimenzije	mm	130 × 90 × 40
	Masa	kg	0,9
Transformator	Mrežni napon	V AC	230
	Mrežna frekvencija	Hz	50
	Izlazni napon	V DC	12
	Duljina električnog kabela	m	2
	Razred zaštite		IP 44
	Dimenzije	mm	80 × 40 × 60
	Masa	kg	0,45

Pričuvni dijelovi



S originalnim dijelovima tvrtke OASE uređaj ostaje siguran i nastavlja raditi pouzdano.

Crteže rezervnih dijelova i rezervne dijelove naći ćete na našoj internetskoj stranici.

www.oase.com/ersatzteile

Zbrinjavanje

NAPOMENA



Ovaj uređaj ne smije se bacati u kućni otpad.

- ▶ Zbrinite uređaj preko predviđenog sustava prikupljanja otpada.
- ▶ Onesposobite uređaj odsijecanjem kabela.

EU-Konformitätserklärung
Declaration of EU-conformity

OASE GmbH
Tecklenburger Str. 161
48477 Hörstel
Tel. +49 54 54 / 80-0
Email: info@oase-livingwater.com

erklärt, dass das Produkt
declares that the product

Produkt / Product:

Controller
Controller

Typ / Type:

InScenio EGC-Controller Home
InScenio EGC-Controller Cloud

den folgenden Richtlinien der Union entspricht:
complies to the following directives of the Union:

2014/53/EU, 2011/65/EU

Die vollständige EU-Konformitätserklärung ist unter der folgenden Internet-
adresse abrufbar:

*The complete Declaration of EU-conformity is available at the following internet
address:*

www.oase-livingwater.com/ce

AVERTIZARE

- ▶ Deconectați de la rețeaua electrică toate aparatele electrice din apă, înainte de a introduce mâna în apă. Nerespectarea acestui lucru poate duce la vătămări grave sau la moarte prin electrocutare.
 - ▶ Acest aparat poate fi utilizat de copii cu vârste peste 8 ani, precum și de persoane cu abilități fizice, senzoriale sau mentale reduse sau lipsă de experiență și cunoștințe, dacă sunt supravegheate și au fost instruite cu privire la utilizarea în siguranță a aparatului și au înțeles pericolele implicate. Copiii nu au voie să se joace cu aparatul. Este interzisă curățarea și întreținerea curentă de către copii fără supraveghere.
-

Indicații de securitate

Conexiunea electrică

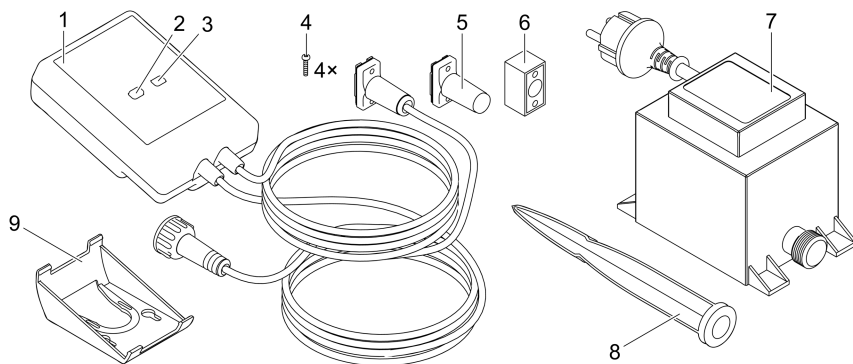
- Racordați aparatul numai dacă datele electrice ale aparatului coincid cu cele ale instalației de alimentare cu energie electrică.
- Conectați aparatul numai la o priză instalată corect. Priza trebuie să dispună de un sistem de protecție împotriva curenților vagabonzi cu un curent rezidual nominal de maximum 30 mA.
- Protejați de umiditate conexiunile cu fișă.

Funcționare sigură

- Nu introduceți aparatul niciodată în apă sau în alte lichide.
- Nu utilizați aparatul în cazul în care cablurile electrice sau carcasa sunt deteriorate.
- Un cablu de conexiune deteriorat nu poate fi înlocuit. Eliminați aparatul.
- Nu transportați sau trageți aparatul de cablul de alimentare.
- Pozați cablurile astfel încât să fie protejate împotriva deteriorărilor și să nu se împiedice nimeni de acestea.
- Nu utilizați prize multiple.
- În caz de probleme, contactați serviciul autorizat pentru clienți sau OASE.

Descrierea produsului

Vedere de ansamblu



1	InScenio EGC Controller
2	Tastă WPS/Reset
3	LED, afișarea stării de funcționare
4	Șuruburi pentru fixarea conectorilor cu conectorii de cablu EGC
5	Rezistența terminală EGC este conectată la ultimul aparat din rețeaua EGC
6	Conectori de cablu EGC (47788)
7	Transformator
8	Pilon pentru fixarea în pământ
9	Cadru de susținere pentru fixarea în perete sau pentru instalarea pilonului de fixare în pământ

Descrierea funcțiilor

InScenio EGC Controller este un controler pentru interconectarea aparatelor OASE EGC.

Aparatele conectate sunt controlate prin WLAN folosind o tabletă, un PC sau smartphone, prin aplicația OASE „Easy Control”. Puteți conecta până la zece aparate OASE compatibile cu EGC.

Controlerul este disponibil în versiunile Home și Cloud. Cu versiunea Cloud puteți controla dispozitivele compatibile cu EGC și prin intermediul portalului web OASE. Portalul web este disponibil la <https://oec.oase-livingwater.com>.

Easy Garden Control System (EGC) oferă în grădină și la iaz posibilități de comandă confortabile și garantează confort ridicat și siguranță.

Informații referitoare la EGC și la opțiunile acestuia puteți găsi pe internet la www.oase-livingwater.com/egc-start.

Utilizarea în conformitate cu destinația

Utilizați produsul descris în acest manual doar după cum urmează:

- Utilizați numai ca dispozitiv de comandă cu dispozitive compatibile EGC de la OASE.
- Funcționare numai la temperaturi ambiante de $-20\text{ }^{\circ}\text{C}$... $+45\text{ }^{\circ}\text{C}$.
- Operarea cu respectarea datelor tehnice. (→ Date tehnice)

Pentru aparat sunt valabile următoarele restricții:

- Nu utilizați în scopuri profesionale sau industriale.

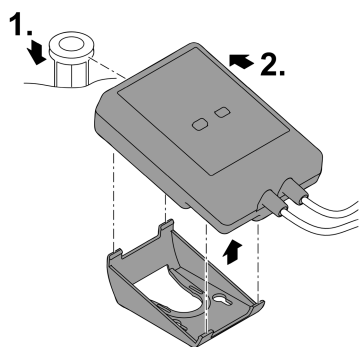
Montare

⚠ AVERTIZARE

Transformatorul are tensiune electrică periculoasă și nu trebuie instalat direct pe apă. Nerespectarea acestui lucru poate duce la vătămări grave sau la moarte prin electrocutare.

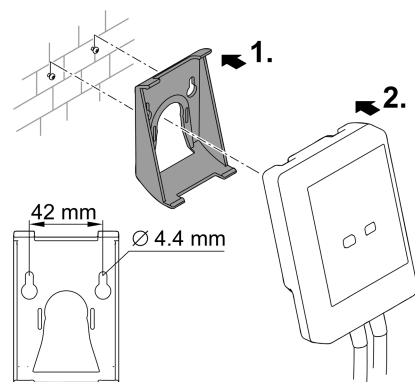
- ▶ Instalați transformatorul într-un loc ferit de inundații, la o distanță de cel puțin 2 m față de apă.

Instalarea cu pilonul pentru pământ

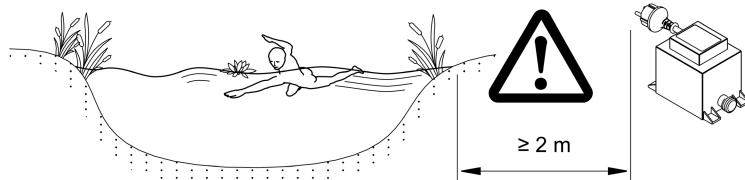


EGC0006

Fixarea pe perete



EGC0007



EGC0005

RO

Racordarea

INDICAȚIE

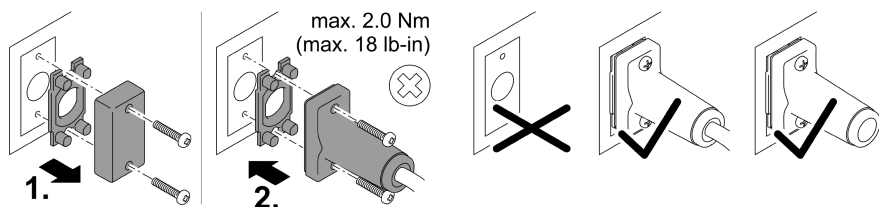
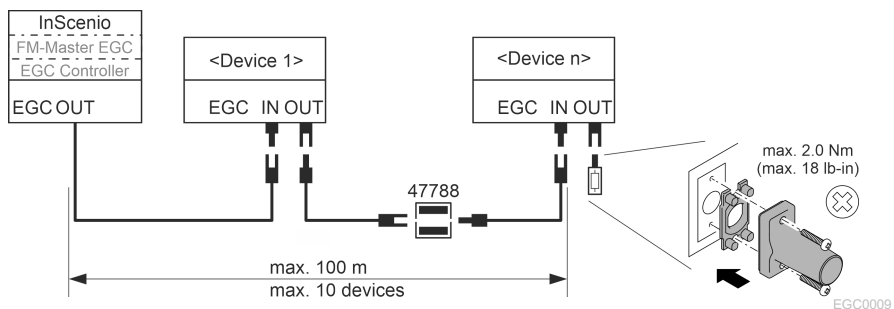
Aparatul este deteriorat dacă pătrunde apă în conector.

- ▶ Îmbinați conectorii unul cu celălalt (mufă/ștecă) astfel încât să fie etanși. Etanșați întotdeauna conectorii deschiși cu un capac de protecție și garnitură din cauciuc.
- ▶ Garnitura din cauciuc trebuie să fie curată și să se potrivească perfect. Înlocuiți garnitura din cauciuc deteriorată.

Racordarea aparatului EGC

Important pentru o legătură sigură și o rețea EGC fără defecțiuni este fixarea corectă a conectorului.

- Cablul de legătură EGC este disponibil ca accesoriu în lungimile 2,5 m (47038), 5 m (47039) și 10 m (47040).
 - Cablul de legătură EGC și cablul de conectare al InScenio EGC Controller sunt conectate cu conectorul de cablu EGC (47788).
- La ultimul dispozitiv din rețeaua EGCnu trebuie să fie conectat un cablu de legătură EGC la EGC-OUT, ci o rezistență terminală EGC, astfel încât rețeaua EGC să fie încheiată corect.



EGC0003

Punerea în funcțiune

Efectuați punerea în funcțiune în această ordine:

1. Instalați aplicația „Easy Control” pe smartphone/tabletă. (→ OASE-App „Easy Control”)
2. Conectați InScenio EGC Controller la rețeaua electrică. (→ Conectați aparatul)
3. Activați conexiunea WLAN în setările smartphone-ului/tabletei, porniți aplicația și urmați instrucțiunile.

Tipuri de conexiuni posibile

Pentru operare InScenio EGC Controller și smartphone-ul/tableta trebuie să fie conectate prin WLAN.

Conexiune WLAN	Descriere
InScenio EGC Controller și smartphone-ul/tableta sunt conectate prin WPS cu rețeaua WLAN a router-ului WLAN.	<ul style="list-style-type: none">• Smartphone-ul/tableta rămâne conectat/ă la rețeaua WLAN și are acces în continuare la internet.• Dispozitivele compatibile cu EAC pot fi controlate și comandate prin intermediul portalului web Cloud.
Conectați direct InScenio EGC Controller și smartphone-ul/tableta (Access-Point).	<ul style="list-style-type: none">• InScenio EGC Controller și smartphone-ul/tableta nu sunt conectate cu rețeaua WLAN a router-ului WLAN. Niciunul dintre cele două aparate nu poate accesa internetul.• Dispozitivele compatibile cu EAC nu pot fi controlate și comandate prin intermediul portalului web Cloud.
Conectați manual InScenio EGC Controller și smartphone-ul/tableta prin routerul WLAN al rețelei locale.	<ul style="list-style-type: none">• Smartphone-ul/tableta rămâne conectat/ă la rețeaua WLAN și are acces în continuare la internet.• Dispozitivele compatibile cu EAC pot fi controlate și comandate prin intermediul portalului web Cloud.

Afișarea regimului de funcționare

Culoare LED	Stare LED	Descriere
–	Stins	InScenio EGC Controller este deconectat
Verde	Luminează	InScenio EGC Controller este pregătit pentru funcționare și în modul Access Point
	Clipește	WPS este activat, InScenio EGC Controller așteaptă datele de acces ale routerului
	Clipește rar (2 secunde aprins, 1 secundă stins)	InScenio EGC Controller este pregătit pentru funcționare și conectat la router
Galben	Luminează	InScenio EGC Controller pornește sau se află în modul Actualizare
	Clipește	Se efectuează actualizarea firmware
	Clipește rar (2 secunde aprins, 1 secundă stins)	InScenio EGC Controller caută conexiunea cu routerul
Roșu	Clipește	Eroare Remediere: <ul style="list-style-type: none">• Separați alimentarea cu curent, așteptați 10 secunde, refaceți alimentarea cu curent• Resetați InScenio EGC Controller la setările din fabrică• Efectuați actualizarea firmware

Instalați aplicația OASE-App „Easy Control”

Procedați după cum urmează:

1. Deschideți pe smartphone/tabletă aplicația „App Store”, respectiv „Google Play”.
2. Căutați aplicația OASE „Easy Control”.

iOS



Android

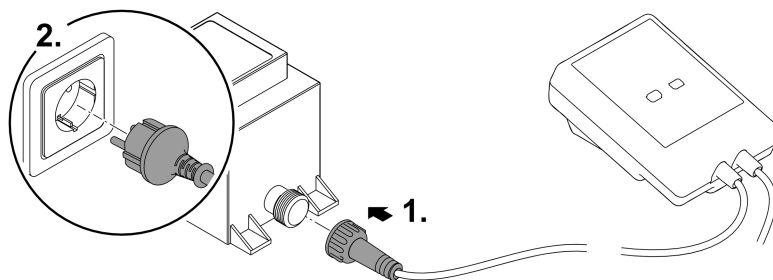


3. Instalați aplicația.

– Urmați instrucțiunile pe parcursul instalării.

✓ După instalarea cu succes, simbolul aplicației este afișat pe ecran.

Conectați aparatul



EGC0008

Realizarea conexiunii cu router-ul WLAN prin intermediul WPS

WPS (WIFI Protected Setup) este un standard pentru stabilirea unei conexiuni WLAN prin atingerea unui buton.

- Introducerea numelui rețelei (SSID) și a parolei este omisă.
- Router-ul WLAN trebuie să accepte WPS.

Condiția necesară:

- Raza de acțiune WLAN între router-ul WLAN și InScenio EGC Controller nu este mai mare de 80 m, în condiții de lipsă a surselor perturbatoare și de vizibilitate liberă.
- Compatibilitate cu standardul WLAN 802.11n+g și numai în intervalul de frecvență 2,4 GHz.

Procedați după cum urmează:

1. La router-ul WLAN apăsați tasta WPS, pentru a activa WPS.
 - WPS este activ doar un timp limitat. În acest timp activați WPS la InScenio EGC Controller.
 - Respectați indicațiile din manualul de utilizare al router-ului WLAN.
 2. Pentru a activa WPS, apăsați scurt la InScenio EGC Controller tasta WPS (max. 2 secunde).
 - LED-ul clipește rapid în lumină verde.
 - WPS rămâne activ 2 minute.
- ✓ Conexiunea este realizată, dacă LED-ul clipește rar, în lumină verde (2 secunde aprins, 1 secundă stins).

RO

Realizarea conexiunii directe WLAN (Access-Point)

Smartphone-ul/tableta și InScenio EGC Controller sunt interconectate direct.

- Selectați conexiunea directă dacă nu este disponibilă o rețea WLAN, router-ul WLAN nu acceptă WPS sau distanța dintre router-ul WLAN și InScenio EGC Controller este prea mare.

Condiția necesară:

- Raza de acțiune WLAN între smartphone/tabletă și InScenio EGC Controller nu este mai mare de 80 m, în condiții de lipsă a surselor perturbatoare și de vizibilitate liberă.

Procedați după cum urmează:

1. Deschideți setările pe smartphone/tabletă.

iOS



Android



2. Activați WLAN.



3. Selectați din lista de rețele „Oase EGC Controller xxxxxx”.

- Numele rețelei (SSID) ① se află pe eticheta autocolantă de pe InScenio EGC Controller.
- Secvența de litere „xxxxxx” din numele rețelei (SSID) ① este specifică aparatului și reprezintă o parte din adresa MAC al InScenio EGC Controller.

4. Introduceți parola WLAN.

- Parola standard ② se află pe eticheta autocolantă de pe InScenio EGC Controller.
- Ca setare din fabrică parola standard este ② „oase1234”.

5. Selectați „Conectare”.

- În cazul stabilirii cu succes a legăturii, sub numele rețelei va fi afișat „Legătură stabilită” (Android) sau un „✓” (iOS).
- Conexiunea este codată și securizată prin parolă.
- Celelalte legături WLAN sunt dezactivate.

✓ Conexiunea WLAN directă la InScenio EGC Controller este stabilită.



1234567898765432

Version: V1.0

Default Firmware: V01.01

SSID: Oase EGC Controller xxxxxx — ①

Password: oase1234 — ②

EGC0011

Realizarea manuală a conexiunii cu router-ul WLAN

Condiția necesară:

- Raza de acțiune WLAN între router-ul WLAN și InScenio EGC Controller nu este mai mare de 80 m, în condiții de lipsă a surselor perturbatoare și de vizibilitate liberă.
- Compatibilitate cu standardul WLAN 802.11n+g și numai în intervalul de frecvență 2,4 GHz.

Procedați după cum urmează:

1. Conectați direct smartphone-ul/tableta cu InScenio EGC Controller (Access-Point).
(→ Realizarea conexiunii directe WLAN (Access-Point))
2. Deschideți setările în aplicația OASE „Easy Control”.



3. La conexiunile de rețea, selectați „Router” și apoi „Manual”.
 4. Introduceți numele rețelei (SSID) și parola router-ului WLAN.
 5. Confirmați datele introduse cu „Conectare”.
 - Pe InScenio EGC Controller se afișează stabilirea conexiunii printr-un LED galben care clipește.
 - Conexiunea este realizată, dacă LED-ul clipește rar, în lumină verde (2 secunde aprins, 1 secundă stins).
 - Dacă este necesar, trebuie să conectați manual smartphone-ul/tableta la router-ul WLAN.
- ✓ InScenio EGC Controller este acum conectat cu rețeaua router-ului WLAN.

Comandarea aparatului prin intermediul portalului web Cloud

Puteți conecta InScenio EGC Controller în versiunea Cloud cu portalul web OASE Cloud. În acest fel, puteți verifica și controla aparatele conectate chiar și atunci când sunteți în mișcare.

În setările aplicației OASE „Easy Control” puteți activa conexiunea cu portalul web Cloud.

- Atunci când vă conectați la portalul web Cloud, trebuie să vă înregistrați o dată.
- Pentru a adăuga InScenio EGC Controller la portalul web Cloud, este necesar numărul de serie al dispozitivului și parola dispozitivului.
 - Numărul de serie al dispozitivului se regăsește în setările aplicației OASE „Easy Control”.

Condiția necesară:

- InScenio EGC Controller și smartphone-ul/tableta sunt conectate cu rețeaua WLAN a router-ului WLAN.
- Router-ul WLAN este conectat la internet.

Curățarea și întreținerea

Curățați aparatul

Curățați aparatul cu o cârpă moale, curată și uscată. Nu utilizați în niciun caz soluții agresive de curățare sau soluții chimice, deoarece acestea pot ataca carcasa sau pot afecta funcționarea.

Resetarea setărilor de rețea

Setările de rețea se resetează la starea de livrare. Înregistrările memorate din bibliotecă aparatului și comutatorul temporizat se păstrează.

Procedați după cum urmează:

1. Mențineți apăsată tasta Reset, aprox. 5 secunde.
 - LED-ul de pe InScenio EGC Controller începe să clipească mai întâi rapid în culoarea verde și apoi se aprinde în culoarea galbenă pentru a confirma ștergerea setărilor de rețea.
 - Setările de rețea sunt restabilite dacă LED-ul InScenio EGC Controller se aprinde în culoarea verde.
 - InScenio EGC Controller pornește în modul Access-Point și poate fi acum conectat direct cu smartphone-ul/tableta.
- ✓ Numele de rețea (SSID) și parola router-ului WLAN au fost șterse.
 - ✓ Parola WLAN a InScenio EGC Controller a fost resetată la setările din fabrică.
 - ✓ Parola dispozitivului a fost ștearsă.

Actualizați Firmware

Pentru a menține firmware-ul InScenio EGC Controller actualizat, trebuie ca pe smartphone/tabletă să fie permisă actualizarea automată a aplicației OASE. La deschiderea aplicației OASE se verifică automat dacă firmware-ul este actualizat. Urmați instrucțiunile de pe ecran, dacă pornește actualizarea firmware.

Condiția necesară:

- Aplicația OASE este actualizată și conectată la InScenio EGC Controller.

În setările InScenio EGC Controller puteți verifica ce versiune firmware este instalată și dacă este disponibilă o versiune mai nouă.

Procedați după cum urmează:

1. Porniți aplicația OASE pe smartphone/tabletă și deschideți setările pentru InScenio EGC Controller.
2. Accesați actualizarea firmware-ului.
3. Instalați versiunea actuală de firmware atunci când este disponibilă o actualizare.
 - Urmați instrucțiunile de pe ecran.
 - Dacă vi se solicită o parolă, utilizați parola „oase1234”.

Refacerea setărilor din fabrică

Se restabilește starea de livrare a InScenio EGC Controller . Toate datele introduse sunt pierdute.

Procedați după cum urmează:

1. Mențineți apăsată tasta Reset, aprox. 15 secunde.
 - LED-ul de pe InScenio EGC Controller începe să clipească rapid mai întâi în culoarea verde și apoi se aprinde rapid în culoarea galbenă, pentru a confirma ștergerea setărilor de rețea.
 - Setările din fabrică sunt restabilite dacă LED-ul se aprinde verde.
 - InScenio EGC Controller pornește în modul Access-Point și poate fi conectat direct cu smartphone-ul/tableta.
- ✓ Numele de rețea (SSID) și parola router-ului WLAN au fost șterse.
 - ✓ Parola WLAN a InScenio EGC Controller a fost resetată la setările din fabrică.
 - ✓ Parola dispozitivului a fost ștearsă.
 - ✓ Lista dispozitivului a fost ștearsă.

Resetarea defecțiunii

Defecțiune	Cauză posibilă	Remediere
Legătura WLAN nu se stabilește, cu toate că numele rețelei este afișat în setările WLAN	Smartphone-ul/tableta nu poate actualiza datele de legătură înregistrate pentru rețea	iOS: <ul style="list-style-type: none">• Selectați rețeaua și atingeți ⓘ ⓘ• Atingeți „Ignoră această rețea”, pentru a înlătura rețeaua• Ulterior realizați din nou conexiunea la rețea Android: <ul style="list-style-type: none">• Selectați rețeaua și atingeți „Înlăturare” pentru a înlătura rețeaua.• Ulterior realizați din nou conexiunea la rețea
InScenio EGC Controller nu reacționează la comenzi	Standardul WLAN setat în router nu este compatibil cu InScenio EGC Controller	InScenio EGC Controller acceptă standardele WLAN 802.11n+g (numai în intervalul de frecvență 2,4 Ghz). <ul style="list-style-type: none">• Eventual, activați pe router standardul WLAN (vezi manualul de utilizare a routerului)
InScenio EGC Controller nu reacționează la comenzi	WLAN pe smartphone/tabletă este dezactivat	Activați WLAN pe smartphone/tabletă și realizați conexiunea la InScenio EGC Controller.

Defecțiune	Cauză posibilă	Remediere
	Defecțiuni între smartphone/tabletă și InScenio EGC Controller	<ul style="list-style-type: none"> • Reduceți distanța dintre smartphone/tabletă și InScenio EGC Controller • Alegeți alt amplasament pentru operare • Realizați vizibilitatea liberă între InScenio EGC Controller și smartphone/tabletă • În cazul unei conexiuni WLAN directe (Access Point) între InScenio EGC Controller și smartphone/tabletă, selectați un alt canal WLAN
	Distanță prea mare între smartphone/tabletă și InScenio EGC Controller	<ul style="list-style-type: none"> • Micșorați distanța, nu depășiți raza maximă de acțiune de 80 m • Utilizați repeaterul uzual, pentru a crește raza de acțiune
	Alimentarea electrică a InScenio EGC Controller întreruptă	<p>Stabiliți alimentarea electrică</p> <ul style="list-style-type: none"> • LED-ul este aprins verde • LED-ul clipește verde dacă a fost stabilită conexiunea WLAN cu router-ul
	Receptorul din InScenio EGC Controller defect	Este necesară consultarea compartimentului de service OASE
	Aplicația OASE „Easy Control” este depășită	Instalați aplicația OASE curentă „Easy Control” pe smartphone/tabletă
	Sistemul de operare al smartphone-ului/tabletei este depășit	Actualizare sistem de operare
InScenio EGC Controller se conectează la o oră greșită.	Ora sistemului InScenio EGC Controller nu coincide cu ora efectivă.	Actualizați ora sistemului după ora aparatului de operare
Aparatul EGC adăugat nu reacționează la comenzi	Conductorul de date întrerupt	Verificați conexiunile EGC
	Aparatul EGC fără alimentare electrică	Stabiliți alimentarea electrică
Nu există conexiune între aparatul EGC și InScenio EGC Controller	Conductorul de date întrerupt	Verificați conexiunile EGC
	Aparatul EGC fără alimentare electrică	Stabiliți alimentarea electrică
LED-ul este aprins galben	InScenio EGC Controller se află în modul Actualizare firmware	Realizați legătura cu WLAN „OASE_UPDATE_XXXXXX”, respectiv

Defecțiune	Cauză posibilă	Remediere
		„OASE_UPDATE_EGC_XXXXXX“ și porniți actualizarea firmware prin aplicație
LED-ul clipește rar galben (2 secunde aprins, 1 secundă stins)	InScenio EGC Controller caută o conexiune WLAN cu routerul	<ul style="list-style-type: none"> • Micșorați distanța, nu depășiți raza maximă de acțiune de 80 m • Înlăturați sursele perturbatoare care slăbesc semnalul WLAN (de ex., alți participanți la comunicație, diferențele de altitudine) • Activați router-ul WLAN • Pe router, activați funcția WLAN • Dacă router-ul nu mai este disponibil sau dacă este defect, resetați setările de rețea ale InScenio EGC Controller, pentru a putea activa modul Access-Point • Conectați InScenio EGC Controller cu un alt router
LED-ul clipește roșu	Eroare internă	<ul style="list-style-type: none"> • Detașați de la alimentarea electrică, așteptați 10 secunde, restabiliți alimentarea electrică • resetați la setările din fabrică
Aparatul nu pornește, LED-ul clipește roșu	Nu a fost găsit niciun firmware	Este necesară consultarea compartimentului de service OASE

Date tehnice

		InScenio EGC Controller	
Regulator	Tensiune de conexiune	V c.c.	12
	Clasă protecție		IP 68
	Lungime cablu 12 V	m	2
	Lungime cablu EGC	m	2
	Frecvență WLAN	GHz	2,4
	Raza max. de acțiune WLAN	m	80
	Dimensiuni	mm	130 × 90 × 40
	Masa	kg	0,9
Transformator	Tensiunea rețelei	V c.a.	230
	Frecvența rețelei	Hz	50
	Tensiune de ieșire	V c.c.	12
	Lungimea cablului de rețea	m	2
	Clasă protecție		IP 44
	Dimensiuni	mm	80 × 40 × 60
	Masa	kg	0,45

Piese de schimb



Cu piese originale de la OASE, aparatul se păstrează în stare sigură și funcționează în continuare ireproșabil.

Desene pentru piesele de schimb și piese de schimb găsiți pe pagina noastră de internet.

www.oase.com/ersatzteile

Îndepărtarea deșeurilor

INDICAȚIE



Nu este permisă eliminarea ca deșeu menajer a acestui aparat.

- ▶ Eliminați aparatul prin sistemul de colectare prevăzut în acest scop.
- ▶ Faceți inutilizabil aparatul prin secționarea cablurilor.

EU-Konformitätserklärung
Declaration of EU-conformity

OASE GmbH
Tecklenburger Str. 161
48477 Hörstel
Tel. +49 54 54 / 80-0
Email: info@oase-livingwater.com

erklärt, dass das Produkt
declares that the product

Produkt / Product:

Controller
Controller

Typ / Type:

InScenio EGC-Controller Home
InScenio EGC-Controller Cloud

den folgenden Richtlinien der Union entspricht:
complies to the following directives of the Union:

2014/53/EU, 2011/65/EU

Die vollständige EU-Konformitätserklärung ist unter der folgenden Internet-
adresse abrufbar:

*The complete Declaration of EU-conformity is available at the following internet
address:*

www.oase-livingwater.com/ce

⚠ ПРЕДУПРЕЖДЕНИЕ

- ▶ Преди да бъркате във водата, изключете всички електрически уреди във водата от електрическата мрежа. В противен случай има опасност от тежки наранявания или смърт поради токов удар.
 - ▶ Този уред може да се използва от деца от 8 -годишна възраст и нагоре, както и от хора с намалени физически, сензорни или умствени възможности или такива, които нямат опит и познания, само ако са наблюдавани или инструктирани за безопасната употреба и разбират произтичащите от това опасности. Децата не играят с уреда. Почистването и поддръжката не трябва да се извършват от деца без надзор.
-

Указания за безопасност

Електрическа връзка

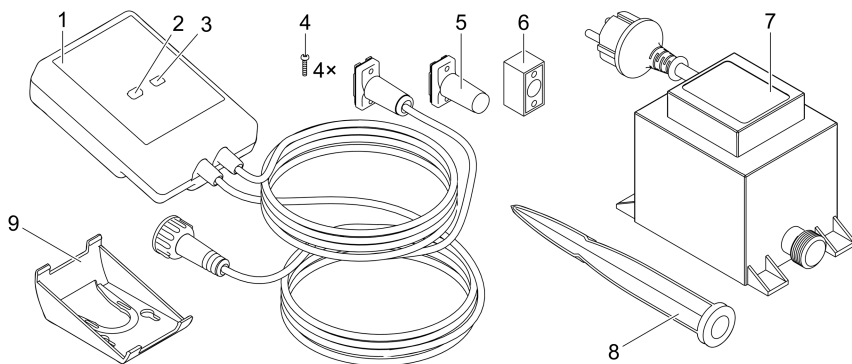
- Свързвайте уреда само ако електрическите данни на уреда и електрозахранването съвпадат.
- Свързвайте уреда само към инсталирана според предписанията контактна кутия. Контактната кутия трябва да е обезопасена със защитно съоръжение за ток на утечка с номинален ток на утечка от максимум 30 mA.
- Предпазвайте щекерните съединения от влага.

Безопасна експлоатация

- Никога не потапяйте уреда във вода или други течности.
- Не използвайте уреда, ако електрическите проводници или корпусът са повредени.
- Повреденият свързващ проводник не подлежи на смяна. Изхвърлете уреда.
- Не носете, съответно не теглете уреда за електрическия проводник.
- Полагайте проводниците така, че да са защитени от повреди и никой да не се спъва в тях.
- Не използвайте удължителни контактни кутии.
- При проблеми се обърнете към оторизирания сервиз или към OASE.

Описание на продукта

Преглед



EGC0004

1	InScenio EGC Controller
2	Бутон WPS/Reset
3	Светодиод, индикация на работното състояние
4	Винтове за закрепване на щекерните съединители към кабелния съединител EGC
5	Крайно съпротивление EGC, включва се на последното устройство в мрежата на EGC
6	Кабелен съединител EGC (47788)
7	Трансформатор
8	Монтаж към земя за заземяване
9	Държач за закрепване към стена или за захващане към прът.

Описание на функциите

InScenio EGC Controller е контролер за свързване в мрежа на устройства OASE, поддържащи EGC.

Свързаните устройства се управляват посредством WLAN чрез таблет, компютър или смартфон с приложението OASE "Easy Control". Можете да свържете до десет поддържащи EGC крайни устройства OASE.

Контролерът е наличен във версиите Home и Cloud. С версията Cloud можете да контролирате поддържащи EGC крайни устройства и чрез уеб портала на OASE. Уеб порталът е достъпен на интернет страница <https://oec.oase-livingwater.com>.

(Easy Garden Control System (EGC)) предлага в градината и езерото удобни възможности за управление и гарантира голямо удобство и сигурност.

Информация за EGC и неговите възможности ще намерите в интернет на страница

www.oase-livingwater.com/egc-start.

Употреба по предназначение

Използвайте описания в настоящото ръководство продукт само както следва:

- Работи само като устройство за управление с EGC-съвместими терминали от OASE.
- Експлоатация само с вода при околна температура от $-20\text{ }^{\circ}\text{C}$... $+45\text{ }^{\circ}\text{C}$.
- Експлоатация при спазване на техническите данни. (→ Технически данни)

За уреда са валидни следните ограничения:

- Не използвайте уреда за производствени или промишлени цели.

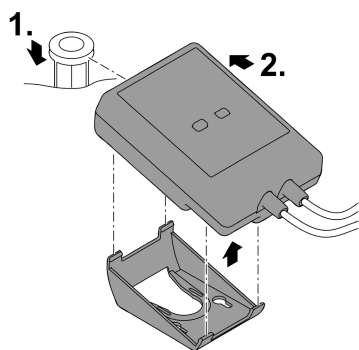
Поставяне и монтаж

⚠ ПРЕДУПРЕЖДЕНИЕ

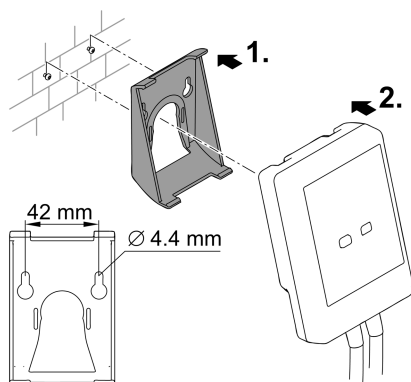
Трансформаторът провежда опасно електрическо напрежение и не трябва да се инсталира директно на вода. В противен случай има опасност от тежки наранявания или смърт поради токов удар.

- Инсталирайте трансформатора без опасност от наводнение на минимално разстояние 2 m от водата.

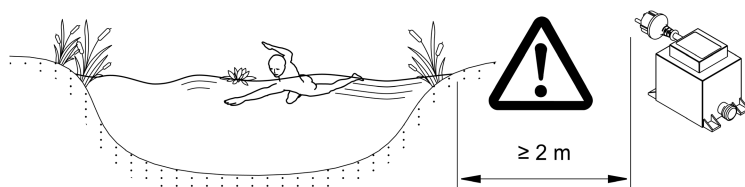
Инсталиране със стойка за забиване в земята Закрепване към стена



EGC0006



EGC0007



EGC0005

Свързване

УКАЗАНИЕ

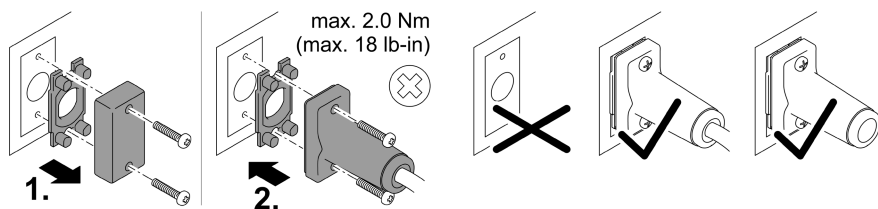
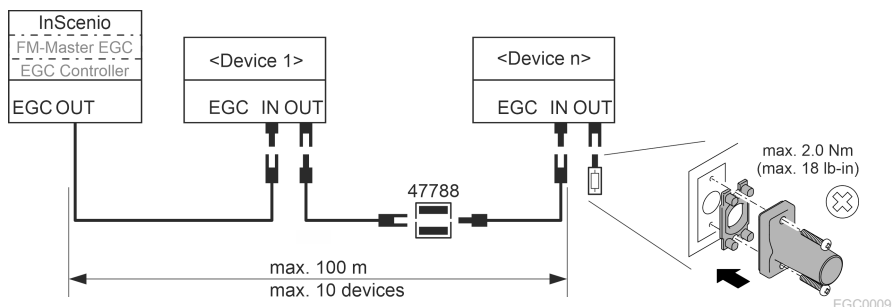
Уредът се поврежда, ако в щекерните съединители навлезе вода.

- ▶ Завинтете щекерните съединители един с друг (букса/щекер), за да бъдат водонепроницаеми. Винаги затваряйте отворените щекерни съединители със защитна капачка и гумено уплътнение.
- ▶ Гуменото уплътнение трябва да е чисто и да пасва точно. Сменяйте повреденото гумено уплътнение.

Свързване на съвместим с EGC уред

Важно за сигурната връзка и безпроблемната EGC-мрежа е доброто закрепване на щепселите.

- Съединителният кабел EGC се предлага като принадлежност с дължини 2,5 m (47038), 5 m (47039) както и 10 m (47040).
 - Съединителният кабел EGC и свързващият кабел на InScenio EGC Controller се свързват с кабелния съединител EGC (47788).
- На този уред от EGC-мрежата трябва да EGC-OUT се постави крайното съпротивление EGC, за да се затвори правилно мрежата EGC.



Пускане в експлоатация

Извършете пускането в експлоатация в следната последователност:

1. инсталирайте приложението "Easy Control" на Вашия смартфон/таблет.
(→ приложението OASE "Easy Control")
2. Свържете InScenio EGC Controller с електрическата мрежа. (→ Включване на уреда)
3. Активирайте WLAN връзката в настройките на Вашия смартфон/таблет, стартирайте приложението и следвайте инструкциите.

Възможни видове връзка

За управлението InScenio EGC Controller и смартфонът/таблетът трябва да са свързани през WLAN.

WLAN връзка	Описание
Свържете InScenio EGC Controller и смартфона/таблета с WPS чрез WLAN мрежата на WLAN рутера.	<ul style="list-style-type: none">• Смартфонът/таблетът остава свързан с WLAN мрежата и може да продължи да има достъп до интернет.• Поддържащи EAC крайни устройства могат да се контролират и управляват чрез облачния уеб портал.
Директно свързване на InScenio EGC Controller и смартфона/таблета (Access-Point)	<ul style="list-style-type: none">• InScenio EGC Controller и смартфонът/таблетът не свързани с WLAN мрежата на WLAN рутера. Двете устройства нямат и достъп до интернет.• Поддържащи EAC крайни устройства не могат да се контролират и управляват чрез облачния уеб портал.
Свържете ръчно InScenio EGC Controller и смартфона/таблета чрез WLAN рутера на домашната мрежа.	<ul style="list-style-type: none">• Смартфонът/таблетът остава свързан с WLAN мрежата и може да продължи да има достъп до интернет.• Поддържащи EAC крайни устройства могат да се контролират и управляват чрез облачния уеб портал.

Показание на работното състояние

Цвят на светодиода	Светодиод за състояние	Описание
–	Не свети	InScenio EGC Controller е изключен
Зелено	Свети	InScenio EGC Controller е готов за работа в режим Access Point
	Мига бързо	WPS е активиран, InScenio EGC Controller чака за данните за достъп до рутера
	Мига бавно (2 секунди вкл., 1 секунда изкл.)	InScenio EGC Controller е готов за работа и е свързан с рутера
Жълт	Свети	InScenio EGC Controller стартира или се намира в режим Update
	Мига бързо	Извършва се обновяване на операционната система (Firmware-Update).
	Мига бавно (2 секунди вкл., 1 секунда изкл.)	InScenio EGC Controller търси връзка с рутера
Червен	Мига	Грешки Помощ за отстраняване: <ul style="list-style-type: none">• Изключете електрозахранването, изчакайте 10 секунди, възстановете електрозахранването• InScenio EGC Controller връщане към фабрични настройки• Извършете обновяване на Firmware

Инсталиране на приложението OASE "Easy Control"

Постъпете по следния начин:

1. На смартфона/таблета отворете приложението "App Store", респ. "Google Play".

2. Потърсете приложението OASE "Easy Control".

3. Инсталирайте приложението.

– Следвайте инструкциите по време на инсталацията.

✓ След успешна инсталация символът на приложението се показва на дисплея.

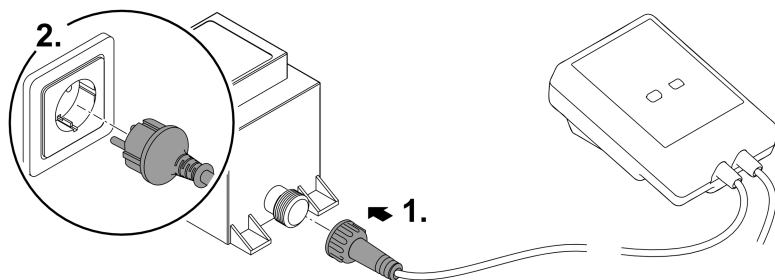
iOS



Android



Включване на уреда



EGC0008

Осъществяване на връзка към WLAN рутера чрез WPS

WPS (WIFI Protected Setup) е стандарт за установяване на WLAN връзка с натискане на бутон.

- Въвеждането на име на мрежата (SSID) и парола отпада.
- WLAN рутерът трябва да поддържа WPS.

Предпоставка:

- Обхватът на WLAN между WLAN рутера и InScenio EGC Controller е не повече от 80 m, без източници на смущения и при свободна видимост.
- Съвместимост с WLAN стандарта 802.11n+g и само в честотния обхват 2,4 GHz.

Процедирайте по следния начин:

1. На WLAN рутера натиснете бутона WPS, за да активирате WPS.
 - WPS е активен само за ограничено време. В рамките на това време активирайте WPS на InScenio EGC Controller.
 - Спазвайте данните в ръководството за обслужване на WLAN рутера.
 2. На InScenio EGC Controller натиснете за кратко бутона WPS (макс. 2 секунди), за да активирате WPS.
 - Светодиодът мига бързо в зелено.
 - WPS остава активно 2 минути.
- ✓ Връзката е създадена, когато светодиодът мига бавно в зелено (2 секунди вкл., 1 една секунда изкл.).

Създаване на директна WLAN връзка (Access-Point)

Смартфонът/таблетът и InScenio EGC Controller са директно свързани един с друг.

- Изберете директната връзка, ако няма WLAN мрежа, WLAN рутерът не поддържа WPS или разстоянието между WLAN рутера и InScenio EGC Controller е твърде голямо.

Предпоставка:

- Обхватът на WLAN между смартфона/таблета и InScenio EGC Controller е не повече от 80 m, без източници на смущения и при свободна видимост.

Постъпете по следния начин:

1. На смартфона/таблета отворете настройките.

iOS

Android



2. Активирайте WLAN.



3. От списъка с мрежи изберете "Oase EGC Controller xxxxxx".

- Името на мрежата (SSID) ① е посочено на стикера на InScenio EGC Controller.
- Последователността на буквите "xxxxxx" в името на мрежата (SSID) ① е специфична за устройството и се отнася за част от MAC адреса на InScenio EGC Controller.

4. Въведете паролата за WLAN.

- Паролата по подразбиране ② е посочена на етикета на InScenio EGC Controller.
- При фабричната настройка паролата по подразбиране ② е "oase1234".

5. Изберете "Свързване".

- При успешна връзка под името на мрежата се появява „Свързан“ (Android) или „✓“ (iOS).
- Връзката е кодирана и защитена с паролата.
- Другите WLAN-връзки са деактивирани.

✓ Директната WLAN-връзка с InScenio EGC Controller е създадена.



EGC0011

Ръчно осъществяване на връзка към WLAN рутера

Предпоставка:

- Обхватът на WLAN между WLAN рутера и InScenio EGC Controller е не повече от 80 m, без източници на смущения и при свободна видимост.
- Съвместимост с WLAN стандарта 802.11n+g и само в честотния обхват 2,4 GHz.

Процедурите по следния начин:

1. Свържете директно смартфона/таблета с InScenio EGC Controller (Access-Point).
(→ Създаване на директна WLAN връзка (Access-Point))

2. В приложението OASE "Easy Control" отворете настройките.



3. При мрежовите връзки изберете първо "Рутер" и след това - "Ръчно".

4. Въведете името на мрежата (SSID) и паролата на WLAN рутера.

5. Потвърдете въведените данни със "Свързване".

– На InScenio EGC Controller осъществяването на връзка се сигнализира посредством мигащ в жълто светодиод.

– Връзката е създадена, когато светодиодът мига бавно в зелено (2 секунди вкл., 1 една секунда изкл.).

– При необходимост трябва да свържете ръчно смартфона/таблета с WLAN рутера.

✓ Cera InScenio EGC Controller е свързан с мрежата на WLAN рутера.

Управление на уреда чрез облачния уеб портал

Можете да свържете InScenio EGC Controller във версията Cloud с облачния уеб портал на OASE. Така можете да контролирате и управлявате свързаните устройства дори когато сте на път.

В настройките на приложението OASE "Easy Control" можете да разрешите връзката с облачния уеб портал.

- При вписването в облачния уеб портал трябва да се регистрирате еднократно.
- За да можете да добавите InScenio EGC Controller в облачния уеб портал, трябва да въведете серийния номер и паролата на уреда.
 - Серийния номер на уреда ще намерите в приложението OASE "Easy Control" в настройките.

Предпоставка:

- InScenio EGC Controller и смартфонът/таблетът са свързани с WLAN мрежата на Вашия WLAN рутер.
- WLAN рутерът е свързан с интернет.

Почистване и поддръжка

Почистете уреда

Почиствайте уреда с мека, чиста и суха кърпа. В никакъв случай не използвайте агресивни почистващи препарати или химически разтвори, тъй като по този начин може да се разяде кутията или да се накърни функцията.

Нулиране на мрежовите настройки

Мрежовите настройки се нулират до състоянието при доставка. Запометените записи от библиотеката с уреди и часовника прекъсвач се запазват.

Процедирайте по следния начин:

1. Задръжте бутона Reset натиснат за припл. 5 секунди.
 - Светодиодът първо InScenio EGC Controller ще мига бързо зелено и след това ще светне в жълто, за да потвърди изтриването на мрежовите настройки.
 - Мрежовите настройки се нулират, когато светодиодът InScenio EGC Controller свети в зелено.
 - InScenio EGC Controller стартира в режим Access-Point и може да се свърже директно със смартфона/таблета.
- ✓ Името на мрежата (SSID) и паролата на WLAN рутера се изтриват.
- ✓ Паролата за WLAN на InScenio EGC Controller е нулирана до фабрична настройка.
- ✓ Паролата на устройството бе изтрита.

Актуализиране на

За да се поддържа Firmware на InScenio EGC Controller винаги актуален, на смартфона/таблета трябва да е разрешено автоматично обновяване на приложението OASE. При стартирането на приложението OASE се проверява автоматично дали Firmware е актуален. Следвайте инструкциите на екрана, когато стартира обновяването на Firmware.

Предпоставка:

- Приложението OASE е в актуална версия и е свързано с InScenio EGC Controller.

В настройките на InScenio EGC Controller можете да проверите коя версия на Firmware-е инсталирана и дали е налична актуалната версия.

Процедирайте по следния начин:

1. На смартфона/таблета стартирайте приложението OASE и отворете настройките за InScenio EGC Controller.
2. Извикайте обновяване на Firmware.
3. Инсталирайте актуалната версия на Firmware, ако има обновяване.
 - Следвайте инструкциите на екрана.
 - При запитване за парола използвайте паролата "oase1234".

Възстановяване на фабричните настройки

Състоянието на доставка на InScenio EGC Controller бе възстановено. Всички въведени данни ще бъдат загубени.

Процедирайте по следния начин:

1. Задръжте бутона Reset натиснат за припл. 15 секунди.
 - Светодиодът първо InScenio EGC Controller ще мига бързо зелено и след това ще светне бързо в жълто, за да потвърди изтриването на мрежовите настройки.
 - Фабричните настройки са възстановени, когато светодиодът свети зелено.
 - InScenio EGC Controller стартира в режим Access-Point и може да се свърже директно със смартфона/таблета.
- ✓ Името на мрежата (SSID) и паролата на WLAN рутера се изтриват.
 - ✓ Паролата за WLAN на InScenio EGC Controller е нулирана до фабрична настройка.
 - ✓ Паролата на устройството бе изтрита.
 - ✓ Списъкът за устройството бе изтрит.

Отстраняване на неизправности

Неизправност	Възможна причина	Помощ за отстраняване
WLAN-връзката не се осъществява, макар че се показва името на мрежата в WLAN-настройките се	Смартфонът/таблетът не може да актуализира въведените данни за свързване с мрежата	iOS: <ul style="list-style-type: none">• Изберете мрежа и натиснете ⓘ.• Натиснете „Игнориране на тази мрежа“, за да отстраните мрежата• След това свържете отново с мрежата
	Настроеният в рутера WLAN стандарт не е съвместим с InScenio EGC Controller	Андроид: <ul style="list-style-type: none">• Изберете мрежата и натиснете „Отстраняване“, за да отстраните мрежата.• След това свържете отново с мрежата InScenio EGC Controller поддържа стандартите за WLAN 802.11n+g (само в честотния обхват 2,4 GHz). <ul style="list-style-type: none">• При необходимост активирайте на рутера правилния WLAN стандарт (вж. ръководството за употреба на рутера)
InScenio EGC Controller не реагира на команди	WLAN на смартфона/таблета е деактивиран	Активирайте WLAN на смартфона/таблета и създайте

Неизправност	Възможна причина	Помощ за отстраняване
		връзката с InScenio EGC Controller
	Смущение между смартфона/таблета и InScenio EGC Controller	<ul style="list-style-type: none"> • Намалете разстоянието между смартфона/таблета и InScenio EGC Controller • Изберете друго местоположение за управление • Създайте добра видимост между InScenio EGC Controller и смартфона/таблета • При директна WLAN връзка (Access Point) между InScenio EGC Controller и смартфона/таблета изберете друг WLAN канал
	Прекалено голямо разстояние между смартфона/таблета и InScenio EGC Controller	<ul style="list-style-type: none"> • Намалете разстоянието, не превишавайте макс. обхват от 80 m • Използвайте стандартен повторител, за да увеличите обхвата.
	Прекъснато електрозахранване на InScenio EGC Controller	<p>Възстановете електрозахранването</p> <ul style="list-style-type: none"> • Светодиодът свети в зелено • Светодиодът мига в зелено, когато WLAN връзката с рутера е създадена
	Дефектен приемник в InScenio EGC Controller	Налага се да се свържете със сервисната служба на OASE.
	Версията на приложението OASE "Easy Control" е остаряла	Инсталирайте актуалната версия на приложението OASE "Easy Control" на смартфона/таблета
	Операционната система на смартфона/таблета е остаряла	Актуализиране на операционната система
InScenio EGC Controller включва в грешен час	Системното време на InScenio EGC Controller не съвпада с действителния час	Актуализирайте системното време с часа на управляващото устройство
Прибавеният EGC-уред не реагира на команди	Прекъснатата е шината за данни	Проверете EGC-изводите

Неизправност	Възможна причина	Помощ за отстраняване
	EGC-уред без електрозахранване	Възстановете електрозахранването
Няма връзка между EGC-уреда и InScenio EGC Controller.	Прекъсната е шината за данни	Проверете EGC-изходите
	EGC-уред без електрозахранване	Възстановете електрозахранването
Светодиодът свети в жълто	InScenio EGC Controller се намира в режим Firmware-update	Свържете с мрежата „OASE_UPDATE_хххххх“, респективно „OASE_UPDATE_EGC_хххххх“ и стартирайте чрез приложението Firmware Update
Светодиодът мига бавно в жълто (2 секунди вкл., 1 секунда изкл.)	InScenio EGC Controller търси WLAN връзка с рутера	<ul style="list-style-type: none"> • Намалете разстоянието, не превишавайте макс. обхват от 80 m • Отстранете източниците на смущения, които отслабват WLAN сигнала (напр. други безжични устройства, разлики във височината) • Включете WLAN рутера • На рутера активирайте WLAN функцията • Ако рутерът вече не е наличен или е дефектен, нулирайте мрежовите настройки на InScenio EGC Controller, и активирайте режим Access-Point • Свържете InScenio EGC Controller с друг рутер
Светодиодът мига в червено	Вътрешна грешка	<ul style="list-style-type: none"> • Изключете електрозахранването, изчакайте 10 секунди, възстановете електрозахранването • InScenio EGC Controller върнете към фабрична настройка
Уредът не стартира, светодиодът мига в червено	Не е намерен Firmware	Налага се да се свържете със сервисната служба на OASE.

Технически данни

		InScenio EGC Controller	
Контролер	Захранващо напрежение	V DC	12
	Вид защита		IP 68
	Дължина на 12-V кабел	m	2
	Дължина на EGC кабела	m	2
	Честота WLAN	GHz	2,4
	Макс. обхват на WLAN	m	80
	Размери	mm	130 × 90 × 40
Тегло	kg	0,9	
Трансформа тор	Мрежово напрежение	V AC	230
	Мрежова честота	Hz	50
	Изходно напрежение	V DC	12
	Дължина на мрежовия кабел	m	2
	Вид защита		IP 44
	Размери	mm	80 × 40 × 60
	Тегло	kg	0,45

Резервни части



С оригинални части от OASE уредът ще продължи да функционира безопасно и надеждно.

Резервни части и схеми към тях ще откриете на нашата интернет страница.

www.oase.com/ersatzteile

Изхвърляне

УКАЗАНИЕ



Този уред не бива да се изхвърля като битов отпадък.

- ▶ Изхвърлете уреда чрез предвидената за тази цел система за обратно приемане.
- ▶ Направете уреда негоден за употреба, като отрежете кабелите.

EU-Konformitätserklärung
Declaration of EU-conformity

OASE GmbH
Tecklenburger Str. 161
48477 Hörstel
Tel. +49 54 54 / 80-0
Email: info@oase-livingwater.com

erklärt, dass das Produkt
declares that the product

Produkt / Product:

Controller
Controller

Typ / Type:

InScenio EGC-Controller Home
InScenio EGC-Controller Cloud

den folgenden Richtlinien der Union entspricht:
complies to the following directives of the Union:

2014/53/EU, 2011/65/EU

Die vollständige EU-Konformitätserklärung ist unter der folgenden Internet-
adresse abrufbar:

*The complete Declaration of EU-conformity is available at the following internet
address:*

www.oase-livingwater.com/ce

⚠ УВАГА!

- ▶ Перед тим, як занурити руки у воду, відключіть від мережі електроживлення усі пристрої, які знаходяться у воді. Це може призвести до серйозних травм або смерті від ураження електричним струмом.
 - ▶ Цей пристрій може використовуватися дітьми віком від 8 років, а також особами зі зниженими фізичними, сенсорними або розумовими здібностями або відсутністю досвіду та знань, якщо вони при цьому знаходяться під наглядом або пройшли інструктаж щодо безпечного користування пристроєм та розуміють усі наслідки небезпеки при роботі з ним. Діти не можуть гратися з приладом. Дітям заборонено чистити чи обслуговувати без належного контролю з боку дорослих.
-

Інструкція з техніки безпеки

Електричне приєднання

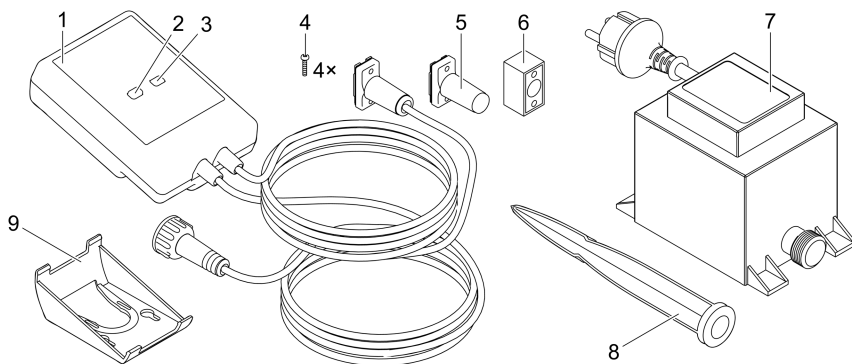
- Під'єднуйте пристрій лише у випадку, якщо його електричні характеристики збігаються з даними джерела живлення.
- Підключайте пристрій тільки до правильно встановленої розетки. Розетка повинна бути захищена автоматичним запобіжним вимикачем з розрахунковим надлишковим струмом макс. 30 мА.
- Забезпечте захист штепсельних з'єднань від потрапляння вологи.

Безпечна експлуатація

- Заборонено занурювати пристрій у воду або іншу рідину.
- Не використовуйте пристрій у разі пошкодження електричних з'єднань або корпусу.
- Заміна пошкодженого з'єднувального проводу не дозволяється. Утилізуйте пристрій.
- Не переносьте і не тягніть пристрій за електричний кабель.
- Кабелі слід прокладати так, щоб захистити їх від пошкоджень і не створювати небезпеку падіння для людей.
- Не використовуйте трійників.
- Якщо виникли проблеми, зверніться до уповноваженої служби обслуговування клієнтів або в компанію OASE.

Опис виробу

Огляд



EGC0004

- | | |
|---|--|
| 1 | InScenio EGC Controller |
| 2 | Кнопка WPS / кнопка скидання |
| 3 | Світлодіодний індикатор, індикація стану роботи |
| 4 | Гвинти для кріплення штепсельних з'єднань до з'єднувача кабелю EGC |
| 5 | Кінцевий резистор EGC, підключається до останнього пристрою в мережі EGC |
| 6 | З'єднувач кабелю EGC (47788) |
| 7 | Трансформатор |
| 8 | Заземлюючий стержень для встановлення на землі |
| 9 | Каркас для кріплення до стіни або для встановлення заземлюючого стержня |

Описання принципу дії пристрою

InScenio EGC Controller - це контролер для створення мережі EGC-сумісних пристроїв OASE.

Керування підключеними пристроями здійснюється через бездротову локальну мережу Wi-Fi на планшетах, комп'ютерах або смартфонах за допомогою додатка OASE «Easy Control». Ви можете підключити до 10 EGC-сумісних пристроїв OASE.

Контролер доступний у версіях Home та Cloud. З версією Cloud EGC-сумісні пристрої можуть також контролюватися через веб-портал OASE. Ви можете зайти на веб-портал за посиланням

<https://oec.oase-livingwater.com>.

(Easy Garden Control System (EGC)) пропонує зручні можливості керування в саду та біля ставка і гарантує високий комфорт і безпеку.

Інформацію щодо EGC і його можливостей ви знайдете за посиланням

www.oase-livingwater.com/egc-start.

Використання пристрою за призначенням

Використовуйте пристрій, описаний у цій інструкції, лише наступним чином:

- Використовується тільки для керування пристроями, сумісними з системою EGC, виробництва компанії OASE
- Експлуатація допускається тільки за температури навколишнього середовища від $-20\text{ }^{\circ}\text{C}$ до $+45\text{ }^{\circ}\text{C}$.
- Експлуатація з дотриманням технічних характеристик. (→ Технічні характеристики)

На прилад поширюються наступні обмеження:

- Не для комерційного або промислового використання.

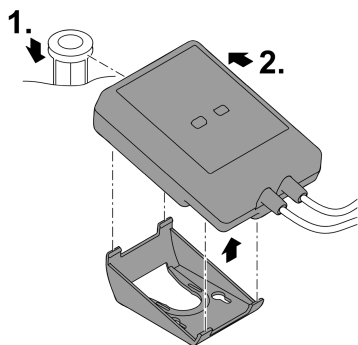
Установка

⚠ УВАГА!

Трансформатор знаходиться під небезпечною електричною напругою і не повинен встановлюватися безпосередньо біля води. Це може призвести до серйозних травм або смерті від ураження електричним струмом.

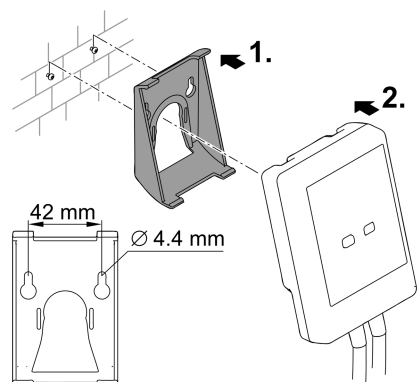
- ▶ Щоб на трансформатор не могла потрапити вода, його слід встановлювати на відстані не менше 2 м від води.

Встановлюйте із заземлюючим стержнем

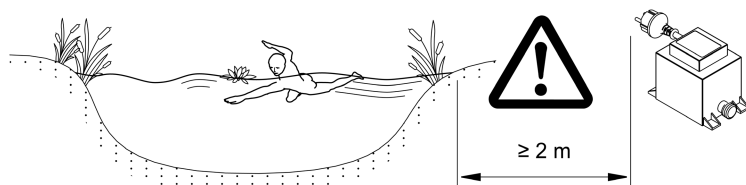


EGC0006

Закріпіть на стіні



EGC0007



EGC0005

Підключення

ПРИМІТКА

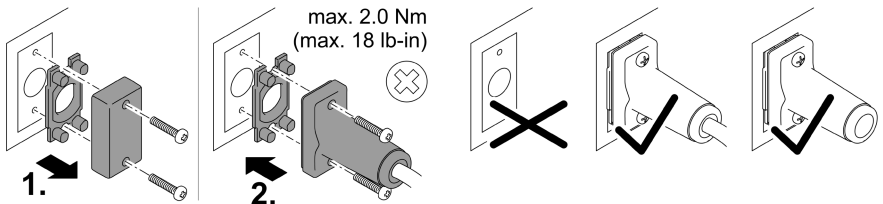
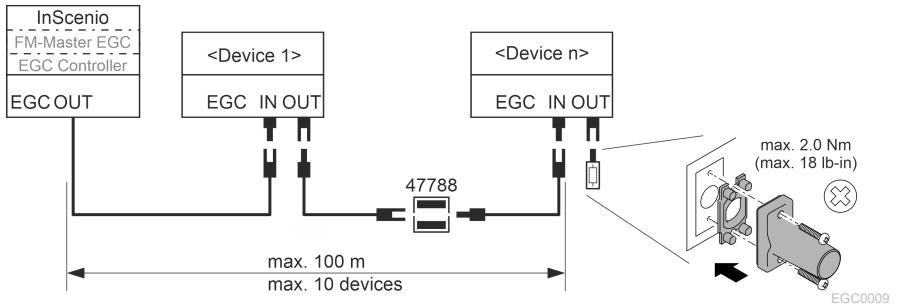
Пристрій може пошкодитися, якщо вода попаде у штепсельні з'єднання.

- ▶ Скрутіть штепсельні з'єднання гвинтами (гніздо/ штекер), щоб вони були герметичними. Постійно закривайте відкриті штепсельні з'єднання захисним ковпаком та гумовою прокладкою.
- ▶ Гумова прокладка повинна бути чистою і щільно прилягати. Заміняйте пошкоджені гумові прокладки.

Підключення EGC-сумісного пристрою

Важливим для безпечного з'єднання та безперешкодної EGC-мережі є правильне кріплення штекерного з'єднувача.

- Додатково доступний з'єднувальний кабель EGC з довжиною 2,5 м (47038), 5 м (47039) та 10 м (47040).
 - З'єднувальний кабель EGC та мережевий кабель InScenio EGC Controller підключаються до з'єднувача кабелю EGC (47788).
- До останнього пристрою у EGC-мережі через EGC-OUT не повинен бути підключений з'єднувальний кабель EGC чи кінцевий резистор EGC, щоб EGC-мережа була правильно замкнута.



Введення в експлуатацію

Введення в експлуатацію виконується в такому порядку:

1. Встановіть на свій смартфон/планшет додаток «Easy Control». (→ додатка OASE «Easy Control»)
2. Підключіть InScenio EGC Controller до електромережі. (→ Увімкнення пристрою)
3. Активуйте підключення бездротової локальної мережі (Wi-Fi) в налаштуваннях свого смартфона/планшета, запустіть додаток та дотримуйтесь інструкцій.

Можливі типи підключення

Для обслуговування необхідно, щоб InScenio EGC Controller та смартфон/планшет були підключені за допомогою мережі WLAN.

Підключення до бездротової мережі Wi-Fi	Опис
Підключення InScenio EGC Controller та смартфона/планшета через WPS до локальної мережі за допомогою маршрутизатора.	<ul style="list-style-type: none">• Смартфон/планшет залишається підключеним до мережі та має доступ до Інтернету.• EAC-сумісні пристрої можна контролювати та керувати ними через хмарний веб-сервіс.
Підключення InScenio EGC Controller безпосередньо до смартфона/планшета (бездротова точка доступу)	<ul style="list-style-type: none">• InScenio EGC Controller та смартфон/планшет не підключені до локальної мережі через маршрутизатор. Жоден пристрій не має доступу до Інтернету.• EAC-сумісні пристрої не можна контролювати та керувати ними через хмарний веб-сервіс.
Підключення InScenio EGC Controller та смартфона/планшета вручну до домашньої локальної мережі через маршрутизатор.	<ul style="list-style-type: none">• Смартфон/планшет залишається підключеним до мережі та має доступ до Інтернету.• EAC-сумісні пристрої можна контролювати та керувати ними через хмарний веб-сервіс.

Повідомлення про робочий режим

Колір світлодіодного індикатора	Стан індикатора	Опис
–	Не світиться	InScenio EGC Controller вимкнений
Зелений	Світиться	InScenio EGC Controller готовий до використання та перебуває в режимі бездротової точки доступу
	Швидко блимає	WPS активовано, InScenio EGC Controller очікує дані маршрутизатора для підключення до мережі
	Повільно блимає (світиться 2 секунди з інтервалом в 1 секунду)	InScenio EGC Controller готовий до використання та з'єднаний з маршрутизатором
Жовтий	Світиться	InScenio EGC Controller вмикається або перебуває в режимі оновлення
	Швидко блимає	Оновлюється вбудоване програмне забезпечення
	Повільно блимає (світиться 2 секунди з інтервалом в 1 секунду)	InScenio EGC Controller намагається з'єднатися з маршрутизатором
Червоний	Блимає	Помилка Усунення: <ul style="list-style-type: none">• Від'єднати електроживлення, зачекати 10 секунд, знову під'єднати до електромережі• Скинути налаштування пристрою InScenio EGC Controller до заводських• Оновити вбудоване програмне забезпечення

Встановлення додатка OASE «Easy Control»

Виконати такі дії:

1. Відкрийте App Store або Google Play на своєму смартфоні/планшеті.
2. Знайдіть додаток OASE «Easy Control».

iOS



Android

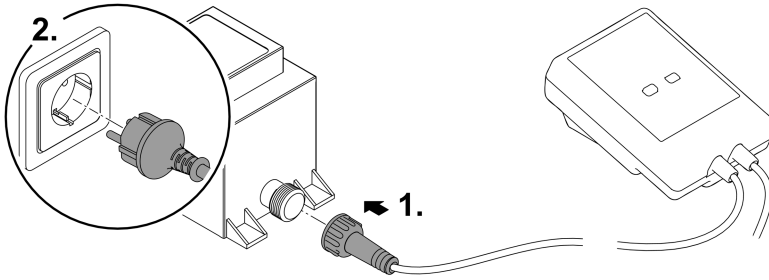


3. Встановіть додаток.

– Під час встановлення дотримуйтесь інструкцій.

✓ Після успішного встановлення на дисплеї з'явиться значок додатка.

Увімкнення пристрою



EGC0008

Встановлення підключення до Wi-Fi роутера за допомогою WPS

WPS (Wi-Fi Protected Setup) - стандарт для встановлення з'єднання з мережею Wi-Fi одним натисканням кнопки.

- Не потрібно вводити назву мережі (SSID) та пароль.
- Маршрутизатор бездротової мережі Wi-Fi повинен підтримувати WPS.

Умова:

- Дальність дії бездротової мережі Wi-Fi між маршрутизатором та InScenio EGC Controller становить не більше 80 м, за умови відсутності перешкод та при повній видимості.
- Сумісність зі стандартом бездротової мережі 802.11n+g і лише в діапазоні частот 2,4 ГГц.

Необхідно виконати наступні дії:

1. Натисніть кнопку WPS на маршрутизаторі, щоб активувати WPS.
 - WPS активується лише на певний проміжок часу. Протягом цього часу активуйте WPS на InScenio EGC Controller.
 - Враховуйте інформацію, вказану в інструкції з експлуатації маршрутизатора.
 2. Для активації WPS швидко натисніть кнопку WPS на InScenio EGC Controller (макс. 2 секунди).
 - Світлодіодний індикатор швидко блимає зеленим кольором.
 - WPS залишається активованим протягом 2 хвилин.
- ✓ З'єднання встановлено, якщо світлодіодний індикатор повільно блимає зеленим (світиться 2 секунди з інтервалом в 1 секунду).

Встановлення прямого підключення до мережі Wi-Fi (бездротова точка доступу)

Смартфон/планшет підключається безпосередньо до InScenio EGC Controller.

- Вибирайте пряме підключення, якщо немає доступу до мережі Wi-Fi, маршрутизатор мережі не підтримує WPS або відстань між маршрутизатором та InScenio EGC Controller надто велика.

Умова:

- Дальність дії мережі Wi-Fi між смартфоном/планшетом та InScenio EGC Controller становить не більше 80 м, за умови відсутності перешкод та при повній видимості.

Виконати такі дії:

1. Відкрийте налаштування на своєму смартфоні/планшеті.

iOS



Android



2. Активуйте бездротову локальну мережу Wi-Fi.



3. Оберіть «Oase EGC Controller xxxxxx» з переліку доступних мереж.

- Назва мережі (SSID) ① вказана на ярлику пристрою InScenio EGC Controller.
- Послідовність букв «xxxxxxx» в назві мережі (SSID) ① є специфічною для пристрою та є частиною MAC-адреси InScenio EGC Controller.

4. Введіть пароль локальної мережі Wi-Fi.

- Стандартний пароль ② вказаний на ярлику пристрою InScenio EGC Controller.
- У заводських налаштуваннях встановлено стандартний пароль ② «oase1234».

5. Виберіть «Підключити».

- Якщо підключення виконано успішно, під назвою мережі відобразиться «Підключено» (Android) або «✓» (iOS).
- З'єднання зашифроване та захищене паролем.
- Інші з'єднання Wi-Fi не активовано.

- ✓ Пряме з'єднання бездротової локальної мережі до InScenio EGC Controller встановлено.



1234567898765432

Version: V1.0

Default Firmware: V01.01

SSID: Oase EGC Controller xxxxxx

①

Password: oase1234

②


EGC0011

Встановлення підключення до маршрутизатора мережі Wi-Fi в ручному режимі

Умова:

- Дальність дії бездротової мережі Wi-Fi між маршрутизатором та InScenio EGC Controller становить не більше 80 м, за умови відсутності перешкод та при повній видимості.
- Сумісність зі стандартом бездротової мережі 802.11n+g і лише в діапазоні частот 2,4 ГГц.

Необхідно виконати наступні дії:

1. Підключіть смартфон/планшет безпосередньо до InScenio EGC Controller (бездротова точка доступу) (→ Встановлення прямого підключення до мережі Wi-Fi (бездротова точка доступу))
 2. Відкрийте налаштування у додатку OASE «Easy Control».
- 
3. Для підключення до мережі виберіть «Маршрутизатор», а потім тип підключення «Вручну».
 4. Введіть назву мережі (SSID) та пароль маршрутизатора локальної мережі.
 5. Підтвердіть введені дані, натиснувши «Підключити».
 - Блімання світлодіодного індикатора жовтим кольором на InScenio EGC Controller сповіщає про встановлення з'єднання.
 - З'єднання встановлено, якщо світлодіодний індикатор повільно блимає зеленим (світиться 2 секунди з інтервалом в 1 секунду).
 - При необхідності, вам потрібно вручну підключити смартфон/планшет до маршрутизатора локальної мережі.
- ✓ Тепер InScenio EGC Controller підключений до локальної мережі через маршрутизатор.

Керування пристроєм через хмарний веб-сервіс

Ви можете підключити InScenio EGC Controller у версії Cloud до хмарного веб-сервіса OASE. Так ви зможете контролювати підключені пристрої та керувати ними навіть у дорозі.

Ви можете увімкнути підключення до хмарного веб-порталу у налаштуваннях додатка OASE «Easy Control».

- При вході на хмарний веб-портал ви повинні пройти одноразову реєстрацію.
- Щоб можна було додати InScenio EGC Controller у хмарний веб-портал, потрібно ввести серійний номер пристрою та пароль для пристрою.
 - Серійний номер пристрою вказано у налаштуваннях додатка OASE «Easy Control».

Умова:

- InScenio EGC Controller та смартфон/планшет підключаються до бездротової локальної мережі Wi-Fi через маршрутизатор.
- Маршрутизатор бездротової мережі підключений до Інтернету.

Чистка і догляд

Очищення пристрою

Чищення приладу виконуйте м'якою, чистою й сухою тканиною. В жодному разі не застосовуйте агресивні мийні засоби або хімічні розчини, тому що вони можуть зруйнувати корпус або негативно вплинути на функціонування приладу.

Скидання налаштувань мережі

Налаштування мережі будуть скинуті до заводських. Збережені дані бібліотеки і таймеру залишаться.

Необхідно виконати наступні дії:

1. Натисніть і утримуйте натиснутою протягом 5 секунд кнопку скидання.
 - Світлодіодний індикатор на InScenio EGC Controller спочатку швидко блимає зеленим, а потім світиться жовтим, це підтверджує видалення мережевих налаштувань.
 - Заводські налаштування скинуто, коли індикатор на InScenio EGC Controller світиться зеленим.
 - InScenio EGC Controller запускається у режимі бездротової точки доступу і може підключитися безпосередньо до смартфона/планшета.
- ✓ Назву мережі (SSID) та пароль маршрутизатора локальної мережі видалено.
 - ✓ Пароль локальної мережі InScenio EGC Controller змінено на заводський.
 - ✓ Пароль для пристрою видалено.

Оновлення вбудованої програми

Для того, щоб вбудоване програмне забезпечення InScenio EGC Controller завжди було актуальним, необхідно дозволити автоматичне оновлення додатка OASE на смартфоні/планшеті. Під час запуску додатка відбувається автоматична перевірка актуальності вбудованого програмного забезпечення. Дотримуйтеся інструкцій на дисплеї, коли розпочнеться оновлення програмного забезпечення.

Умова:

- Додаток OASE оновлений і підключений до InScenio EGC Controller.

У налаштуваннях InScenio EGC Controller можна перевірити, яка версія вбудованого програмного забезпечення встановлена і доступність нової версії.

Необхідно виконати наступні дії:

1. Запустіть додаток OASE на смартфоні/планшеті та відкрийте налаштування для InScenio EGC Controller.
2. Запустіть оновлення програмного забезпечення.
3. Встановіть поточну версію програми, якщо є доступні оновлення.
 - Дотримуйтеся інструкцій на екрані.
 - При запиті пароля використовуйте пароль «oase1234».

Відновлення заводських налаштувань

Відновлено налаштування InScenio EGC Controller, встановлені виробником. Всі дані, які було введено, втрачені.

Необхідно виконати наступні дії:

1. Натисніть і утримуйте натиснутою протягом 15 секунд кнопку скидання.
 - Світлодіодний індикатор на InScenio EGC Controller спочатку швидко блимає зеленим, а потім засвітиться жовтим, це підтверджує видалення мережевих налаштувань.
 - Заводські налаштування відновлюються, коли світиться зелений індикатор.
 - InScenio EGC Controller запускається у режимі бездротової точки доступу і може підключитися безпосередньо до смартфона/планшета.
- ✓ Назву мережі (SSID) та пароль маршрутизатора видалено.
 - ✓ Пароль локальної мережі InScenio EGC Controller змінено на заводський.
 - ✓ Пароль для пристрою видалено.
 - ✓ Список пристроїв було видалено.

Усунення несправностей

Несправність	Можлива причина	Усунення
З'єднання Wi-Fi не встановлюється, хоча назва мережі з'являється в налаштуваннях Wi-Fi.	Смартфон/планшет не може оновити внесені дані з'єднання для цієї мережі	iOS: <ul style="list-style-type: none">• Обрати мережу й натиснути ①.• Для видалення мережі натиснути «Ігнорувати цю мережу».• Після цього знову підключитися до мережі. Android: <ul style="list-style-type: none">• Для видалення мережі доторкнутися до символу «Видалити».• Після цього знову підключитися до мережі.
	Стандарт бездротової мережі, на який налаштовано маршрутизатор, не підтримується InScenio EGC Controller	InScenio EGC Controller підтримує стандарти бездротової мережі Wi-Fi 802.11n+g (тільки в діапазоні частот 2,4 ГГц). <ul style="list-style-type: none">• При необхідності налаштувати на маршрутизаторі потрібний стандарт бездротової мережі (див. інструкцію з обслуговування маршрутизатора)
InScenio EGC Controller не реагує на команди	Бездротова мережа Wi-Fi на смартфоні/планшеті відключена	Активувати бездротову мережу Wi-Fi на смартфоні/планшеті та встановити зв'язок з InScenio EGC Controller

Несправність	Можлива причина	Усунення
	Перешкоди між смартфоном/планшетом і InScenio EGC Controller	<ul style="list-style-type: none"> • Зменшити відстань між смартфоном/планшетом і InScenio EGC Controller. • Обрати інше місце для керування • Забезпечити повну видимість між InScenio EGC Controller та смартфоном/планшетом • При прямому підключенні InScenio EGC Controller через бездротову мережу (точку доступу) до смартфона/планшета обрати інший канал бездротової мережі
	Завелика відстань між смартфоном/планшетом і InScenio EGC Controller	<ul style="list-style-type: none"> • Зменшити відстань, не перевищувати максимально допустимий радіус дії 80 м • Встановити стандартний підсилювач сигналу, щоб збільшити радіус дії
	Порушено електроживлення InScenio EGC Controller	<p>Забезпечити електроживлення</p> <ul style="list-style-type: none"> • Світлодіодний індикатор горить зеленим кольором • Світлодіодний індикатор блимає зеленим кольором, якщо підключення бездротової мережі Wi-Fi до маршрутизатора встановлено
	Приймач на InScenio EGC Controller пошкоджений	Необхідно проконсультуватися із сервісною службою OASE
	Додаток OASE «Easy Control» застарів	Встановити останню версію додатка «Easy Control» на смартфон/планшет
	Операційна система смартфона/планшета застаріла	Оновити операційну систему
InScenio EGC Controller вмикається не в той час	Системний час InScenio EGC Controller не збігається з фактичним часом	Оновити системний час відносно показника часу на пристрої управління
Доданий пристрій EGC не реагує на команди	Передача даних перервана	Перевірити підключення EGC
	На пристрій EGC не подається живлення	Забезпечити електроживлення
Немає з'єднання між пристроєм-EGC та InScenio EGC Controller	Передача даних перервана	Перевірити підключення EGC
	На пристрій EGC не подається живлення	Забезпечити електроживлення

Несправність	Можлива причина	Усунення
Світлодіодний індикатор горить жовтим кольором	InScenio EGC Controller перебуває в режимі оновлення вбудованої програми	З'єднати з Wi-Fi „OASE_UPDATE_xxxxxx“ чи „OASE_UPDATE_EGC_xxxxxx“ і запустити оновлення програми через застосунок
Світлодіодний індикатор повільно блимає жовтим кольором (світиться 2 секунди з інтервалом в 1 секунду)	InScenio EGC Controller намагається підключитися через бездротову мережу Wi-Fi до маршрутизатора	<ul style="list-style-type: none"> • Зменшити відстань, не перевищувати максимально допустимий радіус дії 80 м • Усунути джерело перешкод, що послаблюють сигнал бездротової мережі (напр. інші передавачі, перепад висоти) • Увімкнути маршрутизатор бездротової мережі • Активувати бездротову мережу на маршрутизаторі • Якщо маршрутизатор відсутній або несправний, скинути налаштування InScenio EGC Controller до заводських, щоб керувати пристроєм безпосередньо у режимі бездротової точки доступу • Підключити InScenio EGC Controller до іншого маршрутизатора
Світлодіодний індикатор блимає червоним кольором	Внутрішня помилка	<ul style="list-style-type: none"> • Від'єднати електроживлення, зачекати 10 секунд, знову під'єднати до електромережі • InScenio EGC Controller скинути налаштування до заводських
Пристрій не запускається, світлодіодний індикатор блимає червоним кольором	Вбудована програма не знайдена	Необхідно проконсультуватися із сервісною службою OASE

Технічні характеристики

		InScenio EGC Controller	
Контролер	Напруга мережі живлення	В пост. струму	12
	Ступінь захисту		IP 68
	Довжина кабелю 12 В	м	2
	Довжина кабелю EGC	м	2
	Частота бездротової мережі	ГГц	2,4
	Макс. радіус дії мережі	м	80
	Розміри	мм	130 × 90 × 40
	Вага	кг	0,9
Трансформатор	Напруга електричної мережі	В змін. струму	230
	Частота мережі	Гц	50
	Вихідна напруга	В пост. струму	12
	Довжина мережевого кабелю	м	2
	Ступінь захисту		IP 44
	Розміри	мм	80 × 40 × 60
	Вага	кг	0,45

Запасні частини



З оригінальними запчастинами OASE пристрій знаходиться у безпечному стані і продовжує надійно працювати.

Інформацію про запасні частини можна знайти на нашому Інтернет-сайті.

www.oase.com/ersatzteile

Утилізація

ПРИМІТКА



Цей пристрій заборонено утилізувати разом із побутовими відходами.

- ▶ Утилізуйте пристрій тільки через передбачену для цього систему повернення відходів для переробки.
- ▶ Попередньо необхідно обрізати кабель живлення, щоб зробити його непридатним для використання.

EU-Konformitätserklärung
Declaration of EU-conformity

OASE GmbH
Tecklenburger Str. 161
48477 Hörstel
Tel. +49 54 54 / 80-0
Email: info@oase-livingwater.com

erklärt, dass das Produkt
declares that the product

Produkt / Product:

Controller
Controller

Typ / Type:

InScenio EGC-Controller Home
InScenio EGC-Controller Cloud

den folgenden Richtlinien der Union entspricht:
complies to the following directives of the Union:

2014/53/EU, 2011/65/EU

Die vollständige EU-Konformitätserklärung ist unter der folgenden Internet-
adresse abrufbar:

*The complete Declaration of EU-conformity is available at the following internet
address:*

www.oase-livingwater.com/ce

⚠ ПРЕДУПРЕЖДЕНИЕ

- ▶ Перед контактом с водой отключите от электросети все находящиеся в воде электроустройства. Иначе в результате поражения током возможны серьезные травмы или смерть.
 - ▶ Дети от 8 лет и старше, а также люди с ограниченными физическими, органолептическими или ментальными возможностями, люди с небольшим опытом и объемом знаний могут пользоваться этим устройством, находясь при этом под контролем взрослых или получив от них советы по безопасному обращению с устройством и поняв опасности при работе с ним. Дети не должны играть с устройством. Дети не должны чистить или ремонтировать устройство без надлежащего контроля со стороны взрослых.
-

Указания по технике безопасности

Электрическое соединение

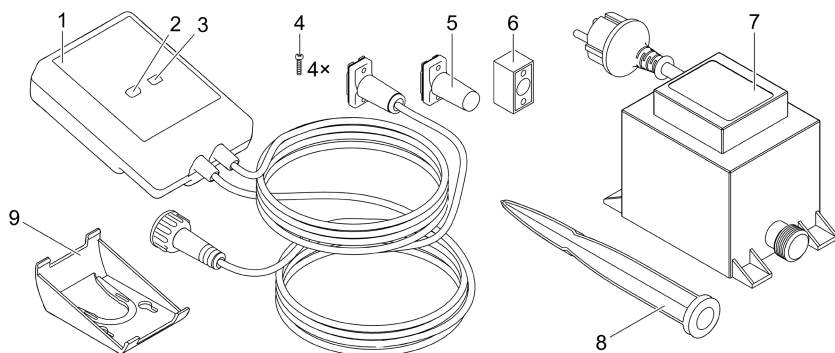
- Подключайте устройство к сети только в том случае, когда электрические характеристики устройства соответствуют данным сетевого электропитания.
- Подключайте устройство только к розетке, установленной по инструкции. Розетка должна быть защищена автоматическим выключателем тока утечки с максимальным расчетным током 30 мА.
- Предохраняйте штекерные соединения от влаги.

Безопасный режим работы

- Запрещается погружать устройство в воду или другую жидкость.
- Нельзя пользоваться устройством, если его корпус или электрические кабели повреждены.
- Поврежденный кабель заменить нельзя. Сдайте устройство в утилизацию.
- Не переносите и не тяните устройство, держа его за электрический кабель!
- Укладывайте электрокабели так, чтобы они были защищены от возможных повреждений и чтобы люди не могли через них споткнуться.
- Не пользуйтесь многоштекерными розетками.
- Если возникнут проблемы просьба обращаться к авторизованному сервисному отделу обслуживания или к фирме-изготовителю OASE.

Описание изделия

Обзор



EGC0004

- | | |
|---|---|
| 1 | InScenio EGC Controller |
| 2 | WPS/Клавиша сброса |
| 3 | Светодиод, индикатор рабочего состояния |
| 4 | Винты для крепления штекерного соединителя с кабельным соединителем EGC |
| 5 | Конечное сопротивление EGC, вставляется в последнее устройство в EGC-сети |
| 6 | Кабельный соединитель EGC (47788) |
| 7 | Трансформатор |
| 8 | Штырь для крепления к земле |
| 9 | Рама для настенного крепления или для крепления земляного штыря |

Описание принципа действия прибора

InScenio EGC Controller это контроллер для работы соединенных в сеть EGC-устройств компании OASE.

Подключенные устройства управляются через WLAN с планшета, компьютера или смартфона при использовании приложения OASE-App "Easy Control". Подключать можно до десяти поддерживаемых EGC конечных устройств компании OASE.

Контроллер имеется в двух вариантах исполнения Home и Cloud. С помощью варианта исполнения Cloud можно контролировать поддерживаемые EGC конечные устройства также через интернет-портал компании OASE. Интернет-портал можно найти по адресу <https://oec.oase-livingwater.com>.

Система управления Easy Garden Control System (EGC) удобна для работы в саду или возле водоема, она гарантирует высокий комфорт обслуживания и безопасность работы.

Информацию о EGC и ее возможностях можно получить по адресу www.oase-livingwater.com/egc-start.

RU

Использование прибора по назначению

Описанный в данном руководстве по эксплуатации продукт разрешается использовать только следующим образом:

- Эксплуатация возможна только как управление поддерживаемых EGC конечных устройств фирмы OASE.
- Эксплуатация только при температуре окружающей среды от $-20\text{ }^{\circ}\text{C}$ до $+45\text{ }^{\circ}\text{C}$.
- Эксплуатация при соблюдении технических данных. (→ Технические параметры)

На прибор распространяются следующие ограничения:

- Не разрешается использование ни для производственного, ни для промышленного назначения.

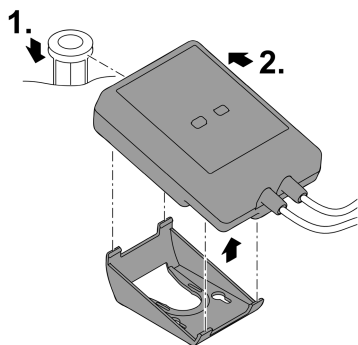
Монтаж

⚠ ПРЕДУПРЕЖДЕНИЕ

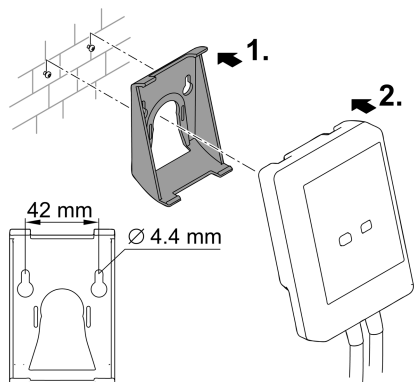
Трансформатор имеет опасное электрическое напряжение, поэтому его нельзя располагать близко у воды. Иначе в результате поражения током возможны серьезные травмы или смерть.

- ▶ Устанавливайте трансформатор на незатопляемом месте на расстоянии не менее 2 м от воды.

Установить со штырем

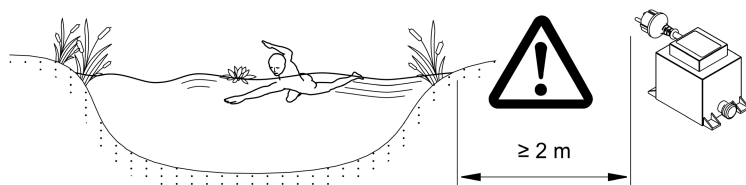


Закрепить на стене



EGC0006

EGC0007



EGC0005

Подключить

УКАЗАНИЕ

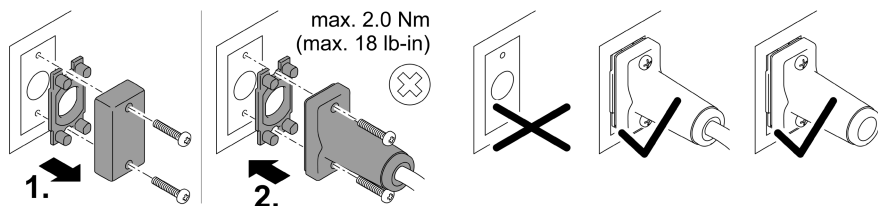
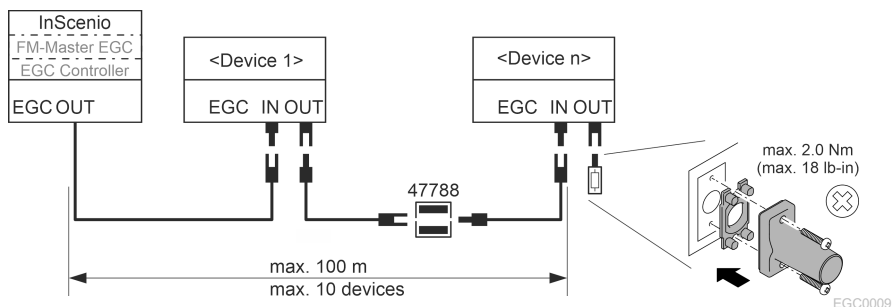
Устройство выйдет из строя если вода проникнет в штекерные соединения.

- ▶ Закрутите винтами штекерные соединения друг с другом (гнездо/штекер), чтобы туда не проникла вода. Открытые штекерные соединения закрывайте всегда защитным колпачком или резиновым уплотнителем.
- ▶ Резиновый уплотнитель должен быть чистым и точно подогнанным. Поврежденный резиновый уплотнитель нужно заменять на новый.

Подключить EGC-устройство

Важным для безопасного соединения и беспрепятственной EGC-сети является правильное крепление штекерного соединителя.

- Соединительные кабели EGC являются комплектующими и предлагаются длиной 2,5 м (47038), 5 м (47039) и 10 м (47040).
 - Соединительный EGC-кабель и сетевой кабель для устройства InScenio EGC Controller соединяют кабельным EGC-соединителем (47788).
- На последнем устройстве в EGC-сети в EGC-OUT не нужно вставлять соединительный кабель EGC, вставьте только конечное сопротивление EGC, чтобы правильно подключить EGC-сеть.



EGC0003

Пуск в эксплуатацию

Пуск в эксплуатацию нужно выполнять в следующей последовательности:

1. Установите приложение "Easy Control" на вашем смартфоне/планшете.
(→ Установить приложение OASE-App "Easy Control")
2. Соедините устройство InScenio EGC Controller с электросетью. (→ Включение устройства)
3. Активируйте WLAN-связь в настройках вашего смартфона/планшета, запустите приложение и следуйте указаниям.

Возможные виды подключения

Для управления нужно чтобы устройство InScenio EGC Controller и смартфон/планшет были соединены через WLAN.

Связь с WLAN	Описание
InScenio EGC Controller и смартфон/планшет соедините с помощью WPS через WLAN-сеть с WLAN-маршрутизатором.	<ul style="list-style-type: none">• Смартфон/планшет остаются соединенными с WLAN-сетью и получают выход в интернет.• Поддерживаемые EAC конечные устройства можно теперь контролировать и управлять через облачный интернет-портал.
InScenio EGC Controller и смартфон/планшет соединить напрямую (Access-Point)	<ul style="list-style-type: none">• InScenio EGC Controller и смартфон/планшет не соединены с WLAN-сетью WLAN-маршрутизатора. По этой причине оба устройства не имеют выхода в интернет.• Поддерживаемые EAC конечные устройства нельзя контролировать и управлять через облачный интернет-портал.
InScenio EGC Controller и смартфон/планшет соединить вручную через WLAN-маршрутизатор фирменной сети.	<ul style="list-style-type: none">• Смартфон/планшет остаются соединенными с WLAN-сетью и получают выход в интернет.• Поддерживаемые EAC конечные устройства можно теперь контролировать и управлять через облачный интернет-портал.

Изображение режимов работы

Цвет светодиода	Светодиод рабочего состояния	Описание
–	Выкл.	InScenio EGC Controller выключен
Зеленый цвет	Светится	InScenio EGC Controller готов к работе и находится в режиме Access Point
	Мигает быстро	WPS включен, InScenio EGC Controller ожидает данные доступа от маршрутизатора
	Мигает медленно (2 секунды включен, 1 секунду выключен)	InScenio EGC Controller готов к работе и соединен с маршрутизатором
Желтый цвет	Светится	InScenio EGC Controller включается или находится в режиме обновления
	Мигает быстро	Выполняется обновление встроенной программы
	Мигает медленно (2 секунды включен, 1 секунду выключен)	InScenio EGC Controller ищет связь с маршрутизатором
Красный цвет	Мигает	Неисправность Устранение неисправности: <ul style="list-style-type: none">• Отключите от электропитания, подождите 10 секунд, снова подключите к электропитанию• InScenio EGC Controller перевести назад в заводскую настройку• Выполнить обновление встроенной программы

Установить приложение OASE-App "Easy Control"

Выполните следующие действия:

1. Откройте на смартфоне/планшете приложение "App Store" или "Google Play".
 2. Поищите приложение OASE-App "Easy Control".
 3. Установите это приложение.
 - Следуйте указаниям во время установки программы.
- ✓ После успешной установки на дисплее появляется символ приложения.

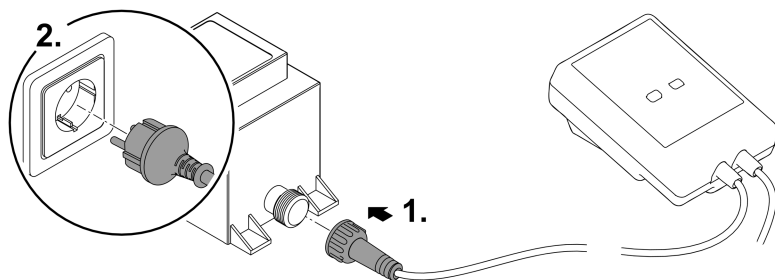
iOS



Android



Включение устройства



EGC0008

Выполнить соединение с WLAN-маршрутизатором через WPS

WPS (WIFI Protected Setup) является стандартом для создания WLAN-связи с помощью нажатия кнопки.

- Вводить имя сети (SSID) и пароль не требуется.
- WLAN-маршрутизатор должен поддерживать WPS.

Исходное условие:

- Дальность действия WLAN между маршрутизатором и InScenio EGC Controller составляет не более 80 м без источников помех и при свободной видимости.
- Совместим с WLAN-стандартом 802.11n+g и работает только в диапазоне частоты 2,4 ГГц.

Необходимо выполнить следующие действия:

1. Нажмите на WLAN-маршрутизаторе WPS-кнопку, чтобы активировать WPS.
 - WPS остается в активном состоянии только некоторое ограниченное время. В течение этого времени активируйте WPS на устройстве InScenio EGC Controller.
 - Учитывайте информацию, приведенную в руководстве по эксплуатации WLAN-маршрутизатора.
 2. Коротко нажмите на InScenio EGC Controller WPS-клавишу (макс. 2 секунды), чтобы активировать WPS.
 - Светодиод быстро мигает зеленым светом
 - WPS активируется на 2 минуты.
- ✓ Соединение установилось, когда светодиод мигает зеленым светом медленно (2 секунды включен, 1 секунду выключен).

Установить напрямую WLAN-связь (Access-Point)

Смартфон/планшет и устройство InScenio EGC Controller соединены между собой напрямую.

- Выбирайте прямую связь тогда, когда нет WLAN-сети, когда WLAN-маршрутизатор не поддерживает WPS или когда большое расстояние между WLAN-маршрутизатором и устройством InScenio EGC Controller.

Исходное условие:

- Дальность действия WLAN между смартфоном/планшетом и устройством InScenio EGC Controller составляет не более 80 м без источников помех и при свободной видимости.

Выполните следующие действия:

1. На смартфоне/планшете откройте настройки.

iOS



Android



2. Активируйте WLAN.



3. Из перечня сетей выберите "Oase EGC Controller xxxxxx".

- Имя сети (SSID) ① указано на наклейке на InScenio EGC Controller.
- Последовательность букв "xxxxxx" в имени сети (SSID) ① относится только к этому устройству и обозначает часть MAC-адреса контроллера InScenio EGC Controller.

4. Введите пароль для WLAN.

- Стандартный пароль ② указан на наклейке на InScenio EGC Controller.
- В заводской настройке стандартный пароль следующий ② "oase1234".

5. Выберите "Соединить".

- При установившейся связи под именем сети появляется слово "Соединено" (Android) или значок "✓" (iOS).
- Соединение закодировано и защищено паролем.
- Все другие соединения WLAN деактивированы.

✓ Прямое соединение WLAN с InScenio EGC Controller установлено.



1234567898765432

Version: V1.0

Default Firmware: V01.01

SSID: Oase EGC Controller xxxxxx ①

Password: oase1234 ②


EGC0011

Выполнить вручную соединение с WLAN-маршрутизатором

Исходное условие:

- Дальность действия WLAN между маршрутизатором и InScenio EGC Controller составляет не более 80 м без источников помех и при свободной видимости.
- Совместим с WLAN-стандартом 802.11n+g и работает только в диапазоне частоты 2,4 ГГц.

Необходимо выполнить следующие действия:

1. Соедините смартфон/планшет напрямую с InScenio EGC Controller (Access-Point). (→ Установить напрямую WLAN-связь (Access-Point))
 2. В приложении OASE-App "Easy Control" откройте настройки. 
 3. В сетевых соединениях выберите сначала "Маршрутизатор" и потом "Вручную".
 4. Введите имя сети (SSID) и пароль маршрутизатора WLAN.
 5. Подтвердите введенные данные клавишей "Соединить".
 - Мигание светодиода желтым светом на InScenio EGC Controller сигнализирует о выполняемой настройке связи.
 - Соединение выполнено, когда светодиод медленно мигает зеленым светом (2 секунды включен, 1 секунду выключен).
 - При необходимости вы можете вручную соединить смартфон/планшет с маршрутизатором WLAN.
- ✓ Теперь InScenio EGC Controller соединен с сетью маршрутизатора WLAN.

Управлять устройством через облачный интернет-портал

InScenio EGC Controller в варианте исполнения Cloud можно соединить с облачным интернет-порталом компании OASE. Таким образом все подключенные устройства можно регулировать и контролировать находясь вне дома.

В настройках приложения OASE-App "Easy Control" вы можете активировать связь с облачным интернет-порталом.

- При запросе на вход в облачный интернет-портал вам нужно только один раз зарегистрироваться.
- Для того, чтобы InScenio EGC Controller ввести в облачный интернет-портал, нужно ввести серийный номер устройства и пароль этого устройства.
 - Серийный номер устройства вы найдете в приложении OASE-App "Easy Control" в настройках.

Исходное условие:

- Устройство InScenio EGC Controller и смартфон/планшет соединены с WLAN-сетью через ваш WLAN-маршрутизатор.
- WLAN-маршрутизатор соединен с интернетом.

Очистка и уход

Почистить устройство

Чистку прибора выполняйте мягкой, чистой и сухой тканью. Не применяйте агрессивные моющие средства или химические растворы, так как они могут разрушить корпус или отрицательно воздействовать на функционирование прибора.

Сбросить в исходное состояние сетевые настройки

Сетевые настройки переводятся в начальную заводскую настройку. Остаются без изменений занесенные в память данные из приборной библиотеки и таймера.

Необходимо выполнить следующие действия:

1. Клавишу сброса держите прим. 5 секунд нажатой.
 - Светодиод на InScenio EGC Controller сначала быстро мигает зеленым светом, затем светится постоянно желтым светом, чтобы подтвердить удаление всех сетевых настроек.
 - Все сетевые настройки переведены в начальное состояние тогда, когда светодиод на InScenio EGC Controller светится постоянно зеленым цветом.
 - Устройство InScenio EGC Controller включается в режиме Access-Point и его теперь можно напрямую соединить со смартфоном/планшетом.
- ✓ Удаляются имя сети (SSID) и пароль маршрутизатора WLAN.
 - ✓ WLAN-пароль устройства InScenio EGC Controller переводится в начальное состояние заводской настройки.
 - ✓ Пароль для устройства удален.

Актуализация микропрограммного обеспечения

Чтобы всегда иметь последнюю версию встроенной программы для устройства InScenio EGC Controller, на смартфоне/планшете должна иметься возможность автоматического обновления приложения OASE-App. При запуске приложения OASE-App сразу проверяется наличие последней версии встроенного программного обеспечения. Когда включается обновление встроенной программы, следуйте указаниям на экране.

Исходное условие:

- Приложение OASE-App обновлено и соединено с устройством InScenio EGC Controller.

В настройках устройства InScenio EGC Controller вы можете проверить какая версия встроенной программы уже установлена, а также можете узнать есть ли новая версия для загрузки.

Необходимо выполнить следующие действия:

1. Включите на смартфоне/планшете приложение OASE-App и откройте настройки для устройства InScenio EGC Controller.
2. Вызовите обновление встроенной программы.
3. Установите последнюю версию встроенной программы, если имеется ее обновление для загрузки.
 - Следуйте указаниям на экране.
 - При запросе пароля введите пароль "oase1234".

Восстановить заводскую настройку

Восстанавливается первоначальное состояние InScenio EGC Controller, в котором устройство поставлялось клиенту. Все введенные клиентом данные удаляются.

Необходимо выполнить следующие действия:

1. Клавишу сброса держите прим. 15 секунд нажатой.
 - Светодиод на InScenio EGC Controller сначала быстро мигает зеленым светом, затем светится постоянно желтым светом, чтобы подтвердить удаление всех сетевых настроек.
 - Заводские настройки восстановлены, когда светодиод светится постоянным зеленым цветом.
 - Устройство InScenio EGC Controller включается в режиме Access-Point и его теперь можно напрямую соединить со смартфоном/планшетом.
- ✓ Имя сети (SSID) и пароль WLAN-маршрутизатора удалены.
 - ✓ WLAN-пароль устройства InScenio EGC Controller переводится в начальное состояние заводской настройки.
 - ✓ Пароль для устройства удален.
 - ✓ Перечень устройств удален.

Устранение неисправности

Неисправность	Возможная причина	Устранение неисправности
Соединение WLAN не выполнено, хотя имя сети изображается в настройках WLAN	Смартфон/планшет не может обновить введенные данные для подсоединения к сети	iOS: <ul style="list-style-type: none">• Выберите сеть и нажмите на ⓘ• Чтобы удалить сеть, нужно коснуться символа «Игнорировать данную сеть»• Затем снова подключитесь к сети
		Андроид: <ul style="list-style-type: none">• Для удаления данной сети выберите сеть и прикоснитесь к «Удалить».• Затем снова подключитесь к сети
	Установленный на маршрутизаторе WLAN-стандарт несовместим с InScenio EGC Controller	InScenio EGC Controller поддерживает стандарты WLAN 802.11n+g (только в диапазоне частоты 2,4 ГГц). <ul style="list-style-type: none">• Или установите на маршрутизаторе правильный WLAN-стандарт (см. Руководство по эксплуатации маршрутизатора)
InScenio EGC Controller не реагирует на команды	WLAN на смартфоне/планшете деактивирован	Активируйте WLAN на смартфоне/планшете и установите связь с InScenio EGC Controller
	Неисправность между смартфоном/планшетом и InScenio EGC Controller	<ul style="list-style-type: none">• Уменьшите расстояние между смартфоном/планшетом и InScenio EGC Controller• Выберите для управления другое место• Обеспечьте беспрепятственную видимость между InScenio EGC Controller и смартфоном/планшетом• В случае прямого WLAN-соединения (Access Point) между InScenio EGC Controller и смартфоном/планшетом выберите другой канал WLAN

Неисправность	Возможная причина	Устранение неисправности
	Слишком большое расстояние между смартфоном/планшетом и InScenio EGC Controller	<ul style="list-style-type: none"> • Уменьшите расстояние, не превышайте макс. радиус действия 80 м • Используйте обычный имеющийся в продаже усилитель-повторитель, чтобы увеличить радиус действия
	Электропитание InScenio EGC Controller прервано	<p>Обеспечьте электропитание</p> <ul style="list-style-type: none"> • Светодиод светится зеленым светом • Светодиод мигает зеленым светом когда установлена WLAN-связь с маршрутизатором
	Приемник сигналов в InScenio EGC Controller поврежден	Необходимо проконсультироваться с сервисной службой OASE
	Устаревшая версия приложения OASE-App "Easy Control"	Установите последнюю версию приложения OASE-App "Easy Control" на смартфоне/планшете
	Операционная система смартфона/планшета устарела	Обновите операционную систему
InScenio EGC Controller включается в неправильное время	Системное время InScenio EGC Controller не соответствует действительному	Переведите системное время на текущее время дня
Добавленное EGC-устройство не реагирует на команды	Прервана передача данных	Проверьте места подключения EGC
	EGC-устройство осталось без электропитания	Обеспечьте электропитание
Нет связи между EGC-устройством и InScenio EGC Controller	Прервана передача данных	Проверьте места подключения EGC
	EGC-устройство осталось без электропитания	Обеспечьте электропитание
Светодиод светится желтым светом	InScenio EGC Controller находится в режиме обновления встроенной программы	Соедините с WLAN „OASE_UPDATE_xxxxxx“ или с „OASE_UPDATE_EGC_xxxxxx“ и с помощью программного приложения выполните обновление встроенной программы
Светодиод медленно мигает желтым светом (2 включен, 1 выключен)	InScenio EGC Controller ищет WLAN-связь с маршрутизатором	<ul style="list-style-type: none"> • Уменьшите расстояние, не превышайте макс. радиус действия 80 м

Неисправность	Возможная причина	Устранение неисправности
Светодиод мигает красным светом	Внутренняя ошибка	<ul style="list-style-type: none"> • Устраните причину неисправности, ослабляющую WLAN-сигнал (напр. другие участники связи, перепад высоты) • Включите WLAN-маршрутизатор • На маршрутизаторе активируйте WLAN-функцию • Если маршрутизатора нет или он поврежден, тогда переведите в исходное состояние сетевые настройки InScenio EGC Controller и активируйте режим Access-Point • Соедините InScenio EGC Controller с другим маршрутизатором
Устройство не включается, светодиод мигает красным светом	Не найдена встроенная программа	<p>Необходимо проконсультироваться с сервисной службой OASE</p>

Технические параметры

		InScenio EGC Controller	
Контроллер	Напряжение на входе	В пост. тока	12
	Класс защиты		IP 68
	Длина 12В-кабеля	м	2
	Длина EGC-кабеля	м	2
	Частота WLAN	Гц	2,4
	Макс. радиус действия WLAN	м	80
	Габариты	мм	130 × 90 × 40
	Вес	кг	0,9
Трансформатор	Сетевое напряжение	В пер. тока	230
	Частота в сети	Гц	50
	Напряжение на выходе	В пост. тока	12
	Длина сетевого кабеля	м	2
	Класс защиты		IP 44
	Габариты	мм	80 × 40 × 60
	Вес	кг	0,45

Запчасти



Благодаря оригинальным запчастям фирмы OASE устройство безопасно и надежно в работе.

Рисунки и списки запчастей вы найдете на нашей интернет-странице.

www.oase.com/ersatzteile

Утилизация

УКАЗАНИЕ



Данное устройство нельзя утилизировать вместе с домашними отходами!

- ▶ Утилизируйте устройство через предусмотренную для этого систему возврата электротоваров.
- ▶ Сделайте устройство непригодным для эксплуатации, перерезав электрокабель.

EU-Konformitätserklärung
Declaration of EU-conformity

OASE GmbH
Tecklenburger Str. 161
48477 Hörstel
Tel. +49 54 54 / 80-0
Email: info@oase-livingwater.com

erklärt, dass das Produkt
declares that the product

Produkt / Product:

Controller
Controller

Typ / Type:

InScenio EGC-Controller Home
InScenio EGC-Controller Cloud

den folgenden Richtlinien der Union entspricht:
complies to the following directives of the Union:

2014/53/EU, 2011/65/EU

Die vollständige EU-Konformitätserklärung ist unter der folgenden Internet-
adresse abrufbar:

*The complete Declaration of EU-conformity is available at the following internet
address:*

www.oase-livingwater.com/ce

⚠ 警告

- ▶ 在接触水之前，将水中的所有电气设备从电源断开。否则电击可导致死亡或重伤。
 - ▶ 本设备可由 8 岁及以上的儿童以及身体、感官或精神能力有限或缺乏经验和知识的人使用，前提是他们得到监督或安全使用设备的指导，并了解由此带来的危险。儿童不得玩耍设备。清洁和用户维护工作不得由没有受到监督的儿童进行。
-

安全提示

电气连接

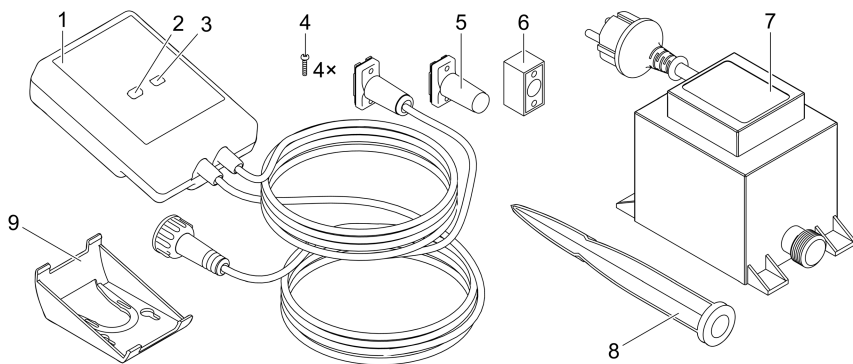
- 只有当设备的电气数据和电源的电气数据一致时，才允许连接设备。
- 只能将设备连接到按规定安装的插座上。插座必须使用故障电流保护装置进行保护，其测量错误电流为最大 30 mA。
- 防止插头连接受潮。

安全运行

- 切勿将设备浸入水或其他液体中。
- 当电线或外壳损坏时，请勿使用设备。
- 不能替换损坏的连接线。对设备进行废弃处理。
- 请勿通过电缆搬运或拉扯设备。
- 敷设电线时保护其不受损坏，并且注意不要绊倒任何人。
- 不得使用复式插座。
- 如有问题，请咨询授权客服或 OASE。

产品介绍

概况



EGC0004

- | | |
|---|-----------------------------|
| 1 | InScenio EGC Controller |
| 2 | WPS/重置键 |
| 3 | LED, 显示运行状态 |
| 4 | 用于将插拔连接器与 EGC 电缆连接器固定的螺丝 |
| 5 | EGC 终端电阻, 插入 EGC 网络中的最后一个设备 |
| 6 | EGC 电缆连接器 (47788) |
| 7 | 变压器 |
| 8 | 用于在地面上固定的地钉 |
| 9 | 用于墙壁固定或容纳地钉的支架框 |

功能说明

InScenio EGC Controller 是用于 OASE EGC 设备联网的控制器。

连接的设备可以通过 WLAN 用平板电脑、PC 或智能手机内安装的 OASE App “Easy Control” 操控。最多可以连接十台支持 EGC 的 OASE 终端设备。

控制器在 Home 及 Cloud 版本中均可使用。使用 Cloud 版本可以通过 OASE 门户网站控制支持 EGC 的终端设备。门户网站的访问地址为 <https://oec.oase-livingwater.com>。

在花园里和池塘边，本 Easy Garden Control System (EGC) 为您提供舒适的操控条件，保障了极高的舒适度和安全性。

您可以在 www.oase-livingwater.com/egc-start 上找到关于 EGC 的相关信息和适用条件。

按照规定的的使用

说明书中的所述产品只能用于下列用途：

- 仅作为设备控制器与支持 EGC 的 OASE 终端设备一起运行。
- 在环境温度为 -20°C 到 $+45^{\circ}\text{C}$ 的情况下运行。
- 必须在遵守技术数据的前提下运行。(→ 技术数据)

以下限制条件适用于本设备：

- 禁止用于商业或者工业目的。

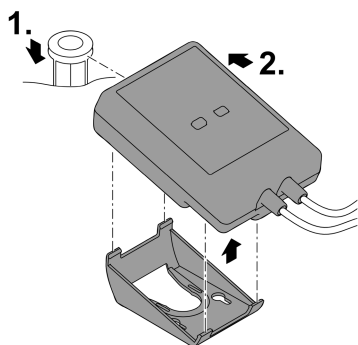
安放

⚠ 警告

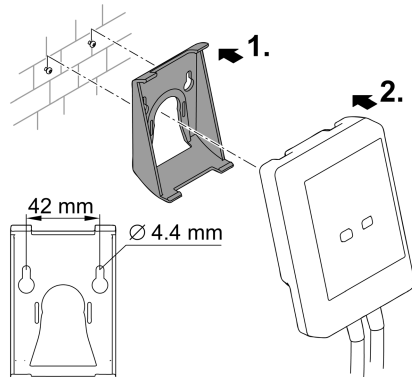
变压器带有危险电压，不得直接安装在水上。否则电击可导致死亡或重伤。

▶ 请将变压器安装在距离水域至少 2 m 的地方，以防浸水。

用地钉安装

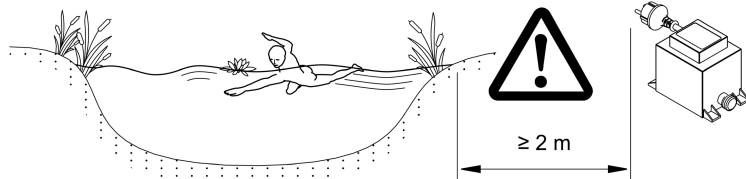


固定在墙上



EGC0006

EGC0007



EGC0005

连接

提示

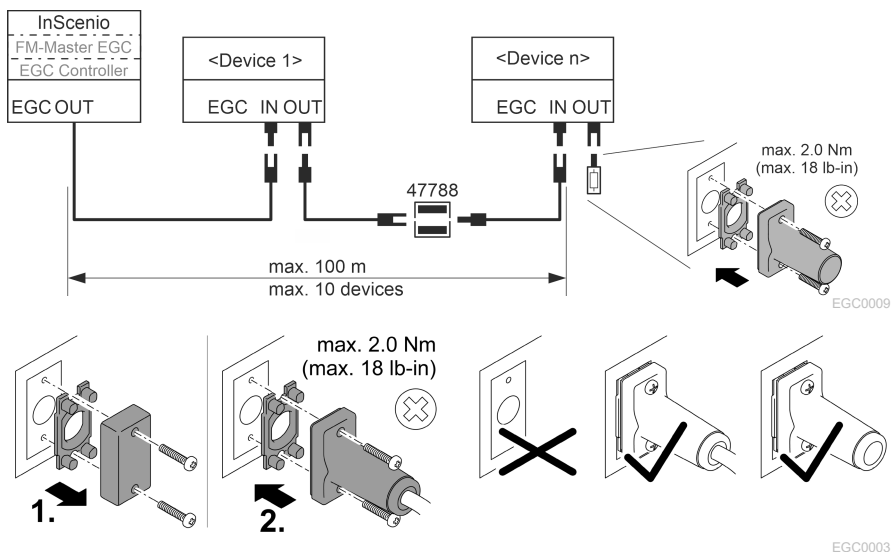
如果水进入插拔连接器，设备将被损坏。

- ▶ 将插拔连接器（插座/插头）相互拧紧，使其防水。始终用保护盖和橡胶密封垫封闭开放的插拔连接器。
- ▶ 橡胶密封垫必须干净和坐合位置准确。更换损坏的橡胶密封垫。

连接具有 EGC 功能的设备

正确的固定连接器对确保连接安全和EGC-网络通畅非常重要。

- 可选购的 EGC 连接线缆配件长度有 2.5 米 (47038)、5 米 (47039) 及 10 米 (47040) 的规格。
 - EGC 连接线和 InScenio EGC Controller 连接电缆通过电缆连接器 EGC (47788) 相连。
- 在 EGC 网络内的最后一台设备上，EGC-OUT 上不得插入连接线，而是插入 EGC 终端电阻器，这样才能确保正确完成 EGC 网络安装。



调试

按此顺序进行调试：

1. 在您的智能手机/平板电脑上安装“Easy Control”App。（→ 安装 OASE App “Easy Control”）
2. 将 InScenio EGC Controller 与电源连接。（→ 打开设备）
3. 在智能手机/平板电脑的设置中激活 WLAN 连接，启动 App 并按照说明进行操作。

可能的连接方式

为了进行操作，必须将 InScenio EGC Controller 和智能手机/平板电脑通过 WLAN 连接。

WLAN 连接	说明
InScenio EGC Controller 和智能手机/平板电脑通过 WLAN 路由器的 WLAN 网络以 WPS 连接。	<ul style="list-style-type: none">• 智能手机/平板电脑保持与 WLAN 网络连接，并仍可访问互联网。• 可通过 Cloud 门户网站检查和控制支持 EAC 的终端设备。
将 InScenio EGC Controller 与智能手机/平板电脑直接连接（存取点）	<ul style="list-style-type: none">• InScenio EGC Controller 和智能手机/平板电脑不与 WLAN 路由器的 WLAN 网络连接。两台设备也不能访问网络。• 不可通过 Cloud 门户网站检查和控制支持 EAC 的终端设备。
将 InScenio EGC Controller 和智能手机/平板电脑通过家庭网络的 WLAN 路由器手动连接。	<ul style="list-style-type: none">• 智能手机/平板电脑保持与 WLAN 网络连接，并仍可访问互联网。• 可通过 Cloud 门户网站检查和控制支持 EAC 的终端设备。

显示运行状态

LED 颜色	LED 状态	说明
-	关	InScenio EGC Controller 已关闭
绿色	亮起	InScenio EGC Controller 运行就绪，处于访问点模式
	快速闪烁	WPS 已激活，InScenio EGC Controller 等待路由器的访问数据
	缓慢闪烁（亮 2 秒，灭 1 秒）	InScenio EGC Controller 运行就绪，与路由器相连
黄色	亮起	InScenio EGC Controller 启动或者处于升级模式中
	快速闪烁	将执行固件更新
	缓慢闪烁（亮 2 秒，灭 1 秒）	InScenio EGC Controller 搜索与路由器的连接
红色	闪烁	故障 对策： <ul style="list-style-type: none">• 断开电源，等待 10 秒钟，重新连接电源• 将 InScenio EGC Controller 重置为出厂设置• 执行固件升级

安装 OASE App “Easy Control”

操作方法：

1. 打开智能手机/平板电脑上的 "App Store" 或 "Google Play" App。
 2. 搜索 OASE App "Easy Control"。
 3. 安装该 App。
 - 在安装过程中按照说明进行操作。
- ✓ 安装成功后，App 图标将显示在显示屏上。

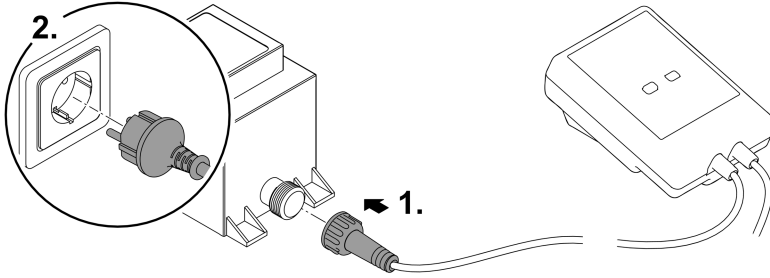
iOS



Android



打开设备



EGC0008

通过 WPS 与 WLAN 路由器建立连接

WPS（WiFi 保护设置）是一个通过按键即可建立 WLAN 连接的标准。

- 不需要输入网络名称 (SSID) 和密码。
- WLAN 路由器必须支持 WPS。

前提：

- 在无干扰且视线不受遮挡的情况下，WLAN 路由器和 InScenio EGC Controller 间的 WLAN 作用范围不超过 80 m。
- 兼容 WLAN 标准 802.11n+g 且仅在 2.4 GHz 的频率范围内。

步骤如下：

1. 按下 WLAN 路由器上的 WPS 按键，以激活 WPS。
 - WPS 只能在有限的时间内激活。在此时间内在 InScenio EGC Controller 上激活 WPS。
 - 请注意 WLAN 路由器使用说明书中的信息。
 2. 短按 InScenio EGC Controller 上的 WPS 按键（最多 2 秒钟），激活 WPS。
 - LED 快速闪烁绿灯。
 - WPS 保持 2 分钟激活状态。
- ✓ 当 LED 缓慢闪烁绿灯时（亮 2 秒，灭 1 秒），说明已建立连接。

建立直接 WLAN 连接（存取点）

智能手机/平板电脑和 InScenio EGC Controller 通过直接相连。

- 如果没有可用的 WLAN 网络，WLAN 路由器不支持 WPS 或 WLAN 路由器和 InScenio EGC Controller 之间的距离太大，请选择直接连接。

前提：

- 在无干扰源且视线不受遮挡的情况下，智能手机/平板电脑和 InScenio EGC Controller 间的 WLAN 作用范围不超过 80 m。

操作方法：

1. 打开智能手机/平板电脑上的设置。

2. 激活 WLAN。

3. 从 "Oase EGC Controller xxxxxx" 网络列表中选择。

- 网络名称 (SSID) ① 位于 InScenio EGC Controller 的标签上。
- 网络名称 (SSID) ① 中的字母顺序 "xxxxxx" 为设备专用，表示 InScenio EGC Controller 的 MAC 地址的一部分。

4. 输入 WLAN 密码。

- 默认密码 ② 位于 InScenio EGC Controller 的标签上。
- 出厂设置默认密码 ② 是 "oase1234"。

5. 请选择 "连接"。

- 如果连接成功，将在网络名称下面显示 "已连接" (Android) 或显示一个 "✓" (iOS)。
- 连接已加密并通过密码保护。
- 其它的无线局域网连接将禁用。

✓ 与 InScenio EGC Controller 的直接 WLAN 连接已建立。

iOS

Android



1234567898765432

Version: V1.0

Default Firmware: V01.01

SSID: Oase EGC Controller xxxxxx ①

Password: oase1234 ②


EGC0011

手动与 WLAN 路由器建立连接

前提：

- 在无干扰源且视线不受遮挡的情况下，WLAN 路由器和 InScenio EGC Controller 间的 WLAN 作用范围不超过 80 m。
- 兼容 WLAN 标准 802.11n+g 且仅在 2.4 GHz 的频率范围内。

步骤如下：

1. 将智能手机/平板电脑和 InScenio EGC Controller（存取点）直接连接。（→ 建立直接 WLAN 连接（存取点））
 2. 打开 OASE App "Easy Control" 中的设置。
 3. 选择网络连接“路由器”及“手动”。
 4. 输入网络名称 (SSID) 和 WLAN 路由器密码。
 5. 通过“连接”确认输入。
 - InScenio EGC Controller LED 黄灯闪烁表示连接建立。
 - 当 LED 缓慢闪烁绿灯时（亮 2 秒，灭 1 秒），说明已建立连接。
 - 必要时必须将智能手机/平板电脑与 WLAN 路由器手动连接。
- ✓ InScenio EGC Controller 现已与 WLAN 路由器网络连接。

设备通过 Cloud 门户网站控制

您可以将 InScenio EGC Controller Cloud 版本与 OASE Cloud 门户网站连接。这样您就可以在途中检查和控制连接的设备。

您可以在 OASE App "Easy Control" 的设置中启用与 Cloud 门户网站的连接。

- 登录 Cloud 门户网站时，必须进行一次性注册。
- 为了在 Cloud 门户网站中添加 InScenio EGC Controller，必须输入设备序列号和设备密码。
 - 设备序列号可以在 OASE "Easy Control" 的设置中找到。

前提：

- InScenio EGC Controller 和智能手机/平板电脑与 WLAN 路由器的 WLAN 网络连接。
- WLAN 路由器与互联网已连接。

清洁和保养

清洁设备

用柔软、干净且干燥的抹布清洁设备。禁止使用腐蚀性的清洁剂或者化学溶液，因为这样可能会侵蚀外壳或者损害设备功能。

重置网络设置

将网络设置重置为出厂状态。设备程序库和计时器中保存的记录保持不变。

步骤如下：

1. 按住重置键约 5 秒钟。
 - InScenio EGC Controller LED 绿灯快速闪烁，随后亮黄灯，则确认删除网络设置。
 - 若 InScenio EGC Controller LED 变绿，则表明已重置出厂设置。
 - InScenio EGC Controller 以存取点模式启动，可以直接连接智能手机/平板电脑。
- ✓ 网络名称 (SSID) 和 WLAN 路由器密码被删除。
 - ✓ InScenio EGC Controller 的 WLAN 密码恢复为出厂设置。
 - ✓ 设备密码被删除。

刷新固件

要保持 InScenio EGC Controller 的固件为最新，必须在智能手机/平板电脑上允许 OASE App 的自动升级。启动 OASE App 时，自动检查固件是否为最新。开始固件升级时，请按照显示屏上的提示操作。

前提：

- OASE App 为最新版本并且已与 InScenio EGC Controller 连接。

在 InScenio EGC Controller 的设置中可以检查安装的固件版本以及是否存在更新的版本。

步骤如下：

1. 启动智能手机/平板电脑上的 OASE App 并打开 InScenio EGC Controller 的设置。
2. 调出固件更新。
3. 若有更新可用，安装最新固件版本。
 - 按照显示屏上的说明进行操作。
 - 要求输入密码时，请使用密码 "oase1234"。

重置出厂设置

恢复 InScenio EGC Controller 初始设置。所有输入的数据都会丢失。

步骤如下：

1. 按住重置键约 15 秒钟。

- InScenio EGC Controller LED 绿灯快速闪烁，随后黄灯快速亮起，则确认删除网络设置。
- 若 LED 变绿，则表明已重置出厂设置。
- InScenio EGC Controller 以存取点模式启动，可以直接连接智能手机/平板电脑。

- ✓ 网络名称 (SSID) 和 WLAN 路由器密码被删除。
- ✓ InScenio EGC Controller 的 WLAN 密码恢复为出厂设置。
- ✓ 设备密码被删除。
- ✓ 设备列表被删除。

故障排除

故障	可能的原因	对策
虽然无线局域网设置中显示有网络名称，但无法建立无线局域网连接	智能手机/平板电脑无法刷新载入的网络连接数据	iOS： <ul style="list-style-type: none">• 选择网络并点击 ⓘ• 点击“忽略该网络”，删除该网络• 接着，重新连接网络 Android： <ul style="list-style-type: none">• 选择网络并点击“删除”，删除网络。• 接着，重新连接网络
	路由器中设置的 WLAN 标准与 InScenio EGC Controller 不兼容	InScenio EGC Controller 支持 WLAN 标准 802.11n+g（仅在 2.4 Ghz 的频率范围内）。 <ul style="list-style-type: none">• 否则在路由器上设置正确的 WLAN 标准（详见路由器操作指南）
InScenio EGC Controller 对指令无反应	智能手机/平板电脑上的 WLAN 未打开	启用智能手机/平板电脑的 WLAN 并与 InScenio EGC Controller 建立连接
	智能手机/平板电脑和 InScenio EGC Controller 之间的故障	<ul style="list-style-type: none">• 减少智能手机/平板电脑和 InScenio EGC Controller 之间的距离• 选择其他操作地点• 保持 InScenio EGC Controller 和智能手机/平板电脑之间的视线不受遮挡。• 当 InScenio EGC Controller 和智能手机/平板电脑之间直接以 WLAN 连接时，选择其他 WLAN 信道

故障	可能的原因	对策
	智能手机/平板电脑和 InScenio EGC Controller 之间距离过大	<ul style="list-style-type: none"> 减少距离，最大距离不要超过 80 m 使用市场上常用的中继器，以扩大作用范围
	InScenio EGC Controller 的供电中断	恢复供电 <ul style="list-style-type: none"> 绿色 LED 灯持续亮起 若路由器 WLAN 连接建立，则 LED 闪绿灯
	InScenio EGC Controller 内的接收器损坏	需咨询 OASE 售后服务
	OASE App "Easy Control" 为旧版本	在智能手机/平板电脑上安装当前版本 OASE App "Easy Control"
	智能手机/平板电脑的操作系统为旧版本	更新操作系统
InScenio EGC Controller 被设置成错误的时间	InScenio EGC Controller 的系统时间与实际的时间不一致	将系统时间更新成操作设备的时间
已添加的 EGC 设备对指令无反应	数据传输中断	检查 EGC 连接
	EGC 设备无供电	恢复供电
EGC 设备与 InScenio EGC Controller 断开连接。	数据传输中断	检查 EGC 连接
	EGC 设备无供电	恢复供电
黄色 LED 灯持续亮起	InScenio EGC Controller 处于固件升级模式中	与 WLAN „OASE_UPDATE_XXXXXX“ 或 „OASE_UPDATE_EGC_XXXXXX“ 连接并通过应用程序开启固件升级
LED 缓慢闪烁黄灯（亮 2 秒，灭 1 秒）	InScenio EGC Controller 搜索与路由器的 WLAN 连接	<ul style="list-style-type: none"> 减少距离，最大距离不要超过 80 m 排除减弱 WLAN 信号的故障源（比如其他无线设备、高度差） 打开 WLAN 路由器 在路由器上启用 WLAN 功能 如果路由器无法使用或者损坏，重置 InScenio EGC Controller 的网络设置，并激活存取点模式 将 InScenio EGC Controller 与另一台路由器相连
红色 LED 灯闪烁	内部错误	<ul style="list-style-type: none"> 断开电源，等待 10 秒钟，重新连接电源 将 InScenio EGC Controller 重置为出厂设置
设备不启动，LED 闪烁红色	未找到固件	需咨询 OASE 售后服务

技术数据

		InScenio EGC 控制器	
控制器	连接电压	V DC	12
	防护等级		IP 68
	12 V 电缆长度	m	2
	EGC 电缆长度	m	2
	WLAN 频率	GHz	2.4
	WLAN 最大有效距离	m	80
	尺寸	mm	130 × 90 × 40
	重量	kg	0.9
变压器	电源电压	V° AC	230
	电源频率	Hz	50
	输出电压	V DC	12
	电缆长度	m	2
	防护等级		IP 44
	尺寸	mm	80 × 40 × 60
	重量	kg	0.45

备件



使用 OASE 原厂零件可保持设备的安全性和持续的运行可靠性。
备件图纸和备件均可在我们的网站上获取。

www.oase.com/ersatzteile

丢弃处理

提示



- 本设备不得按生活垃圾进行废弃处理。
- ▶ 通过专门的回收系统废弃处理本设备。
 - ▶ 剪断电线，使设备无法使用。

EU-Konformitätserklärung
Declaration of EU-conformity

OASE GmbH
Tecklenburger Str. 161
48477 Hörstel
Tel. +49 54 54 / 80-0
Email: info@oase-livingwater.com

erklärt, dass das Produkt
declares that the product

Produkt / Product:

Controller
Controller

Typ / Type:

InScenio EGC-Controller Home
InScenio EGC-Controller Cloud

den folgenden Richtlinien der Union entspricht:
complies to the following directives of the Union:

2014/53/EU, 2011/65/EU

Die vollständige EU-Konformitätserklärung ist unter der folgenden Internet-
adresse abrufbar:

*The complete Declaration of EU-conformity is available at the following internet
address:*

www.oase-livingwater.com/ce

OASE GmbH
Postfach 2069 • 48469 Hörstel
Tecklenburger Straße 161 • 48477 Hörstel
Germany

www.oase.com
info@oase.com
Hotline: +49 5454 93 39 49 20