



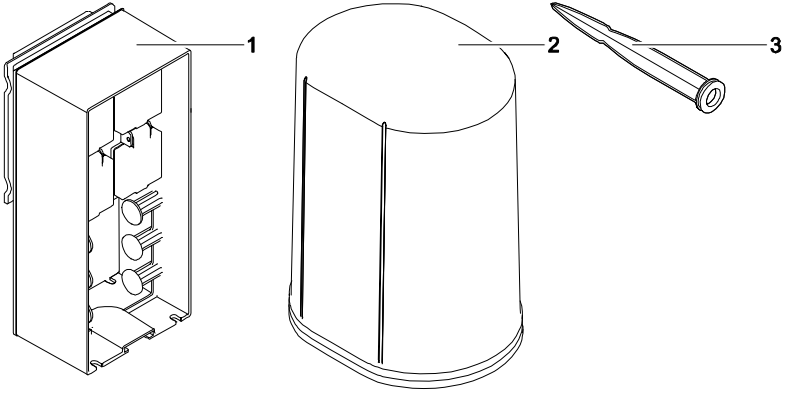
INSCENIO 230

DE	Gebrauchsanleitung
EN	Operating instructions
FR	Notice d'emploi
NL	Gebruiksaanwijzing
ES	Instrucciones de uso
PT	Instruções de uso
IT	Istruzioni d'uso
DA	Brugsanvisning
NO	Bruksanvisning
SV	Bruksanvisning
FI	Käyttöohje
HU	Használati útmutató
PL	Instrukcja użytkowania
CZ	Návod k použití
SK	Návod na použitie
SL	Navodila za uporabo
HR	Uputa o upotrebi
RO	Instrucțiuni de folosință
BG	Упътване за употреба
UK	Посібник з експлуатації
RU	Руководство по эксплуатации
CN	使用说明书

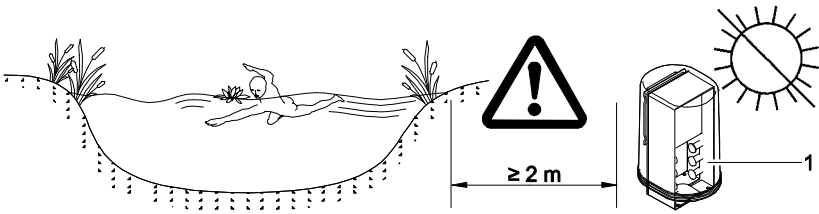




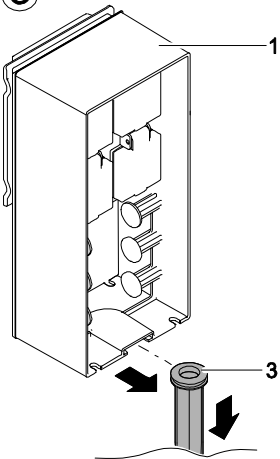
A



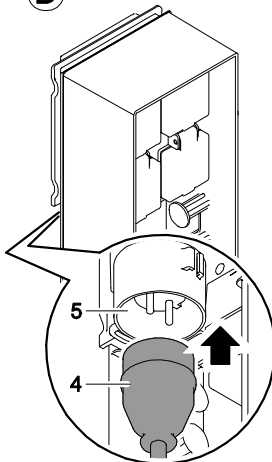
B



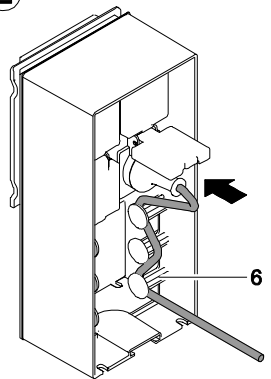
C



D



E



WARNUNG

- Dieses Gerät kann von Kindern ab 8 Jahren und darüber sowie von Personen mit verringerten physischen, sensorischen oder mentalen Fähigkeiten oder Mangel an Erfahrung und Wissen benutzt werden, wenn sie beaufsichtigt oder bezüglich des sicheren Gebrauchs des Gerätes unterwiesen wurden und die daraus resultierenden Gefahren verstehen.
- Kinder dürfen nicht mit dem Gerät spielen.
- Reinigung und Benutzerwartung dürfen nicht von Kindern ohne Beaufsichtigung durchgeführt werden.
- Das Gerät muss über eine Fehlerstrom-Schutzeinrichtung mit einem Bemessungsfehlerstrom von maximal 30 mA abgesichert sein.
- Gerät nur anschließen, wenn die elektrischen Daten von Gerät und Stromversorgung übereinstimmen. Die Gerätedaten befinden sich auf dem Typenschild am Gerät, auf der Verpackung oder in dieser Anleitung.
- Vor Arbeiten am Gerät Netzstecker ziehen.
- Gerät niemals in Wasser oder andere Flüssigkeiten tauchen.
- Gerät nicht verwenden, wenn elektrische Leitungen oder Gehäuse beschädigt sind.

Sicherheitshinweise

Vorschriftsmäßige elektrische Installation

- Elektrische Installationen müssen den nationalen Errichterbestimmungen entsprechen und dürfen nur von einer Elektrofachkraft vorgenommen werden.
- Eine Person gilt als Elektrofachkraft, wenn sie auf Grund ihrer fachlichen Ausbildung, Kenntnisse und Erfahrungen befähigt und berechtigt ist, die ihr übertragenen Arbeiten zu beurteilen und durchzuführen. Das Arbeiten als Fachkraft umfasst auch das Erkennen möglicher Gefahren und das Beachten einschlägiger regionaler und nationaler Normen, Vorschriften und Bestimmungen.
- Bei Fragen und Problemen wenden Sie sich an eine Elektrofachkraft.
- Verlängerungsleitungen und Stromverteiler (z. B. Steckdosenleisten) müssen für die Verwendung im Freien geeignet sein (spritzwassergeschützt).
- Steckerverbindungen vor Feuchtigkeit schützen.

Sicherer Betrieb

- Der Betrieb mit aufgesetzter Schutzhaube wird empfohlen. Dadurch ist das Gerät zusätzlich vor äußeren Witterungseinflüssen geschützt.
- Angeschlossene Geräte, von denen Gefahren ausgehen können, nach der Benutzung vom InScenio 230 trennen, um versehentliches Einschalten zu vermeiden. Beispielsweise:
 - Geräte, die Wärme entwickeln.
 - Geräte mit offen liegenden, beweglichen Teilen, die Verletzungen verursachen, wie z. B. elektrische Messer oder Sägen.
- InScenio 230 nicht in Verbindung mit medizinischen Geräten verwenden.
- Gerät nicht an der elektrischen Leitung tragen oder ziehen.
- Leitungen geschützt vor Beschädigungen verlegen und darauf achten, dass niemand darüber fallen kann.
- Keine Mehrfachsteckdosen verwenden.
- Nur die Arbeiten am Gerät durchführen, die in dieser Anleitung beschrieben sind. Wenn sich Probleme nicht beheben lassen, eine autorisierte Kundendienststelle oder im Zweifelsfall den Hersteller kontaktieren.
- Niemals technische Änderungen am Gerät vornehmen.
- Nur Original-Ersatzteile und –Zubehör für das Gerät verwenden.

Hinweise zu dieser Gebrauchsanleitung

Willkommen bei OASE Living Water. Mit dem Kauf des Produkts InScenio 230 haben Sie eine gute Wahl getroffen. Lesen Sie vor der ersten Benutzung des Gerätes die Anleitung sorgfältig und machen Sie sich mit dem Gerät vertraut. Alle Arbeiten an und mit diesem Gerät dürfen nur gemäß der vorliegenden Anleitung durchgeführt werden. Beachten Sie unbedingt die Sicherheitshinweise für den richtigen und sicheren Gebrauch. Bewahren Sie diese Anleitung sorgfältig auf. Bei Besitzerwechsel geben Sie bitte die Anleitung weiter.

Warnhinweise in dieser Anleitung

Die Warnhinweise in dieser Anleitung sind durch Signalworte klassifiziert, die das Ausmaß der Gefährdung anzeigen.



WARNUNG

- Bezeichnet eine möglicherweise gefährliche Situation.
- Bei Nichtbeachtung kann Tod oder schwerste Verletzung die Folge sein.

Lieferumfang

A	Anzahl	Beschreibung
1	1	InScenio 230
2	1	Schutzhaube
3	1	Erdspeiß

Bestimmungsgemäße Verwendung

InScenio 230, im weiteren "Gerät" genannt, darf ausschließlich als Stromversorgungsverteiler für entsprechend geeignete Oase-Produkte verwendet werden. Das Gerät darf bei einer Umgebungstemperatur von -20 °C bis +45 °C verwendet werden.

Aufstellen und Anschließen



WARNUNG

Elektrische Spannung kann zum Tod oder zu schweren Verletzungen führen.

- Gerät überflutungssicher in einem Abstand von mindestens 2 m zum Wasser aufstellen.
- Gerät mit Schutzhaube betreiben.

Gerät aufstellen

- Gerät waagrecht und wassergeschützt aufstellen, an einem trockenen Ort, mindestens 2 m vom Teichrand entfernt (B, C).

So gehen Sie vor:

1. Schutzhaube vom Gerät abnehmen.
2. Erdspieß mit ganzer Länge in den Boden stecken.
3. Gerät auf den Erdspieß schieben.
4. Standfestigkeit prüfen.

Stromversorgung anschließen

So stellen Sie die Stromversorgung her:

- Buchse der Stromzuführung (4) auf den Gerätestecker (5) schieben.
Der Anschluss erfolgt von der Rückseite des Gerätes (D).

Geräte an den Stromversorgungsverteiler anschließen

- Gegebenenfalls Schutzhaube vom Stromversorgungsverteiler abnehmen.
- Nur ein Gerät pro Steckdose anschließen.
- Sich vergewissern, ob Ihr OASE-Gerät an diese Steckdose angeschlossen werden darf. Hierzu die Gebrauchsanleitung des anzuschließenden Gerätes lesen.
- Anschluss herstellen.
- Keine InScenio-Steuergeräte oder ortsveränderliche Mehrfachsteckdosen an das Gerät anschließen.
- Unbedingt die am Gerät vorhandene Zugentlastung (E, 6) für die Anschlusskabel nutzen.

Gerät ausschalten

- Das Gerät ist nur spannungsfrei bei gezogenem Stecker der Netzzuleitung.

Reinigung und Wartung



WARNUNG

Elektrische Spannung kann zum Tod oder zu schweren Verletzungen führen.

- Vor Arbeiten am Gerät Netzstecker ziehen.

Gerät reinigen

- Reinigen Sie das Gerät mit einem weichen, sauberen und trockenen Tuch.

Ersatzteile

Mit Originalteilen von OASE bleibt das Gerät sicher und arbeitet weiterhin zuverlässig. Ersatzteilzeichnungen und Ersatzteile finden Sie auf unserer Internetseite.



www.oase-livingwater.com/ersatzteile

Entsorgung



HINWEIS

Dieses Gerät darf nicht als Hausmüll entsorgt werden.

- Gerät durch Abschneiden der Kabel unbrauchbar machen und über das dafür vorgesehene Rücknahmesystem entsorgen.

WARNING

- This unit can be used by children aged 8 and above and by persons with reduced physical, sensory or mental capabilities or lack of experience and knowledge if they are supervised or have been instructed on how to use the unit in a safe way and they understand the hazards involved.
- Do not allow children to play with the unit.
- Only allow children to carry out cleaning and user maintenance under supervision.
- Ensure that the unit is fused for a rated fault current of max. 30 mA by means of a fault current protection device.
- Only connect the unit if the electrical data of the unit and the power supply correspond. The unit data is to be found on the unit type plate, on the packaging or in this manual.
- Disconnect the power plug before carrying out any work on the unit.
- Never immerse the unit in water or other liquids.
- Do not use the unit if electrical cables or housings are damaged.

Safety information

Correct electrical installation

- Electrical installations must meet the national regulations and may only be carried out by a qualified electrician.
- A person is regarded as a qualified electrician if, due to his/her vocational education, knowledge and experience, he or she is capable of and authorised to judge and carry out the work commissioned to him/her. This also includes the recognition of possible hazards and the adherence to the pertinent regional and national standards, rules and regulations.
- For your own safety, please consult a qualified electrician.
- Extension cables and power distributors (e.g. outlet strips) must be suitable for outdoor use (splash-proof).
- Protect the plug connection from moisture.

Safe operation

- We recommend operating the units with a protection hood installed. This also protects the unit from the effects of the weather.
- Connected units that could cause hazards must be disconnected from InScenio 230 after use to avoid them from being switched on accidentally. For example:
 - Units that can heat up.
 - Units with exposed moving parts that could cause injuries, such as electric knives or saws.
- Do not use InScenio 230 in conjunction with medical devices.
- Never carry or pull the unit by the electrical cable.
- Route cables such that they are protected from damage and do not present a tripping hazard.
- Do not use multiple socket adapters.
- Only carry out work on the unit that is described in this manual. If problems cannot be overcome, please contact an authorised customer service point or, if in doubt, the manufacturer.
- Never carry out technical changes to the unit.
- Only use original spare parts and accessories for the unit.

Information about these operating instructions

Welcome to OASE Living Water. You have made a good choice by purchasing this product InScenio 230. Prior to commissioning the unit, please read the instruction manual carefully and fully familiarise yourself with the unit. Ensure that any work on or with this unit is carried out according to this manual. Adhere to the safety information for the correct and safe use of the unit. Keep these instructions in a safe place. Please also hand over the instructions when passing the unit on to a new owner.

Warnings used in these instructions

The warning information is categorised by signal words, which indicate the extent of the hazard.



WARNING

- Indicates a possibly hazardous situation.
- Non-observance may lead to death or serious injuries.

Scope of delivery

A	Quantity	Description
1	1	InScenio 230
2	1	Protection hood
3	1	Ground stake

Intended use

InScenio 230, in the following termed "unit", may only be used as a power supply distributor for correspondingly suitable Oase products. The unit can be used at ambient temperatures of -20 °C to +45 °C.

Installation and connection



WARNING

Electrical current may cause death or severe injuries.

- Ensure that the unit is installed in a flood protected position at a distance of at least 2 m from the water.
- Operate the unit with a protective hood fitted.

Installing the unit

- Set-up the unit horizontally and water-protected, at a dry location, at least 2 m from the edge of the pond (B, C).

How to proceed:

1. Remove the protection hood from the unit.
2. Fully insert the ground stake into the ground.
3. Slide the device onto the ground stake.
4. Check its stability.

Connecting the power supply

This is how to connect the power supply:

- Push the female connector of the power supply (4) onto the unit plug (5).
The connection is made on the unit rear (D).

Connect the units to the power supply distributor

- If necessary, remove the protection hood from the power supply distributor.
- Only connect one unit per socket.
- Make sure that your OASE unit may be connected to this socket. For this purpose, consult the instructions of use of the unit you wish to connect.
- Connect the unit.
- Do not connect any InScenio controllers or portable multiple sockets to the unit.
- Always use the pull relief (E, 6) provided on the unit for the connection cables.

Switching off the unit

- The device is only de-energised when the plug of the mains supply cable is unplugged.

Maintenance and cleaning



WARNING

Electrical current may cause death or severe injuries.

- Disconnect the power plug before carrying out any work on the unit.

Cleaning the device

Clean the unit with a soft, clean and dry cloth. Never use aggressive cleaning agents or chemical solutions. These can attach the housing surface or impair the function.

Spare parts

The use of original parts from OASE ensures continued safe and reliable operation of the unit. Please visit our website for spare parts drawings and spare parts.



www.oase-livingwater.com/spareparts

Disposal



NOTE

Do not dispose of this unit with domestic waste.

- Render the unit unusable beforehand by cutting the cables and dispose of the unit via the return system provided for this purpose.

Traduction de la notice d'emploi originale

AVERTISSEMENT

- Dans le cas où cet appareil serait utilisé par des mineurs de moins de 8 ans ainsi que par des personnes souffrant d'un handicap mental ou plus généralement par des personnes manquant d'expérience, un adulte averti devra être présent, qui renseignera le mineur ou la personne fragilisée concernée sur le bon emploi de ce matériel.
- Les enfants ne doivent pas jouer avec cet appareil.
- Ne pas laisser un enfant sans surveillance pour le nettoyage ou l'entretien.
- Veiller à ce que l'appareil soit absolument protégé par fusible par le biais d'une protection différentielle avec un courant assigné de 30 mA maximum.
- Ne brancher l'appareil que lorsque les caractéristiques électriques de l'appareil et de l'alimentation électrique correspondent. Les caractéristiques de l'appareil sont indiquées sur la plaque signalétique de l'appareil, sur l'emballage ou dans cette notice d'emploi.
- Débrancher la prise de secteur avant d'exécuter des travaux sur l'appareil.
- Ne jamais immerger l'appareil dans l'eau ou dans un autre liquide.
- Ne pas utiliser l'appareil lorsque les câbles électriques ou les boîtiers sont endommagés.

Consignes de sécurité

Installation électrique correspondant aux prescriptions

- Les installations électriques doivent répondre aux règlements d'installation nationaux et leur exécution est exclusivement réservée à un technicien électricien.
- Une personne est considérée comme technicien électricien lorsqu'elle est capable et habilitée à apprécier et réaliser les travaux qui lui sont confiés en raison de sa formation technique, de ses connaissances et de son expérience. Travailler en tant que technicien consiste également à identifier d'éventuels dangers et à respecter les normes régionales et nationales, les règlements et les dispositions en vigueur qui se rapportent aux tâches à exécuter.
- En cas de questions et de problèmes, prière de vous adresser à un technicien électricien.
- Les câbles de rallonge et le distributeur de courant (p. ex. blocs multiprises) doivent être conçus pour une utilisation en extérieur (protégé contre les projections d'eau).
- Protéger les raccordements à fiche contre l'humidité.

Exploitation sécurisée

- Nous recommandons une utilisation avec capot de protection monté. L'appareil est ainsi en plus protégé contre les intempéries.
- Appareils branchés qui peuvent entraîner des risques, débrancher après l'utilisation de InScenio 230 afin d'éviter un redémarrage inopiné. Par exemple :
 - Appareils qui produisent de la chaleur.
 - Appareils avec des pièces mobiles sur le côté qui peuvent causer des blessures, comme des couteaux électriques ou des scies.
- Ne pas utiliser InScenio 230 avec des appareils médicaux.
- Ne pas porter ou tirer l'appareil par les câbles électriques.
- Poser les câbles de manière à ce qu'ils soient protégés contre d'éventuels endommagements et veiller à ce que personne ne puisse trébucher.
- Ne pas utiliser de multiprises.
- Exécuter des travaux sur l'appareil uniquement si ces derniers sont décrits dans la notice d'emploi. S'il est impossible de remédier aux problèmes, contacter le SAV agréé ou en cas de doute le constructeur.
- Ne jamais procéder à des modifications techniques sur l'appareil.
- N'utiliser que des pièces de rechange et des accessoires d'origine pour l'appareil.

Remarques relatives à cette notice d'emploi

Bienvenue chez OASE Living Water. Avec l'acquisition du produit InScenio 230 vous avez fait le bon choix. Avant la première utilisation de l'appareil, lire attentivement cette notice d'emploi et se familiariser avec l'appareil. L'exécution de tous les travaux avec et sur cet appareil est autorisée uniquement si elle est conforme aux directives jointes.

Respecter impérativement les consignes de sécurité relatives à une utilisation correcte et en toute sécurité.

Conserver soigneusement cette notice d'emploi. Lors d'un changement de propriétaire, prière de transmettre également cette notice d'emploi.

Avertissements dans cette notice d'emploi

Dans cette notice, les avertissements sont classés par mots de signalisation qui indiquent l'ampleur du risque.



AVERTISSEMENT

- signale une situation éventuellement dangereuse.
- Le non-respect risque d'entraîner la mort ou des blessures graves.

Pièces faisant partie de la livraison

A	Quantité	Description
1	1	InScenio 230
2	1	Capot de protection
3	1	Perche de mise à la terre

Utilisation conforme à la finalité

InScenio 230, appelé par la suite "appareil", doit être utilisé exclusivement comme distribution d'alimentation en courant pour des produits Oase conçus à cet effet. L'appareil ne doit être utilisé qu'à une température ambiante comprise entre -20 C et +45 C.

Mise en place et raccordement



AVERTISSEMENT

La tension électrique peut entraîner des blessures graves ou la mort.

- Placer l'appareil à une distance d'au moins 2 m de l'eau, à l'abri de toute inondation.
- Utiliser l'appareil avec le capot de protection.

Mise en place de l'appareil

- Placer l'appareil à l'horizontale et à l'abri de l'eau, dans un endroit sec, à une distance d'au moins 2 m du bord du bassin/de l'étang (B, C).

Voici comment procéder :

1. Retirer le capot de protection de l'appareil.
2. Enfoncer toute la longueur du piquet dans le sol.
3. Pousser l'appareil sur le piquet.
4. Vérifier la stabilité.

Brancher l'alimentation en courant

Méthode pour établir l'alimentation en courant :

- Insérer la douille de l'amenée du courant (4) sur la fiche mâle de l'appareil (5).
Le branchement se fait sur la face arrière de l'appareil (D).

Raccorder des appareils sur la distribution d'alimentation en courant

- Le cas échéant, retirer le capot de protection de la distribution d'alimentation en courant.
- Ne raccorder qu'un seul appareil par prise.
- S'assurer que l'appareil OASE peut être branché sur cette prise. Pour cela, lire la notice d'emploi de l'appareil à brancher.
- Établir le branchement.
- Ne pas raccorder à l'appareil ni des appareils de commande InScenio ni des multiprises mobiles.
- Utiliser impérativement la décharge de traction (E, 6) existante sur l'appareil pour les câbles de raccordement.

Déconnexion de l'appareil

- L'appareil n'est hors tension que lorsque la prise est débranchée du secteur.

Nettoyage et entretien



AVERTISSEMENT

La tension électrique peut entraîner des blessures graves ou la mort.

- Débrancher la prise de secteur avant d'exécuter des travaux sur l'appareil.

Nettoyage de l'appareil

Nettoyer l'appareil avec un chiffon doux, propre et sec. N'utiliser en aucun cas des produits de nettoyage agressifs ou des solutions chimiques qui risqueraient d'attaquer le boîtier ou d'entraver le fonctionnement.

Pièces de rechange

L'appareil continue de fonctionner de manière fiable et sécurisée avec des pièces originales d'OASE.

Vous trouverez nos pièces de rechange et leurs schémas sur notre site internet.



www.oase-livingwater.com/piecesdetachees

Recyclage



REMARQUE

Il est interdit de mettre cet appareil au rebut en l'évacuant vers la gestion des ordures ménagères.

- Rendre l'appareil inutilisable en coupant le câble et le mettre au rebut en utilisant le système de retour prévu à cet effet.

WAARSCHUWING

- Dit apparaat kan worden gebruikt door kinderen vanaf 8 jaar en daarnaast door personen met verminderde fysieke, sensorische of mentale vermogens of een gebrek aan ervaring en kennis, mits zij onder toezicht staan of geïnstrueerd werden over het veilige gebruik van het apparaat en de gevaren begrijpen, die hiermee samenhangen.
- Kinderen mogen niet met het apparaat spelen.
- Reiniging en onderhoud door de gebruiker mogen niet worden uitgevoerd door kinderen, die niet onder toezicht staan.
- Het apparaat moet beveiligd zijn via een aardlekschakelaar met een vastgestelde lekstroom van maximaal 30 mA.
- Apparaat alleen aansluiten als de elektrische specificaties van het apparaat en de voeding overeenstemmen. De specificaties staan op het typeplaatje van het apparaat, op de verpakking, of in deze handleiding vermeld.
- Trek, voorafgaand aan werkzaamheden aan het apparaat, de netstekker los.
- Dompel het apparaat nooit onder in water of andere vloeistof.
- Apparaat niet gebruiken als elektrische snoeren of behuizing beschadigd zijn.

Veiligheidsinstructies

Elektrische installatie volgens de voorschriften

- Elektrische installaties dienen te voldoen aan de nationale opstellingsvoorschriften en mogen slechts door een elektricien worden uitgevoerd.
- Een persoon is een elektricien als hij of zij op grond van zijn of haar opleiding, kennis en ervaring in staat en bevoegd is, de aan hem of haar overgedragen werkzaamheden te beoordelen en uit te voeren. De werkzaamheden als specialist omvatten ook het herkennen van mogelijke gevaren en het in acht nemen van geldige regionale en nationale normen, voorschriften en bepalingen.
- Neem voor uw eigen veiligheid in geval van vragen of problemen contact op met een elektricien.
- Verlengkabels en stroomverdelers (bijv. stekkerdelen) moeten voor het gebruik buitenshuis geschikt zijn (spatwaterbestendig).
- Stekkerverbindingen tegen vocht beschermen.

Veilig gebruik

- Aangeraden wordt om het apparaat met aangebrachte beschermkap te gebruiken. Daardoor is het apparaat extra beschermd tegen weersinvloeden.
- Aangesloten apparaten, waar gevaar van uit kan gaan, na het gebruik van InScenio 230 loskoppelen, om per ongeluk inschakelen te voorkomen. Bijvoorbeeld:
 - Apparaten, welke warmte ontwikkelen.
 - Apparaten met blootliggende, bewegende delen, die letsel kunnen veroorzaken zoals bijvoorbeeld elektrische messen of zagen.
- InScenio 230 niet in combinatie met medische apparatuur gebruiken.
- Apparaat niet aan het elektrische snoer dragen of trekken.
- Snoeren beschermd tegen beschadigingen aanleggen en erop letten dat niemand erover kan struikelen.
- Geen meervoudige stekkerdozen gebruiken.
- Alleen werkzaamheden aan het apparaat uitvoeren die in deze handleiding beschreven staan. Als problemen zich niet laten verhelpen contact opnemen met een klantenservice of in geval van twijfel met de fabrikant.
- Het apparaat nooit aan technische modificaties onderwerpen.
- Alleen originele onderdelen en toebehoren voor het apparaat toepassen.

Instructies betreft deze gebruiksaanwijzing

Welkom bij OASE Living Water. Met de aankoop van het product InScenio 230 hebt u een goede keuze gemaakt. Lees voor het eerste gebruik van het apparaat eerst de handleiding zorgvuldig door om vertrouwd te raken met het apparaat. Alle werkzaamheden aan en met dit apparaat mogen alleen in overeenstemming met deze instructies worden uitgevoerd.

Houdt u zich voor een juist en veilig gebruik stipt aan de veiligheidsvoorschriften.

Bewaar deze handleiding zorgvuldig. Bij verandering van eigenaar, de handleiding a.u.b. overhandigen.

Waarschuwingen in deze handleiding

De waarschuwingen in deze handleiding zijn met signaalwoorden gemarkeerd, die de mate van gevaar aangeven.



WAARSCHUWING

- Betekent een mogelijk gevaarlijke situatie.
- Bij niet aanhouden van de instructie kan dodelijk of ernstig lichamelijk letsel het gevolg zijn.

Leveringsomvang

A	Aantal	Beschrijving
1	1	InScenio 230
2	1	Beschermkap
3	1	Grondpin

Beoogd gebruik

InScenio 230, in het vervolg "apparaat" genoemd, mag uitsluitend worden gebruikt als stroomvoorziening voor overeenkomstig geschikte Oase-producten. Het apparaat mag bij een omgevingstemperatuur van -20°C tot +45°C worden gebruikt.

Plaatsen en aansluiten



WARNING

Elektrische spanning kan overlijden of zware verwondingen tot gevolg hebben.

- Het apparaat moet overstromingsveilig op een afstand van minimaal 2 m van het water worden geplaatst.
- Gebruik het apparaat met beschermkap.

Apparaat opstellen

- Apparaat rechtop en tegen water beveiligd plaatsen, op een droge plek, ten minste 2 m verwijderd van de vijveroever (B, C).

Zo gaat u te werk:

1. Beschermkap van het apparaat nemen.
2. Grondpen volledig in de grond steken.
3. Apparaat op de grondpen schuiven.
4. Stabiliteit controleren.

Voeding aansluiten

Zo brengt u de stroomvoorziening tot stand:

- Schuif de bus van de stroomtoevoer (4) op de apparaatstekker (5).
De aansluiting vindt plaats via de achterkant van het apparaat (D).

Het apparaat op de verdeler voor de stroomvoorziening aansluiten

- Indien nodig de beschermkap van de verdeler voor de stroomvoorziening nemen.
- Per contactdoos slechts een apparaat aansluiten.
- Controleer, of uw OASE-apparaat op deze contactdoos mag worden aangesloten. Lees hiervoor de gebruiksaanwijzing van het aan te sluiten apparaat.
- Aansluiting tot stand brengen.
- Sluit geen InScenio-regelapparaten of mobiele meervoudige contactdozen op het apparaat aan.
- In elk geval de op het apparaat aanwezige trekontlasting (E, 6) voor de aansluitkabel gebruiken.

Apparaat uitschakelen

- Het apparaat is uitsluitend spanningsvrij als de netstekker uitgetrokken is.

Reiniging en onderhoud



W A R N U N G

Elektrische spanning kan overlijden of zware verwondingen tot gevolg hebben.

- Vor Arbeiten am Gerät Netzstecker ziehen.

Apparaat reinigen

Reinig het apparaat met een zachte doek, schone en droge doek. Gebruik nooit agressieve reinigingsmiddelen of chemische oplossingen, omdat hierdoor de behuizing kan worden beschadigd of de functie kan worden beïnvloed.

Reserveonderdelen

Met originele onderdelen van OASE blijft het apparaat veilig en werkt het weer betrouwbaar. Onderdelentekeningen en reserveonderdelen vindt u op onze website.



www.oase-livingwater.com/onderdelen

Afvoer van het afgedankte apparaat



O P M E R K I N G

Dit apparaat niet met het huishoudelijk afval afvoeren!

- Apparaat door afknippen van de netvoedingskabel onbruikbaar maken en via het daarvoor bedoelde inname-systeem afvoeren.

ADVERTENCIA

- Este equipo puede ser utilizado por niños a partir de 8 años y mayores así como por personas con capacidades físicas, sensoriales o mentales reducidas o que no dispongan de la experiencia y conocimientos necesarios, cuando sean supervisados o hayan sido instruidos en el uso seguro del equipo y los posibles peligros resultantes.
- Los niños no deben jugar con el equipo.
- Está prohibido que los niños ejecuten la limpieza y el mantenimiento sin supervisión.
- El equipo tiene que estar protegido con un dispositivo de protección contra corriente de fuga máxima de 30 mA.
- Conecte el equipo sólo cuando los datos eléctricos del equipo coincidan con los datos de la alimentación de corriente. Los datos del equipo se encuentran en la placa de datos técnicos en el equipo, en el embalaje o en estas instrucciones.
- Saque la clavija de la red antes de trabajar en el equipo.
- No sumerja nunca el equipo en agua u otros líquidos.
- No emplee el equipo cuando las líneas eléctricas o la caja estén dañadas.

Indicaciones de seguridad

Instalación eléctrica conforme a lo prescrito

- Las instalaciones eléctricas deben cumplir las prescripciones de montaje nacionales y se deben realizar sólo por un electricista calificado.
- Una persona es un electricista calificado cuando por su formación, conocimientos y experiencias profesionales es capaz y está autorizada a valorar y ejecutar los trabajos encargados. Los trabajos como personal técnico también incluyen el reconocimiento de los posibles peligros y el cumplimiento de las correspondientes normas, prescripciones y disposiciones regionales y nacionales.
- En caso de preguntas y problemas diríjase a personal electricista especializado.
- Las líneas de prolongación y distribuidores de corriente (p. ej. enchufes múltiples) deben ser apropiados para el empleo a la intemperie (protegido contra salpicaduras de agua).
- Proteja las conexiones de enchufe contra humedad.

Funcionamiento seguro

- Se recomienda el funcionamiento con la cubierta de protección colocada. De esta forma, el equipo está protegido adicionalmente contra las influencias meteorológicas externas.
- Separe después del uso del InScenio 230 todos los equipos conectados que pueden presentar un riesgo para evitar una conexión accidental. Por ejemplo:
 - Equipos que producen calor.
 - Equipos con partes móviles abiertas que producen lesiones, p. ej. cuchillas o sierras eléctricas.
- No emplee el InScenio 230 junto con equipos médicos.
- No transporte ni tire el equipo por la línea eléctrica.
- Tienda las líneas con protección contra daños y garantice que ninguna persona tropiece con ellas.
- No emplee tomacorrientes múltiples.
- Ejecute en el equipo sólo los trabajos descritos en estas instrucciones. Si no es posible eliminar determinados problemas diríjase a una oficina de atención a los clientes o en caso de dudas al fabricante.
- No realice nunca modificaciones técnicas en el equipo.
- Emplee para el equipo sólo piezas de recambio y accesorios originales.

Indicaciones sobre estas instrucciones de uso

Bienvenido a OASE Living Water. La compra del producto InScenio 230 es una buena decisión.

Lea minuciosamente las instrucciones y familiarícese con el equipo antes de usar el mismo por primera vez. Todos los trabajos en y con este equipo sólo se deben ejecutar conforme a estas instrucciones.

Tenga necesariamente en cuenta las indicaciones de seguridad para garantizar un uso correcto y seguro del equipo. Guarde cuidadosamente estas instrucciones. Entregue estas instrucciones al nuevo propietario en caso de cambio de propietario.

Indicaciones de advertencia en estas instrucciones

Las indicaciones de advertencia contenidas en estas instrucciones están clasificadas mediante palabras de advertencia que muestran la dimensión del peligro.



ADVERTENCIA

- Denomina una situación posiblemente peligrosa.
- En caso de incumplimiento, la consecuencia puede ser la muerte o una lesión muy grave.

Volumen de suministro

A	Cantidad	Descripción
1	1	InScenio 230
2	1	Cubierta protectora
3	1	Varilla de tierra

Uso conforme a lo prescrito

InScenio 230, denominado a continuación "equipo" se debe emplear exclusivamente como distribuidor de corriente eléctrica para productos de Oase apropiados. El equipo se puede emplear a una temperatura ambiente de -20 C a +45 C.

Emplazamiento y conexión



ADVERTENCIA

La tensión eléctrica puede causar graves lesiones o la muerte.

- Emplace el equipo protegido contra inundación a una distancia mínima de 2 m del agua.
- Opere el equipo con la cubierta de protección.

Emplazamiento del equipo

- Coloque el equipo horizontal y protegido contra el agua, en un lugar seco y a una distancia mínima de 2 m del borde del estanque (B, C).

Proceda de la forma siguiente:

1. Quite la cubierta protectora del equipo.
2. Inserte la varilla de tierra con toda su longitud en el suelo.
3. Desplace el equipo en la varilla de tierra.
4. Compruebe la estabilidad.

Conexión de la alimentación de corriente

De la siguiente forma establece la alimentación eléctrica:

- Enchufe el conector de la alimentación de corriente (4) en la clavija del equipo (5). La conexión se realiza en el lado trasero del equipo (D).

Conexión de los equipos al distribuidor de energía eléctrica

- Quite la cubierta protectora del distribuidor de energía eléctrica si fuera necesario.
- Conecte sólo un equipo en cada tomacorriente.
- Asegúrese si su equipo OASE puede conectarse a esta caja de enchufe. Lea para esto las instrucciones de uso del equipo a conectar.
- Establezca la conexión.
- No conecte en el equipo equipos de control InScenio o tomacorrientes múltiples móviles.
- Use necesariamente el dispositivo de descarga de tracción (E,6) existente en el equipo para el cable de conexión.

Desconexión del equipo

- El aparato sólo está sin tensión con el enchufe retirado de la línea de alimentación.

Limpieza y mantenimiento



ADVERTENCIA

La tensión eléctrica puede causar graves lesiones o la muerte.

- Saque la clavija de la red antes de trabajar en el equipo.

Limpieza del equipo

Limpie el equipo con un paño suave, limpio y seco. No emplee por ninguna razón productos de limpieza o soluciones químicas agresivas, porque se puede corroer la carcasa o mermar el funcionamiento.

Piezas de recambio

El equipo se mantiene seguro y trabaja de forma fiable con las piezas originales de OASE.

Consulte los dibujos de piezas de recambio y las piezas de recambio en nuestra página web.



www.oase-livingwater.com/piezasderepuesto

Desecho



INDICACIÓN

Está prohibido desechar este equipo en la basura doméstica.

- Inutilice el equipo cortando el cable y entréguelo al sistema de recogida previsto.

AVISO

- O aparelho pode ser utilizado por crianças com idade igual ou superior a 8 anos e pessoas com capacidades físicas, sensoriais ou mentais reduzidas ou com falta de experiência ou conhecimentos, enquanto vigiadas por adultos ou quando foram informadas sobre o uso seguro do aparelho e entenderam os riscos remanescentes.
- Crianças não podem brincar com o aparelho.
- A limpeza e a manutenção não podem ser realizadas por crianças sem que sejam vigiadas por adultos.
- O disjuntor de corrente de avaria deve proteger o aparelho com o valor máximo de 30 mA - rated leakage current.
- Antes de conectar o aparelho, controlar que as características eléctricas do aparelho correspondem às da rede eléctrica. As características do aparelho estão indicadas na etiqueta de identificação, sobre a embalagem ou nestas instruções de uso.
- Antes de fazer trabalhos no aparelho, desconectar a ficha eléctrica.
- Não mergulhar o aparelho na água ou outros líquidos.
- O aparelho não pode ser utilizado quando apresenta cabos e fios defeituosos ou a carcaça danificada.

Instruções de segurança

Instalação eléctrica conforme as normas vigentes

- Todas as instalações eléctricas devem preencher os requisitos constantes das normas nacionais, podendo ser realizadas só por um electricista qualificado e autorizado.
- É electricista quem em virtude da sua formação profissional, conhecimentos e experiência profissional tem a habilitação e autorização para julgar e realizar os trabalhos dos quais for encarregado. O trabalho como electricista também inclui a capacidade de reconhecer eventuais perigos e a observação das normas, disposições e regulamentos nacionais e regionais.
- Se houver dúvidas ou problemas, dirija-se a um electricista qualificado e autorizado!
- Os fios de extensão e distribuidores eléctricos (por exemplo, conjunto de várias tomadas) devem ser autorizados para a utilização fora da casa (protecção contra salpicos de água).
- Proteger a ficha contra a penetração de água.

Operação segura

- Recomendamos operar o aparelho com a cobertura de protecção montada. Assim o aparelho fica protegido contra influências atmosféricas.
- Depois de utilizar o InScenio 230, separar os aparelhos ligados que possam constituir um perigo para evitar uma conexão inadvertida. Exemplo:
 - aparelhos que geram calor.
 - aparelhos com peças móveis e expostas que provocam lesões, como lâminas ou serras eléctricas.
- Não utilizar o InScenio 230 em ligação com aparelhos médicos.
- Não transportar ou puxar o aparelho pelo cabo eléctrico.
- Instalar os cabos e fios de forma que estejam protegidos contra danificação e ninguém possa tropeçar.
- Não utilizar qualquer tomada múltipla.
- Fazer só os trabalhos, no aparelho, descritos nestas instruções de uso. Recomendamos que se dirija a um centro de serviço ou, em caso de dúvida, ao fabricante, caso não consiga eliminar os problemas.
- Nunca proceda a modificações técnicas do aparelho.
- Utilizar exclusivamente peças e acessórios originais para o aparelho.

Explicações necessárias às Instruções de uso

Bem-vindo a OASE Living Water. Com a aquisição do produto InScenio 230, escolheu bem.

Anteriormente à primeira utilização, leia atentamente as instruções e informe-se sobre o aparelho. Os trabalhos com e no aparelho poderão ser realizados só conforme estas instruções.

Observe estritamente as instruções de segurança com respeito ao uso correcto e seguro do aparelho.

Guarde as instruções de uso em local seguro. Se o aparelho for disponibilizado a outro utente, entregue-le as instruções de uso.

Avisos usados nestas instruções

As instruções de advertência estão classificadas por palavras-sinal que informam sobre o grau do perigo.



ADVERTÊNCIA

- Refere-se a uma situação eventualmente perigosa.
- A não observação pode provocar a morte ou lesões muito graves.

Âmbito de entrega

A	Número	Descrição
1	1	InScenio 230
2	1	Cobertura protectora
3	1	Espeto

Emprego conforme o fim de utilização acordado

InScenio 230, doravante designado "aparelho", pode ser utilizado só como distribuidor de alimentação eléctrica para produtos OASE apropriados. O aparelho pode ser utilizado a temperaturas ambientes de -20 C a +45 C.

Posicionar e conectar



AVISO

A tensão eléctrica pode provocar a morte ou graves lesões.

- O aparelho não pode ser banhado nem mergulhado e deve apresentar uma distância mínima de 2 m à água.
- Operar o aparelho sempre com a cobertura de protecção.

Posicionar o aparelho

- Colocar o aparelho em posição horizontal e protegido contra água, em local seco e com a distância mínima de 2 m à borda do lago de jardim (B, C).

Proceder conforme descrito abaixo:

1. Retirar a cobertura de protecção do aparelho.
2. Meter todo o espeto no solo.
3. Posicionar o aparelho sobre o espeto.
4. Controlar a estabilidade segura.

Conetar a alimentação eléctrica

Estabelecer a alimentação eléctrica conforme abaixo descrito:

- Enfiar a bucha do cabo de alimentação (4) sobre a ficha (5).
Conectar o cabo de alimentação ao lado posterior (D) do aparelho.

Conectar os aparelhos ao distribuidor de alimentação eléctrica

- Se necessário, retirar a cobertura de protecção do distribuidor eléctrico.
- Conectar só um aparelho por tomada.
- O utilizador deve certificar-se de que o aparelho OASE pode ser conectado à tomada. Consultar as instruções de uso do aparelho a ser conectado.
- Estabelecer a conexão.
- Não conectar ao aparelho unidades de controlo InScenio nem tomadas múltiplas não fixas.
- Utilizar sem falta o dispositivo de alívio de tracção (E, 6) ao conectar os fios eléctricos.

Desligar o aparelho

- Somente quando a ficha de alimentação estiver desligada o aparelho estará sem tensão eléctrica.

Limpeza e manutenção



AVISO

A tensão eléctrica pode provocar a morte ou graves lesões.

- Antes de fazer trabalhos no aparelho, desconectar a ficha eléctrica.

Limpar o aparelho

Limpar o aparelho com um pano macio, limpo e seco. Não utilizar detergentes agressivos ou solventes químicos, passíveis de destruir a carcaça ou influir negativamente no funcionamento.

Peças de reposição

Com peças de reposição originais da OASE, o aparelho permanece seguro e opera perfeitamente. Os desenhos e mones das peças de reposição podem ser vistos na nossa website.



www.oase-livingwater.com/spareparts_INT

Descartar o aparelho usado



NOTA

O aparelho não poderá ser eliminado com o lixo doméstico.

- Tornar o aparelho inutilizável pela separação dos fios eléctricos e entregar ao sistema de recolha selectiva.

Traduzione delle istruzioni d'uso originali

AVVISO

- Questo apparecchio può essere utilizzato da bambini di età superiore a 8 anni e da persone con capacità fisiche, sensoriali o mentali ridotte, se sono supervisionate o se sono state istruite sull'uso sicuro dell'apparecchio e che sono in grado di comprendere i pericoli che ne possono derivare.
- Ai bambini è vietato giocare con l'apparecchio.
- La pulizia e la manutenzione utente non devono essere effettuate da bambini senza opportuna supervisione.
- L'apparecchio deve essere protetto con un dispositivo di protezione per correnti di guasto con una corrente di taratura di max. 30 mA.
- Collegare l'apparecchio solo se i dati elettrici dell'apparecchio e dell'alimentazione elettrica coincidono. I dati sono riportati sulla targhetta di identificazione dell'apparecchio, sulla confezione, oppure nelle presenti istruzioni d'uso.
- Prima di intervenire sull'apparecchio, estrarre la spina dalla presa della corrente.
- Non immergere mai l'apparecchio in acqua o in altri liquidi.
- Non utilizzare l'apparecchio se i cavi elettrici o l'alloggiamento sono danneggiati.

Avvertenze di sicurezza

Installazione elettrica conforme alle norme

- Le installazioni elettriche devono soddisfare le disposizioni d'installazione nazionali e possono essere eseguite solo da un elettricista specializzato.
- Una persona viene considerata un elettricista specializzato se essa è abilitata e autorizzata - data la formazione professionale, le cognizioni tecniche e l'esperienza - a valutare e ad eseguire gli interventi conferiti. Il lavoro del tecnico comprende anche il saper riconoscere eventuali pericoli e l'osservanza delle norme, prescrizioni e disposizioni nazionali vigenti in materia.
- Rivolgersi ad un elettricista specializzato qualora dovessero sorgere domande e problemi.
- I cavi di prolungamento e distributori di corrente (ad es. prese multiple) devono essere adatti per l'impiego all'aperto (protetti contro gli spruzzi d'acqua).
- Proteggere i connettori dall'infiltrazione di umidità.

Funzionamento sicuro

- Si consiglia di far funzionare l'apparecchio con la calotta di protezione montata. In tal modo esso è protetto anche contro l'influenza atmosferica esterna.
- Dopo l'uso di InScenio 230 scollegare gli apparecchi collegati da cui possono insorgere pericoli, al fine di evitare un'accensione accidentale. Ad esempio:
 - Apparecchi che sviluppano calore.
 - Apparecchi con parti mobili non coperte che causano lesioni, quali lame elettriche o seghe.
- Non utilizzare InScenio 230 in abbinamento con apparecchi medicali.
- Non trasportare né tirare l'apparecchio per il cavo elettrico.
- Posare i cavi in modo che siano protetti contro i danni e assicurarsi che nessuno possa cadervi sopra.
- Non utilizzare prese elettriche multiple.
- Eseguire sull'apparecchio solo le operazioni descritte in queste istruzioni. In caso di mancata risoluzione dei problemi, rivolgersi ad un centro d'assistenza autorizzato o in caso di dubbio al produttore.
- Non apportare mai modifiche tecniche all'apparecchio.
- Impiegare per l'apparecchio solo parti di ricambio ed accessori originali.

Note sulle presenti istruzioni d'uso

Benvenuti all'OASE Living Water. Avete fatto un'ottima scelta acquistando il prodotto InScenio 230.

Prima della messa in funzione leggere attentamente le istruzioni d'uso e familiarizzare con l'apparecchio. Eseguire tutte le operazioni su e con questo apparecchio solo secondo le presenti istruzioni.

Osservare assolutamente le avvertenze di sicurezza al fine di garantire un impiego corretto e sicuro dell'apparecchio. Conservare accuratamente queste istruzioni d'uso. Consegnarle al nuovo acquirente in caso di cambio di proprietà.

Indicazioni di pericolo utilizzate in queste istruzioni

Le avvertenze contenute in queste istruzioni sono contrassegnate da parole segnaletiche che indicano l'entità del rischio.



AVVISO

- Definisce una situazione possibilmente pericolosa.
- In caso di inosservanza ne possono conseguire la morte o serie lesioni.

Volume di fornitura

A	Quantità	Descrizione
1	1	InScenio 230
2	1	Calotta di protezione
3	1	Picco di terra

Impiego ammesso

InScenio 230, chiamato "apparecchio" qui di seguito, può essere utilizzato solo in funzione di distributore di alimentazione elettrica per prodotti Oase adatti. L'apparecchio può essere impiegato con una temperatura ambiente di -20 °C ... +45 °C.

Installazione e allacciamento



AVVERTENZA

La tensione elettrica può causare la morte o gravi lesioni.

- Installare l'apparecchio a prova di inondazione ad una distanza minima di 2 m dall'acqua.
- Utilizzare l'apparecchio con la calotta di protezione.

Installare l'apparecchio

- Installare l'apparecchio in posizione orizzontale e protetto contro l'acqua, in un posto asciutto e minimo 2 m dal margine del laghetto (B, C).

Procedere nel modo seguente:

1. Rimuovere la calotta di protezione dall'apparecchio.
2. Piantare il picco di terra nel terreno con tutta la lunghezza.
3. Spingere l'apparecchio sul picco di terra.
4. Controllare la stabilità.

Collegare l'alimentazione elettrica

Realizzare l'alimentazione elettrica procedendo nel modo seguente:

- Spingere il connettore femmina per l'alimentazione elettrica (4) sul connettore dell'apparecchio (5). Eseguire il collegamento sul lato posteriore dell'apparecchio (D).

Collegare gli apparecchi al distributore di alimentazione elettrica

- Eventualmente rimuovere la calotta di protezione dal distributore di alimentazione elettrica.
- Collegare solo un apparecchio per ogni presa di corrente.
- Controllare se l'apparecchio OASE può essere collegato a questa presa. Perciò leggere le istruzioni d'uso dell'apparecchio da collegare.
- Realizzare il collegamento.
- Non collegare dispositivi di controllo InScenio o prese multiple mobili all'apparecchio.
- Per i cavi di collegamento utilizzare assolutamente il dado antistrappo presente sull'apparecchio (E, 6).

Spegnimento dell'apparecchio

- Il dispositivo non è attraversato dalla tensione solo quando la spinaa del cavo elettrico è staccata.

Pulizia e manutenzione



AVVERTENZA

La tensione elettrica può causare la morte o gravi lesioni.

- Staccare la spina elettrica prima di intervenire sull'apparecchio.

Pulizia dell'apparecchio

Pulire l'apparecchio con un panno morbido, pulito e asciutto. Non utilizzare mai detersivi aggressivi o soluzioni chimiche per non corrodere il corpo o compromettere il funzionamento dell'apparecchio.

Parti di ricambio

Con ricambi originali OASE l'apparecchio rimane sicuro e funzionerà sempre regolarmente.

Per i disegni dei ricambi e per i ricambi stessi, vedere al nostro sito Internet.



www.oase-livingwater.com/spareparts_INT

Smaltimento



NOTA

Non smaltire questo apparecchio gettandolo nei rifiuti domestici!

- Rendere inutilizzabile l'apparecchio tagliando i cavi e poi smaltirlo attraverso l'apposito sistema di ritiro.

Oversættelse af den originale brugsanvisning

ADVARSEL

- Dette apparat kan bruges af børn fra 8 år og derover og personer med nedsatte fysiske, sensoriske eller mentale evner eller manglende erfaring og viden, når de er under opsyn eller får instruktion i sikker brug af apparatet og forstår de dermed forbundne risici.
- Børn må ikke lege med apparatet.
- Rengøring og vedligeholdelse må ikke udføres af børn uden opsyn.
- Apparatet skal afsikres med lækageafbryder indstillet til en nominel fejlstrøm på maksimalt 30 mA.
- Enheden må kun tilsluttes, hvis de elektriske data for enheden og strømforsyningen stemmer overens. Enhedens data findes på enhedens typeskilt, på emballagen eller i denne brugsanvisning.
- Træk netstikket ud inden arbejde på apparatet.
- Dyp aldrig apparatet i vand eller andre væsker.
- Anvend ikke apparatet, hvis de elektriske ledninger eller huset er beskadiget.

Sikkerhedsanvisninger

Forskriftsmæssig elektrisk installation

- Elektriske installationer skal overholde de nationale byggebestemmelser og må kun udføres af en autoriseret elektriker.
- En person betragtes som autoriseret elektriker, hvis vedkommende som følge af sin faglige uddannelse, sin viden og erfaring er i stand til og berettiget til at bedømme og udføre det arbejde, som er blevet overdraget til vedkommende. Arbejdet som autoriseret elektriker omfatter også erkendelse af eventuelle farer og hensyntagen til relevante regionale og nationale normer, forskrifter og bestemmelser.
- Ved spørgsmål og problemer rettes henvendelse til en autoriseret el-installatør.
- Forlængerledning og strømfordeler (f.eks. strømskinne) skal være egnet til udendørs brug (stænk-tæt).
- Beskyt stikforbindelser mod fugt.

Sikker drift

- Det anbefales at bruge apparatet med beskyttelseskappen på. På den måde er apparatet også beskyttet mod ydre vejrpåvirkninger.
- Tilsluttede apparater, der kan udgå farer fra, skal afbrydes fra InScenio 230 efter brugen for at undgå utilsigtet tilkobling. For eksempel:
 - Apparater, der udvikler varme.
 - Apparater med fritliggende, bevægelige dele, der kan forårsage kvæstelser, f.eks. elektriske knive eller save.
- InScenio 230 må ikke bruges i forbindelse med medicinske apparater.
- Apparatet må ikke bæres eller trækkes i den elektriske ledning.
- Læg kablerne, så de er beskyttet mod skader, og sørg for, at ingen kan snuble over dem.
- Brug ikke multistikdåser.
- Der må kun gennemføres arbejde på apparatet, som er beskrevet i denne vejledning. Henvend dig til et autoriseret serviceværksted eller i tvivlstilfælde til producenten, hvis det ikke er muligt at afhjælpe problemerne.
- Foretag aldrig tekniske ændringer på apparatet.
- Brug kun originale reservedele og originalt tilbehør til apparatet.

Henvisninger vedrørende denne brugsanvisning

Velkommen til OASE Living Water. Med dit køb af InScenio 230 har du truffet et godt valg.

Inden du bruger apparatet første gang, er det vigtigt, at du læser brugsanvisningen grundigt igennem og gør dig fortrolig med apparatet. Alle arbejder på og med dette apparat må kun udføres iht. foreliggende vejledning.

Sikkerhedshenvisningerne skal ubetinget overholdes for korrekt og sikker anvendelse.

Opbevar denne brugsanvisning omhyggeligt. Ved ejerskifte, videregiv venligst brugsanvisningen.

Advarselshenvisninger i denne vejledning

Advarslerne i denne vejledning er klassificeret med signalord, der angiver farens omfang.



ADVARSEL

- Betegner en muligvis farlig situation.
- Manglende overholdelse kan medføre død eller alvorlige kvæstelser.

Leveringsomfang

A	Antal	Beskrivelse
1	1	InScenio 230
2	1	Beskyttelseshætte
3	1	Jordspyd

Formålsbestemt anvendelse

InScenio 230, det i det følgende nævnte "apparat" må udelukkende anvendes som strømforsyningsfordeler til tilsvarende egnede Oase-produkter. Apparatet må anvendes ved omgivelsestemperaturer på mellem -20 C og +45 C.

Opstilling og tilslutning



ADVARSEL

Elektrisk spænding kan føre til døden eller alvorlige kvæstelser.

- Apparatet skal opstilles i en afstand af mindst 2 m fra vandet, så det ikke oversvømmes.
- Anvend apparatet med beskyttelseskappe.

Opstilling af apparatet

- Stil apparatet vandret og beskyttet mod vand på et tørt sted, mindst 2 m fra bassinets kant (billede B, C).

Sådan gør du:

1. Fjern beskyttelsesafdækningen fra apparatet.
2. Stik jordspyddet ned i jorden i hele sin længde.
3. Sæt enheden på jordspyddet.
4. Kontroller stabiliteten.

Tilslut strømforsyningen

Sådan tilsluttes strømforsyningen:

- Skub bøsning til strømforsyning (4) på apparatets stik (5).
Tilslutning finder sted på apparatets bagside (D).

Tilslut apparaterne til strømforsyningsfordeleren

- I givet fald fjernes beskyttelsesafdækningen fra strømforsyningsfordeleren.
- Tilslut kun apparatet via stikkontakt.
- Sørg for, at dit OASE-apparat må tilsluttes denne stikdåse. Hertil skal du læse brugsanvisningen til det apparat, som du tilslutter.
- Skab forbindelse.
- Tilslut ikke InScenio-kontrolanordninger eller bærbare stikdåser til apparatet.
- Brug ubetinget den tilstedeværende aflastning (E, 6) til forbindelseskablet.

Slukning af apparatet

- Apparatet er kun spændingsfrit, når stikket er trukket ud af netforsyningen.

Rengøring og vedligeholdelse



ADVARSEL

Elektrisk spænding kan føre til døden eller alvorlige kvæstelser.

- Træk netstikket ud inden arbejde på apparatet.

Rengør apparatet

Rengør apparatet med en blød, ren og tør klud. Anvend under ingen omstændigheder skrappe rengøringsmidler eller kemiske opløsninger, der angriber huset eller forringer funktionen.

Reserve dele

Med originale reservedele fra OASE forbliver apparatet sikkert og fortsætter med at arbejde pålideligt. Reservedelstegninger og reservedele findes på vores hjemmeside.



www.oase-livingwater.com/spareparts_INT

Bortskaffelse



OBS!

Dette apparat må ikke bortskaffes som husholdningsaffald.

- Apparatet gøres ubrugeligt ved at skære kablet af og bortskaffes via det dertil beregnede genbrugssystem.

Øversettelse av den originale bruksanvisningen

ADVARSEL

- Dette apparatet kan brukes av barn som er 8 år eller eldre, samt av personer med reduserte fysiske, sensoriske eller mentale begrensninger, eller som mangler erfaring og kunnskap, hvis de er under oppsikt eller har fått opplæring i riktig bruk av apparatet, og forstår farene forbundet med å bruke dette.
- Barn må ikke leke med apparatet.
- Rengjøring eller brukervedlikehold må ikke utføres av barn uten at de er under oppsikt.
- Apparatet må være sikret gjennom en jordfeilbryter med en utløserstrøm på maksimalt 30 mA.
- Koble apparatet bare til dersom de elektriske dataene til apparatet og strømforsyningen stemmer overens. Du finner apparatdataene på typeskiltet på apparatet, på forpakningen og i denne bruksanvisningen.
- Trekk ut nettstøpslet før du utfører arbeid på apparatet.
- Ikke senk apparat i vann eller andre væsker.
- Bruk ikke apparatet når elektriske ledninger eller hus er skadet.

Sikkerhetsanvisninger

Forskriftsmessig elektrisk installasjon

- Elektriske installasjoner må tilsvare nasjonale installasjonsforskrifter og må kun gjennomføres av en fagperson.
- En person teller som elektrofagperson, hvis vedkommende på grunn av faglig utdanning, kunnskap og erfaring er skikket og berettiget til å vurdere og utføre arbeidene vedkommende får tildelt. Arbeidet som fagperson omfatter også å oppdage mulige farer og følge gjeldende regionale og nasjonale normer, forskrifter og bestemmelser.
- Kontakt en elektrofagperson ved spørsmål og problemer.
- Skjøteledninger og strømfordelere (f. eks. stikkontaktlister) må være beregnet for utendørs bruk (beskyttet mot vannsprut).
- Beskytt pluggforbindelser mot fuktighet.

Sikker drift

- Bruk med påsatt beskyttelsesdeksel anbefales. Da er apparatet i tillegg beskyttet mot vær og vind.
- Tilkoblede enheter som kan utgjøre en fare, må kobles fra InScenio 230 etter bruk for å unngå utilsiktet innkobling.
Eksempel:
 - Apparater som utvikler varme.
 - Apparater med bevegelige deler som ligger åpne, som forårsaker personskader som f.eks. elektriske kniver eller sager.
- InScenio 230 må ikke brukes i forbindelse med medisinske apparater.
- Ikke bær eller trekk apparatet etter den elektriske ledningen.
- Legg ledningene slik at de er beskyttet mot skader, og pass på at ingen kan snuble i dem.
- Ikke bruk flerdouble stikkontakter.
- Utfør kun arbeid på apparatet som er beskrevet i denne bruksanvisningen. Kontakt autorisert kundeservice eller produsenten ved tvil eller hvis problemet ikke kan utbedres.
- Utfør aldri tekniske endringer på apparatet.
- Bruk kun originale reservedeler og originalt tilbehør for apparatet.

Merknader til denne bruksanvisningen

Velkommen til OASE Living Water. Med kjøpet av produktet InScenio 230 har du gjort et godt valg. Les denne bruksanvisningen nøye og gjør deg kjent med apparatet før du tar det i bruk første gang. Alt arbeid på og med dette apparatet skal gjennomføres etter de anvisninger som foreligger. Ta hensyn til sikkerhetsanvisningene for riktig og sikker bruk av apparatet. Ta godt vare på denne bruksanvisningen. Hvis apparatet selges skal bruksanvisningen følge med.

Advarsler i denne bruksanvisningen

Advarslene i denne bruksanvisningen er klassifisert med signalord som antyder graden av fare.



ADVARSEL

- Betegner en potensielt farlig situasjon.
- Å ignorere advarselen kan føre til død eller alvorlig personskade.

Leveringsomfang

A	Antall	Beskrivelse
1	1	InScenio 230
2	1	Beskyttelseshette
3	1	Jordingsspyd

Tilsiktet bruk

InScenio 230, fra nå av kalt "apparat", må bare benytte strømfordelere som er beregnet for Oase-produkter. Apparatet må bare brukes i omgivelser med temperaturer fra -20 C til +45°C.

Installasjon og tilkobling



ADVARSEL

Elektrisk spenning kan føre til død eller alvorlige personskader.

- Apparatet må plasseres slik at det ikke kan oversvømmes, i en avstand fra vann på minst 2 meter.
- Bruk apparatet med beskyttelsesdeksel.

Montering av apparatet

- Monter apparatet vannrett og beskyttet mot vann, på et tørt sted, minst 2 m fra bassengkanten (B, C).

Slik går du frem:

1. Ta beskyttelsesdekslet av apparatet.
2. Stikk jordspydet ned i bakken i sin fulle lengde.
3. Skyv apparatet på jordspydet.
4. Sjekk at det er godt festet.

Koble til strømforsyning

Slik setter du opp strømforsyningen:

- Stikk apparatpluggen (5) inn i strømtilførselskontakten (4). Kontaktpunktet er plassert på baksiden av apparatet (D).

Koble apparatene til strømforsyningsfordeleren

- Eventuelt må du ta av dekslet fra strømfordeleren.
- Koble til kun ett apparat per stikkontakt.
- Forsikre deg om at ditt OASE-apparat kan benytte denne stikkontakten. Les om tilkobling av apparatet i bruksanvisningen.
- Utfør tilkoblingen.
- Ingen InScenio styreenheter eller flyttbare forgreinere må kobles til enheten.
- Du må bare bruke den medfølgende strekkavlastningen (E, 6) for tilkoblingskabelen.

Slå av apparatet

- Apparatet er uten spenning kun når pluggen er dratt ut av stikkontakten.

Rengjøring og vedlikehold



ADVARSEL

Elektrisk spenning kan føre til død eller alvorlige personskader.

- Trekk ut netstøpslet før du utfører arbeid på apparatet.

Rengjøre apparatet

Rengjør apparatet med en myk, ren og tørr klut. Du må ikke under noen omstendigheter bruke rengjøringsmidler eller løsemidler, da dette kan angripe huset eller svekke apparatets funksjoner.

Reservedeler

Med originaldeler fra OASE forblir apparatet sikkert og fortsetter å arbeide pålitelig. Reservedeltegninger og reservedeler finner du på vår internettside.



www.oase-livingwater.com/spareparts_INT

Kassering



MERK

Dette apparatet må ikke kastes i vanlig husholdningsavfall.

- Gjør apparatet ubrukelig ved å kutte av kablene og kasser det i retursystemet.

VARNING

- Denna apparat kan användas av barn som är 8 år eller äldre samt av personer med sänkt fysisk, sensorisk eller mental förmåga eller brist på erfarenhet och kunskap förutsatt att de hålls under uppsikt eller instrueras i hur de använder apparaten säkert samt de risker som kan uppstå.
- Barn får inte leka med apparaten.
- Rengöring och användarunderhåll får inte utföras av barn utan uppsikt.
- Apparaten ska vara ansluten till en jordfelsbrytare vars dimensionerade felström uppgår till max. 30 mA.
- Apparaten får endast anslutas om de elektriska data som gäller för apparaten stämmer överens med strömförsörjningen. Apparats data anges på typskylten på apparaten, på förpackningen eller i denna bruksanvisning.
- Dra ut nätkontakten före arbeten på enheten.
- Doppa aldrig ner enheten i vatten eller andra vätskor.
- Använd inte apparaten om elektriska ledningar eller kåpan har skadats.

Säkerhetsanvisningar

Elektrisk installation enligt föreskrift

- Elektriska installationer måste ha utförts i enlighet med nationella bestämmelser och får endast utföras av en behörig elinstallatör.
- En behörig elinstallatör är en person som till följd av sin yrkesutbildning, kunskap och erfarenhet både kan och är berättigad att bedöma och genomföra tilldelade arbetsuppgifter. Sådana arbetsuppgifter som utförs av behörig personal omfattar även förmågan att identifiera möjliga faror samt att beakta gällande regionala och nationella standarder, föreskrifter och bestämmelser.
- Om frågor eller problem uppstår måste du kontakta en elinstallatör.
- Förlängningskablar och strömfördelare (t ex grenuttag) ska vara godkända för användning utomhus (dropptäta).
- Skydda stickanslutningarna mot fukt.

Säker drift

- Vi rekommenderar att apparaten alltid används med monterad skyddskåpa. Därmed är enheten skyddad mot yttre väderpåverkan.
- För att undvika oavsiktlig påslagning ska apparater som kan utgöra en fara kopplas loss efter att InScenio 230 har använts. Exempel:
 - Apparater som utvecklar värme.
 - Apparater med öppna, rörliga delar som orsakar personskador, t ex elektriska knivar eller sågar.
- Använd inte InScenio 230 i kombination med medicinsk utrustning.
- Bär inte och dra inte apparaten i elkabeln.
- Dra kablarna så att de är skyddade och inte kan skadas, och se till att ingen kan snava över dem.
- Använd inga grenuttag.
- Genomför endast sådana arbeten på apparaten som beskrivs i denna bruksanvisning. Kontakta en behörig kundtjänstverkstad, eller ev. tillverkaren, om problem inte kan åtgärdas.
- Gör aldrig några tekniska ändringar på apparaten.
- Använd endast originalreservdelar och -tillbehör till apparaten.

Information om denna bruksanvisning

Välkommen till OASE Living Water. Med din nya produkt InScenio 230 har du gjort ett bra val.

Läs igenom bruksanvisningen noggrant före första användningstillfället och ta reda på hur apparaten fungerar. Alla slags arbeten som utförs på denna apparat får endast genomföras enligt föreliggande instruktioner.

Beakta noga säkerhetsanvisningarna, de är en förutsättning för korrekt och säker användning.

Förvara denna bruksanvisning på ett säkert ställe. Om apparaten byter ägare måste även bruksanvisningen följa med.

Varningsanvisningar i denna bruksanvisning

Varningsanvisningarna i denna bruksanvisning är indelade med signalord som visar omfattningen av faran.



VARNING

- Beskriver en möjligtvis farlig situation.
- Om detta inte beaktas kan detta leda till dödsolyckor eller allvarliga personskador.

Leveransomfattning

A	Antal	Beskrivning
1	1	InScenio 230
2	1	Skyddskåpa
3	1	Jordspett

Ändamålsenlig användning

InScenio 230, fortsättningsvis benämnd "apparat", får endast användas som strömförsörjningsfördelare för kompatibla Oase-produkter. Apparaten får användas i en omgivande temperatur från -20 °C till +45 °C.

Installation och anslutning



VARNING

Elektrisk spänning kan leda till dödsolyckor eller allvarliga personskador.

- Apparaten ska placeras minst 2 m från vattnet där den inte kan översvämmas.
- Använd apparaten med monterad skyddskåpa.

Installera apparaten

- Ställ apparaten på en plan yta, skyddad från vatten, där det är torrt och minst två meter till kanten på en damm (B, C).

Gör så här:

1. Ta av skyddskåpan från apparaten.
2. Tryck ner hela jordspettet i marken.
3. Skjut apparaten på jordspettet.
4. Kontrollera stabiliteten.

Ansluta strömförsörjningen

Så ansluter du strömmen:

- Anslut honkontakten för ström (4) till apparatens kontakt (5). Anslutning sker på apparatens baksida (D).

Anslutning av apparater till stömförsörjningsfördelaren

- Ta av skyddskåpan från strömförsörjningsfördelaren om så behövs.
- Anslut endast en apparat till varje stickuttag.
- Försäkra dig om att din OASE-apparat får anslutas till detta eluttag. Läs dessutom bruksanvisningen för den apparat du ansluter.
- Gör anslutningen.
- Anslut inga InScenio-styrenheter eller flyttbara grenuttag till apparaten.
- Använd alltid apparatens inbyggda dragavlastare (E, 6) för anslutningssladdar.

Slå ifrån apparaten

- Apparaten är endast spänningsfri, om stickproppen till nätledningen är utdragen.

Rengöring och underhåll



VARNING

Elektrisk spänning kan leda till dödsolyckor eller allvarliga personskador.

- Dra ut stickkontakten innan arbeten utförs på apparaten.

Rengöra apparaten

Rengör apparaten med en mjuk, ren och torr duk. Använd absolut inte några starka rengöringsmedel eller kemiska lösningar då dessa kan fräta apparatens kåpa eller leda till att apparatens funktion försämras.

Reservdelar

Apparaten arbetar säkert med originaldelar från OASE. Reservdelsritningar och reservdelar finns på vår internet-sida.



www.oase-livingwater.com/spareparts_INT

Avfallshantering



ANVISNING

Den här apparaten får inte kastas i hushållssoporna!

- Gör apparaten obrukbar genom att klippa av kablarna och lämna därefter in den till en återvinningscentral.

VAROITUS

- Tätä laitetta saavat käyttää yli 8 -vuotiaat lapset, sekä henkilöt, joiden fyysiset, aistimelliset tai henkiset kyvyt ovat vähentyneet tai joilla ei ole tarvittavaa kokemusta ja tietoa, vain valvonnan alaisina ja kun heille on annettu opastusta laitteen turvallisesta käytöstä ja kun he ymmärtävät laitteen käytöstä mahdollisesti seuraavat vaarat.
- Lapset eivät saa leikkiä laitteella.
- Puhdistus ja käyttäjän suorittama huolto eivät saa tapahtua lasten toimesta ilman valvontaa.
- Laite on varmistettava vikavirtasuojalaitteella, jonka nimellisvikavirta on enintään 30 mA.
- Laitteen saa yhdistää vain silloin, kun laitteen ja virransyötön tiedot vastaavat toisiaan. Laitetiedot ovat tyyppikilvessä laitteessa, pakauksessa tai tässä käyttöohjeessa.
- Irrota verkkopistoke ennen laitteelle tehtäviä töitä.
- Älä koskaan upota laitetta veteen tai muihin nesteisiin.
- Laitetta ei saa käyttää, jos sähköjohdot tai kotelo ovat vaurioituneet.

Turvaohjeet

Määräystenmukainen sähköasennus

- Sähköasennusten täytyy vastata maakohtaisia asennusmääräyksiä ja ne saa suorittaa vain sähköalan ammattilainen.
- Sähköalan ammattilainen on henkilö, joka ammatillisen koulutuksen, tietojen ja kokemuksen perusteella on kykenevä ja oikeutettu arvioimaan ja suorittamaan hänelle annettuja töitä. Ammatillisena työskentelyyn kuuluu myös mahdollisten vaarojen tunnistaminen sekä noudatettavien paikallisten ja maakohtaisten normien, sääntöjen ja määräysten huomioonottaminen.
- Kysymyksissä ja ongelmissa voi kääntyä sähköalan ammattilaisen puoleen.
- Pidennysjohtojen ja virranjakajien (esim. pistorasiarimojen) on oltava ulkokäyttöön sopivia (roiskevedeltä suojattuja).
- Pistoliitännät on suojattava kosteudelta.

Turvallinen käyttö

- Suositellaan käyttöä paikoilleen asetetun suojakuvun kanssa. Siten laite on lisäksi suojattu ulkoisia sään vaikutuksia vastaan.
- Kytkeytyt laitteet, joista voi aiheutua vaaroja, tulee erottaa käytön jälkeen InScenio 230 -laitteesta tahattoman päällekytkennän estämiseksi. Esimerkiksi:
 - Lämpöä tuottavat laitteet.
 - Laitteet, joissa on avoimia liikkuvia osia, jotka voivat aiheuttaa loukkaantumisia. Kuten esim. sähköiset terät tai sahat.
- InScenio 230 -laitetta ei saa käyttää lääketieteellisten laitteiden kanssa.
- Laitetta ei saa kantaa tai vetää sähköjohdosta.
- Johdot on asennettava suojattuina vaurioitumiselta ja kiinnitettävä huomiota siihen, että kukaan ei kompastu niihin.
- Moninkertaisia pistorasioita ei saa käyttää.
- Laitteelle saa suorittaa vain sellaisia töitä, kuin tässä käyttöohjeessa on kuvattu. Jos ongelmia ei voi poistaa, on käännettävä valtuutetun asiakaspalvelupisteen tai epäselvässä tapauksessa valmistajan puoleen.
- Laitteeseen ei koskaan saa tehdä teknisiä muutoksia.
- Vain laitteeseen tarkoitettuja alkuperäisvaraosa ja -lisävarusteita saa käyttää.

Ohjeita tähän käyttöohjeeseen

Tervetuloa OASE Living Waterin asiakkaaksi. Tällä ostoksella InScenio 230 olette tehnyt hyvän valinnan.

Lukekaa tämä käyttöohje huolellisesti läpi ennen laitteen ensimmäistä käyttöä ja tutustukaa laitteeseen. Kaikki tätä laitetta koskevat työt ja työt tällä laitteella saa suorittaa vain seuraavan ohjeen mukaan.

Noudattakaa ehdottomasti oikean ja turvallisen käytön ohjeita.

Säilyttäkää tämä käyttöohje huolellisesti. Käyttöohje on toimitettava pumpun mukana, jos laitteen omistaja vaihtuu.

Tämän ohjeen varoitukset

Tämän käyttöohjeen varitusohjeet on luokiteltu merkkisanojen mukaan, jotka ilmoittavat vaaran vakavuuden.



VAROITUS

- Tarkoittaa mahdollisesti vaarallista tilannetta.
- Noudattamatta jättäminen voi johtaa kuolemaan tai hyvin vakaviin vammoihin.

Toimituksen sisältö

A	Määrä	Kuvaus
1	1	InScenio 230
2	1	Suojajalppa
3	1	Maavarras

Määräystenmukainen käyttö

InScenio 230, jatkossa "laitteeksi" nimetyssä, saa virransyöttöjakajana käyttää vain vastaavasti soveltuvia Oase-tuotteita. Laitetta saa käyttää ympäristölämpötilassa -20 C - +45 C.

Paikoilleen asettaminen ja yhdistäminen



VAROITUS

Sähköjännite voi johtaa kuolemaan tai vakaviin vammoihin.

- Sijoita laite tulvavedeltä suojaamista varten vähintään 2 m etäisyydelle vedenrajasta.
- Käytä laitetta suojakuvun kanssa.

Laitteen asennus

- Aseta laite vaakasuoraan ja vedeltä suojattuna kuivaan paikkaan, vähintään 2 metrin etäisyydelle lammen reunasta (B, C).

Toimit näin:

1. Poista suojakotelo laitteesta.
2. Pistä maavarras koko pituudeltaan maahan.
3. Kiinnitä laite maavartaaseen.
4. Tarkasta sen tukevuus.

Verkkojohdon liittäminen

Näin teet virransyötön:

- Työnnä virrantiunun (4) holkki laitepistokkeeseen (5).
Liittyminen tapahtuu laitteen (D) takaosassa.

Laitteiden liittäminen virransyöttöjakajaan

- Poista tarvittaessa suojakotelo virransyöttöjakajasta.
- Yhdistä vain yksi laite pistorasiaa kohti.
- Varmistu siitä, saako OASE-laitteen yhdistää tähän pistorasiaan. Lue sitä varten liitettävän laitteen käyttöohje.
- Tee sähköliitäntä.
- Laitteeseen ei saa yhdistää mitään InScenio-ohjainlaitteita tai liikuteltavia moninapapistorasioita.
- Käytä ehdottomasti hyödyksi laitteessa olevaa vedonkevennystä (E,6).

Laitteen kytkeminen pois päältä

- Laite on jännitteetön vain, kun virtajohdon pistoke on irrotettu pistorasiasta.

Puhdistus ja huolto



VAROITUS

Sähköjännite voi johtaa kuolemaan tai vakaviin vammoihin.

- Irrota verkkopistoke ennen laitteelle tehtäviä töitä.

Laitteen puhdistus

Puhdista laite pehmeällä, siistillä ja kuivalla liinalla. Älä missään tapauksessa käytä syövyttäviä puhdistusaineita tai kemiallisia liuoksia, sillä ne voivat vahingoittaa koteloa ja vaikuttaa laitteen toimintaan.

Varaosat

OASEn alkuperäisosa käyttämällä laite on aina turvallinen ja toimii edelleen luotettavasti.

Varaosapiirroksia ja varaosia löytyy verkkosivustostamme.



www.oase-livingwater.com/spareparts_INT

Hävittäminen



OHJE

Tätä laitetta ei saa hävittää talousjätteiden mukana.

- Tee laite käyttökelvottomaksi leikkaamalla laitteen johto poikki ja toimita se kierrätyskeskukseen.

FIGYELMEZTETÉS

- A jelen készüléket 8 évesnél idősebb gyermekek, valamint csökkent fizikai, érzékszervi vagy mentális képességű, ill. hiányos tapasztalattal és megfelelő tudással rendelkező személyek akkor kezelhetik, ha felügyelet alatt állnak, vagy a készülék biztonságos használata vonatkozásában eligazításban részesültek, és megértették az ebből eredő veszélyeket.
- Gyermekek nem játszhatnak a készülékkel.
- Tisztítást és a felhasználó által végzendő karbantartási munkákat nem végezhetnek olyan gyermekek, akik nem állnak felügyelet alatt.
- A készüléket maximum 30 mA névleges áramerősségű hibaáramvédelemmel kell ellátni.
- Csak akkor csatlakoztassa a készüléket, ha a készülék és az áramellátás elektromos adatai megegyeznek. A készülék adatai a típustáblán, a csomagoláson vagy ebben az útmutatóban találhatóak meg.
- A készüléken való munkavégzés előtt húzza ki a hálózati csatlakozódugaszt.
- A készüléket soha ne merítse vízbe vagy más folyadékba.
- A készüléke nem szabad használni sérült elektromos vezetékek vagy sérült burkolat esetén.

Biztonsági útmutatások

Előírászerű elektromos telepítés

- Az elektromos szerelési munkálatoknak meg kell felelniük a létesítésre vonatkozó nemzeti rendelkezéseknek, és ezeket kizárólag villamossági szakember végezheti el.
- Egy személy akkor számít villamossági szakembernek, ha szakmai képesítése, ismeretei és tapasztalatai alapján képes és jogosult a rábízott munkát felmérni és elvégezni. A szakembernek képesnek kell lennie a lehetséges veszélyek felismerésére, valamint a vonatkozó regionális és nemzeti szabványok, előírások és rendelkezések betartására is.
- Kérdések és problémák esetén forduljon villamossági szakemberhez.
- A hosszabbító vezetékeknek és elosztóknak (pl. elosztósáv) alkalmasnak kell lenniük szabadban történő használatra (fröccsenő víz elleni védelem).
- Óvja a dugós csatlakozókat a nedvességtől.

Biztonságos üzemeltetés

- Az üzemeltetés felhelyezett védőburkolattal ajánlott. Ezáltal a készülék kiegészítő védelmet kap a külső időjárási hatások ellen.
- A csatlakoztatott készülékeket, amelyek veszélyt jelenthetnek, a véletlen bekapcsolás elkerülésére használat után le kell választani az InScenio 230 egységről. Például:
 - Hőt termelő készülékek.
 - Szabadon lévő, mozgó alkatrészekkel rendelkező készüléket, melyek sérülést okozhatnak, pl. elektromos kések vagy fűrészek.
- Az InScenio 230 eszközt nem szabad orvosi eszközökkel együtt használni.
- A készüléket nem szabad az elektromos vezetéknél fogva hordozni vagy húzni.
- A vezetékeket sérülésektől védetten fedtesse le és ügyeljen arra, hogy senki ne eghessen el bennük.
- Nem szabad elosztó dugaszolóaljzatokat használni.
- Csak olyan munkálatokat végezzen a készüléken, amelyek a jelen útmutatóban ismertetve vannak. Ha az adott probléma nem szüntethető meg, forduljon felhatalmazott ügyfélszolgálati ponthoz vagy kétség esetén a gyártóhoz.
- Soha ne hajtson végre műszaki változtatásokat a készüléken.
- A készülékhez csak eredeti pótalkatrészeket és tartozékokat használjon.

Információk ehhez a használati útmutatóhoz

Köszöntjük az OASE Living Water-nél. A InScenio 230 termék vásárlásával Ön jól választott.

Az első használat előtt olvassa el figyelmesen az útmutatót, és ismerkedjen meg a készülékkel. A készüléken és a készülékkel csak a jelen útmutató szerint szabad munkát végezni.

A készülék helyes és biztonságos használata érdekében feltétlenül vegye figyelembe a biztonsági előírásokat.

Gondosan őrizze meg az útmutatót. Tulajdonos váltásakor adja tovább az útmutatót.

A jelen útmutatóban használt figyelmeztető utasítások

A jelen útmutatóban található figyelmeztetések jelzőszavak segítségével vannak csoportosítva, amelyek jelzik a veszély mértékét.



FIGYELMEZTETÉS

- Lehetséges veszélyes helyzetet jelöl.
- A figyelmeztetés figyelmen kívül hagyása halált vagy rendkívül súlyos sérüléseket okozhat.

Csomagolás

A	Darabszám	Leírás
1	1	InScenio 230
2	1	Védőfedél
3	1	Földbe szúrható rögzítőnyárs

Rendeltetésszerű használat

InScenio 230, a továbbiakban „készülék”, kizárólag mint áramelosztó használható fel erre alkalmas Oase termékekhez. A készülék kizárólag -20°C és +45°C közötti környezeti hőmérsékleten használható.

Felállítás és csatlakoztatás



FIGYELMEZTETÉS

A villamos feszültség halált vagy súlyos sérüléseket okozhat.

- A készüléket elárasztástól védett helyen, a víztől minimum 2 m távolságra állítsa fel.
- A készüléket védőburkolattal üzemeltesse.

A készülék felállítása

- A készüléket vízszintesen és víztől védett, száraz helyen állítsa fel, legalább 2 m távolságra a tó szélétől (B, C).

Ez az alábbiak szerint végezhető el:

1. Távolítsa el a készülékről a védőburkolatot.
2. A földbe szúrható rögzítőnyársat teljes hosszában szúrja le a földbe.
3. Tolja a készüléket a cövekre.
4. Ellenőrizze a stabilitást.

Az áramellátás csatlakoztatása

Így biztosíthatja az áramellátást:

- Az áramellátás csatlakozóperselyét (4) tolja rá a készülék csatlakozójára (5).
A csatlakoztatás a készülék (D) hátoldalán végezhető el.

Csatlakoztassa a készülékeket az áramelosztóhoz.

- Szükség esetén távolítsa el az áramelosztóról a védőburkolatot.
- Dugaszolóaljzatonként csak egy készüléket csatlakoztasson.
- Győződjön meg róla, hogy az Ön OASE készüléke csatlakoztatható-e ehhez a konnektorhoz. Ehhez olvassa el a csatlakoztatni kívánt készülék használati útmutatóját.
- Csatlakoztassa.
- Ne csatlakoztasson a készülékre InScenio vezérlőkészülékeket vagy mobil többreszes dugaszolóaljzatokat a készülékekre.
- Minden esetben használja a készüléken lévő csatlakozókábel-feszítésvédőt (E, 6).

A készülék kikapcsolása

- a készülék csak akkor feszültségmentes, ha kihúzta a hálózati csatlakozóját.

Tisztítás és karbantartás



FIGYELMEZTETÉS

A villamos feszültség halált vagy súlyos sérüléseket okozhat.

- A készüléken való munkavégzés előtt húzza ki a hálózati csatlakozódugaszt.

A készülék tisztítása

A készüléket száraz, puha és tiszta törölkendővel tisztítsa. Maró hatású tisztítószerek, vagy vegyszeroldatok használata tilos, mivel ezek megtámadják a burkolatot, vagy károsan befolyásolják a működőképességet.

Pótalkatrészek

Az OASE eredeti alkatrészeivel a készülék biztonságos marad és továbbra is megbízhatóan működik. Alkatrészejzokat és alkatrészeket internetes oldalunkon talál.



www.oase-livingwater.com/alkatreszek

Megsemmisítés



ÚTMUTATÁS

A készüléket nem szabad háztartási hulladékként ártalmatlanítani.

- A készüléket a kábel levágásával használhatatlanná kell tenni, és az arra előírányzott visszavételi rendszeren keresztül kell ártalmatlanítani.

OSTRZEŻENIE

- Urządzenie może być używane przez dzieci od 8 lat i ponadto przez osoby o ograniczonych fizycznych i umysłowych zdolnościach, albo nie posiadających niezbędnego doświadczenia i wiedzy, gdy będą one pod nadzorem osoby odpowiedzialnej za bezpieczeństwo użytkownika tego urządzenia lub zostaną odpowiednio przez nią poinstruowane i poinformowane o wynikających stąd zagrożeniach.
- Dzieciom zabrania się zabawy z tym urządzeniem.
- Czyszczenie ani czynności serwisowe użytkownika nie mogą być wykonywane przez dzieci bez nadzoru osoby dorosłej.
- Urządzenie musi być zabezpieczone wyłącznikiem różnicowoprądowym, ze znamionowym prądem upływowym wynoszącym maksymalnie 30 mA.
- Urządzenie podłączyć tylko wtedy, gdy parametry elektryczne urządzenia i zasilania energią są zgodne. Dane urządzenia znajdują się na tabliczce znamionowej na urządzeniu; na opakowaniu lub w niniejszej instrukcji.
- Przed przystąpieniem do wykonywania czynności przy urządzeniu wyciągnąć wtyczkę sieciową.
- Nigdy nie zanurzać urządzenia w wodzie lub innych cieczach.
- Nie używać urządzenia, gdy przewody elektryczne lub obudowa są uszkodzone.

Przepisy bezpieczeństwa

Instalacja elektryczna zgodna z przepisami

- Instalacje elektryczne muszą odpowiadać krajowym przepisom instalacyjnym i mogą być wykonywane tylko przez specjalistów elektryków.
- Specjalistą elektrykiem jest osoba, która w oparciu o swoje wykształcenie, wiedzę i doświadczenie jest zdolna i uprawniona do oceny oraz przeprowadzenia końcowego oddania do eksploatacji wykonanych prac. Do zadań specjalistów należy też określenie potencjalnych niebezpieczeństw i zapewnienie przestrzegania obowiązujących miejscowych oraz krajowych norm, przepisów i postanowień.
- W przypadku pytań i problemów należy zwrócić się do specjalisty elektryka.
- Przedłużacze przewodów i rozdzielacze prądu (np. listwy z gniazdkami) muszą być przeznaczone do użytkowania na wolnym powietrzu (zabezpieczone przed rozpryskami wody).
- Chronić złącza wtykowe przed wilgocią.

Bezpieczna eksploatacja

- Zalecana jest eksploatacji z nalożoną osłoną ochronną. Dzięki temu urządzenie jest dodatkowo chronione przed zewnętrznymi wpływami atmosferycznymi.
- Podłączone urządzenia stanowiące potencjalne źródło zagrożenia należy odłączyć od InScenio 230 po zakończeniu ich używania, żeby zapobiec przypadkowemu włączeniu. Przykładowo:
 - Urządzenia wydzielające ciepło.
 - Urządzenia z nieosłoniętymi ruchomymi częściami mogącymi spowodować skaleczenia, jak np. elektryczne noże lub piły.
- Nie używać InScenio 230 w połączeniu z urządzeniami medycznymi.
- Nie przenosić ani ciągnąć urządzenia chwytając za przewód elektryczny.
- Przewody należy układać w sposób chroniony przed uszkodzeniami i tak, żeby nie stanowiły niebezpieczeństwa po tknięcia się.
- Nie używać gniazdek wtykowych wielokrotnych.
- Przy urządzeniu należy wykonywać tylko te prace, które są opisane w niniejszej instrukcji. Jeśli nie da się usunąć problemu we własnym zakresie, to należy zwrócić się do autoryzowanego punktu serwisowego lub w razie wątpliwości do producenta.
- Nie dokonywać żadnych przeróbek technicznych urządzenia.
- Używać tylko oryginalnych części zamiennych i oryginalnego wyposażenia dodatkowego.

Przedmowa do instrukcji użytkowania

Witamy w OASE Living Water. Kupując InScenio 230, dokonali Państwo dobrego wyboru.

Przed pierwszym uruchomieniem urządzenia należy uważnie przeczytać instrukcję użytkowania i zapoznać się z zasadą działania urządzenia. Wszelkie czynności z użyciem tego urządzenia wykonywać tylko według przedłożonej instrukcji.

Bezwzględnie przestrzegać przepisów bezpieczeństwa pracy w odniesieniu do prawidłowego i bezpiecznego użytkowania.

Instrukcję użytkowania należy przechowywać w bezpiecznym miejscu. W przypadku sprzedaży urządzenia nowemu właścicielowi należy przekazać również instrukcję użytkowania.

Ostrzeżenia w niniejszej instrukcji

Ostrzeżenia w niniejszej instrukcji są klasyfikowane przez hasła ostrzegawcze, które określają wielkość zagrożenia.



OSTRZEŻENIE

- Określa możliwą niebezpieczną sytuację.
- W razie lekceważenia może dojść do wypadku z ciężkimi lub śmiertelnymi obrażeniami.

Zakres dostawy

A	Ilość	Opis
1	1	InScenio 230
2	1	Obudowa ochronna
3	1	Pręt do wbicia do ziemi

Zastosowanie zgodne z przeznaczeniem

InScenio 230, zwany dalej „urządzeniem”, może być stosowany wyłącznie jako rozdzielacz dla odpowiednio do tego przeznaczonych produktów firmy OASE. Urządzenie może być stosowane przy temperaturze otoczenia od -20°C do +45°C.

Ustawienie i podłączenie



OSTRZEŻENIE

Napięcie elektryczne stanowi śmiertelne zagrożenie lub może spowodować odniesienie ciężkich obrażeń.

- Ustawić urządzenie w sposób zabezpieczony przed zalaniem, w odległości co najmniej 2 m od wody.
- Urządzenie eksploatować z osłoną ochronną.

Umiejscowienie urządzenia

- Urządzenie należy ustawić poziomo, w zabezpieczonym przed działaniem wody suchym miejscu, co najmniej 2 m od brzegu (B, C).

Należy postępować w sposób następujący:

1. Zdjąć pokrywę ochronną urządzenia.
2. Pręt do wbicia w ziemię wbić na całej długości do podłoża.
3. Nasunąć urządzenie na pręt.
4. Sprawdzić stabilność.

Podłączenie zasilania prądowego

Podłączenie zasilania:

- Gniazdko zasilania (4) nasunąć na wtyczkę urządzenia (5). Podłączenie następuje z tyłu urządzenia (D).

Podłączyć urządzenie do rozdzielacza prądu

- W razie potrzeby zdjąć pokrywę ochronną z rozdzielacza.
- Do każdego gniazdka podłączać tylko jedno urządzenie.
- Upewnić się, czy Państwa urządzenie OASE może zostać podłączone do tego gniazdka. W tym celu należy przeczytać instrukcję obsługi urządzenia, które ma zostać podłączone.
- Dokonać podłączenia.
- Nie podłączać do urządzenia żadnych sterowników InScenio lub przenośnych rozdzielaczy elektrycznych.
- Należy bezwarunkowo stosować znajdujące się przy urządzeniu odciążenie naciągu (E, 6) dla kabla przyłączeniowego.

Wyłączanie urządzenia

- Urządzenie jest w stanie beznapięciowym tylko wtedy, gdy wyjmie się wtyczkę przewodu sieciowego.

Czyszczenie i konserwacja



OSTRZEŻENIE

Napięcie elektryczne stanowi śmiertelne zagrożenie lub może spowodować odniesienie ciężkich obrażeń.

- Przed przystąpieniem do wykonywania czynności przy urządzeniu wyciągnąć wtyczkę sieciową.

Czyszczenie urządzenia

Urządzenie należy czyścić miękką, czystą i suchą szmatką. Nie wolno stosować żadnych agresywnych środków czyszczących ani rozpuszczalników chemicznych, ponieważ może to spowodować zniszczenie obudowy lub zakłócenie działania urządzenia.

Części zamienne

Dzięki oryginalnym częściom zamiennym OASE urządzenie pozostaje bezpieczne i będzie nadal niezawodnie działać.

Rysunki i wykazy części zamiennych znajdują się na naszej stronie internetowej.



www.oase-livingwater.com/czescizamienne

Usuwanie odpadów



W S K A Z Ó W K A

Urządzenia nie wolno wyrzucać do pojemnika na odpady komunalne.

- Urządzenie uczynić nienadającym się do użytku poprzez odcięcie kabla zasilającego i oddać do utylizacji tylko poprzez przewidziany do tego system zwrotów.

Překlad originálu Návodu k použití.

VAROVÁNÍ

- Tento přístroj nesmí být používán dětmi do 8 let a kromě toho i osobami se sníženými fyzickými, sensorickými nebo mentálními schopnostmi nebo nedostatkem zkušeností a vědomostí, pokud nejsou pod dohledem nebo nebyly poučeny o bezpečném používání přístroje a mohou z tohoto důvodu vzniknout nebezpečí.
- Děti si nesmí s přístrojem hrát.
- Čištění a uživatelská údržba nesmí být prováděna dětmi bez dozoru.
- Přístroj musí být zajištěn pomocí ochranného zařízení chybného proudu s jmenovitým poruchovým proudem maximálně 30 mA.
- Přístroj zapojte pouze tehdy, shodují-li se elektrické údaje přístroje s údaji elektrického napájení. Údaje o přístroji se nachází na typovém štítku přístroje, na obalu nebo v tomto návodu.
- Před zahájením prací na zařízení odpojte elektrickou zástrčku.
- Nenamáčejte přístroj nikdy do vody nebo jiných kapalin.
- Přístroj nesmíte používat, pokud jsou poškozené elektrické vodiče nebo kryty.

Bezpečnostní pokyny

Elektrická instalace podle předpisů

- Elektrické instalace musí odpovídat národním ustanovením pro zřizovatele a smí je provádět pouze kvalifikovaný elektrikář.
- Za kvalifikovaného elektrikáře je považována osoba, která je na základě svého odborného vzdělání, znalostí a zkušeností způsobilá a oprávněná provádět jí zadané práce. Práce odborníka zahrnuje také rozeznání možného nebezpečí a dodržování příslušných místních a národních norem, předpisů a ustanovení.
- S případnými otázkami a potížemi se obraťte na kvalifikovaného elektrikáře.
- Prodlužovací vedení a elektrický rozvaděč (např. zásuvkový systém) musí být určeny k užití ve venkovním prostředí (odstříkující voda).
- Chraňte konektorové spoje před vlhkostí.

Bezpečný provoz

- Doporučuje se provoz s nasazeným ochranným krytem. Tím je přístroj navíc chráněn proti vnějším povětrnostním vlivům.
- Připojené přístroje, které mohou být zdrojem nebezpečí, po použití InScenio 230 odpojte, aby se zabránilo nechtěnému zapnutí. Například:
 - Přístroje, vytvářející teplo.
 - Přístroje s otevřenými, pohyblivými díly, které způsobují zranění, jako např. elektrické nože nebo pily.
- InScenio 230 nepoužívejte ve spojení s lékařskými přístroji.
- Nepřenášejte přístroj za elektrické vodiče ani jej za ně netahejte.
- Vodiče instalujte tak, aby byly chráněné před poškozením a pamatujte, že o ně nesmí nikdo zakopnout.
- Nepoužívejte elektrické rozdvojkы.
- Provádějte na přístroji pouze takové práce, které jsou popsány v tomto návodu. Pokud nelze problémy odstranit, kontaktujte autorizovaný zákaznický servis nebo v případě pochybností výrobce.
- Nikdy neprovádějte technické změny na zařízení.
- Používejte pro přístroj pouze originální náhradní díly a příslušenství.

Pokyny k tomuto návodu k použití

Vítejte u OASE Living Water. Koupě tohoto výrobku InScenio 230 byla dobrou volbou.

Před prvním použitím tohoto přístroje si pečlivě pročtete návod a s vaším novým přístrojem se seznámte. Všechny práce na tomto přístroji a s tímto přístrojem smějí být prováděny jen podle přiloženého návodu.

Bezpodmínečně dodržujte bezpečnostní pokyny pro správné a bezpečné používání.

Tento návod k použití pečlivě uschovejte. Při změně vlastníka prosím předejte i návod.

Výstražná upozornění v tomto návodu

Varovné pokyny v tomto návodě jsou klasifikovány pomocí signálních slov, které označují míru nebezpečí.



VAROVÁNÍ

- Označuje možnou nebezpečnou situaci.
- Při nedodržení můžou být důsledkem smrt nebo těžká zranění.

Rozsah dodávky

A	Počet	Popis
1	1	InScenio 230
2	1	Ochranný kryt
3	1	Zapichovací kolík

Použití v souladu s určeným účelem

InScenio 230, dále nazývaná "Přístroj", se smí používat výhradně jako rozváděč napájení elektrickým proudem pro odpovídající výrobky Oase. Přístroj smí být provozován při okolní teplotě od -20 °C do +45 °C.

Instalace a připojení



VAROVÁNÍ

Elektrické napětí může způsobit smrt nebo těžká zranění.

- Přístroj instalujte ve vzdálenosti minimálně 2 m od vody, aby nedošlo k zatopení.
- Přístroj provozujte s ochranným krytem.

Instalace přístroje

- Přístroj instalujte vodorovně a vodotěsně na suchém místě, ve vzdálenosti minimálně 2 m od okraje jezírka (B, C).

Postupujte následovně:

1. Vyměte z přístroje ochranný kryt.
2. Zapichovací kolík zasuňte v celé délce do země.
3. Přístroj nasuňte na zapichovací kolík.
4. Zkontrolujte stabilitu.

Připojení k elektrické síti

Takto zajistíte přívod proudu:

- Spojte zásuvku přívodu proudu (4) s vidlicí přístroje (5). Připojení se provádí na zadní straně přístroje (D).

Přístroj připojte na rozváděč napájení elektrickým proudem

- Popřípadě vyjměte ochranný kryt z rozváděče napájení elektrickým proudem.
- Do zásuvky připojte pouze jeden přístroj.
- Ujistěte se, že Váš přístroj OASE je napojen na tuto zásuvku. Přečtěte si návod k obsluze připojeného přístroje.
- Zajistěte přípojku.
- Nepřipojujte k přístroji žádné řídicí jednotky InScenio ani přenosné rozbočovací zásuvky.
- Bezpodmínečně použijte existující odlehčení od tahu na přístroji (E, 6) pro připojovací kabel.

Vypnutí přístroje

- Přístroj je bez napětí pouze při vytažené zástrčce síťového přívodu.

Čištění a údržba



VAROVÁNÍ

Elektrické napětí může způsobit smrt nebo těžká zranění.

- Před zahájením prací na zařízení odpojte elektrickou zástrčku.

Čištění zařízení

Čistěte přístroj měkkým, čistým a suchým hadříkem. V žádném případě nepoužívejte agresivní čisticí prostředky nebo chemické roztoky, může se tím narušit kryt nebo omezit funkčnost.

Náhradní díly

S originálními díly OASE zůstane zařízení bezpečné a bude nadále spolehlivě fungovat.

Výkresy náhradních dílů a náhradní díly naleznete na naší internetové stránce.



www.oase-livingwater.com/nahradnidily

Likvidace



UPOZORNĚNÍ

Toto zařízení nesmí být likvidováno společně s domovním odpadem.

- Přístroj znehodnotit odříznutím kabelu a zabránit dalšímu použití. Zlikvidovat vhodným systémem zpětného odběru.

VÝSTRAHA

- Tento prístroj môžu používať deti staršie ako 8 rokov a osoby so zníženými fyzickými, zmyslovými alebo mentálnymi schopnosťami alebo s nedostatočnými skúsenosťami a znalosťami, keď sú pod dohľadom alebo boli poučené o bezpečnom používaní prístroja a pochopili nebezpečenstvá, ktoré z toho vyplývajú.
- Deti sa s prístrojom nesmú hrať.
- Deti nesmú vykonávať čistenie a používateľskú údržbu.
- Prístroj musí byť zabezpečený ochranným zariadením proti chybnému prúdu s menovitým chybným prúdom, ktorý nie je väčší než 30 mA.
- Prístroj pripájajte iba vtedy, ak sa zhodujú elektrické údaje prístroja a jeho napájania. Údaje o prístroji sa nachádzajú na typovom štítku prístroja, na obale alebo v tomto návode na obsluhu.
- Pred prácou s prístrojom vyťahnite sieťovú zástrčku zo zásuvky.
- Prístroj nikdy neponárajte do vody ani iných tekutín.
- Nepoužívajte zariadenie, ak sú elektrické prípojky alebo kryty poškodené.

Bezpečnostné pokyny

Elektrická inštalácia podľa predpisov

- Elektrické inštalácie musia zodpovedať národným predpisom pre zriaďovateľov inštalácie a môže ich vykonávať iba kvalifikovaný elektrikár.
- Za kvalifikovaného elektrikára sa považuje osoba, ktorá je na základe svojho odborného vzdelania, znalostí a skúsenosti schopná a oprávnená posudzovať a vykonávať zadané činnosti. Práca odborníka zahŕňa tiež rozpoznanie možných nebezpečenstiev a rešpektovanie regionálnych a národných noriem, predpisov a nariadení.
- Pri otázkach a problémoch sa obráťte na kvalifikovaného elektrikára.
- Predžovacie rozvody a rozdeľovač prúdu (napr. lišty so zásuvkami) musia byť vhodné na používanie v vonku (chránené pred striekajúcou vodou).
- Zástrčkové spoje chráňte pred vlhkosťou.

Bezpečná prevádzka

- Odporúča sa prevádzka s osadeným ochranným krytom. Prístroj je tým dodatočne chránený pred vonkajšími poveternostnými vplyvmi.
- Pripojené prístroje, z ktorých môžu vychádzať nebezpečenstvá, po použití odpojte od InScenio 230, aby ste zabránili náhodnému zapnutiu. Napríklad:
 - Prístroje, ktoré vyvíjajú teplo.
 - Prístroje s prístupnými, pohyblivými časťami, ktoré spôsobujú poranenia, ako napr. elektrické nože alebo pily.
- InScenio 230 nepoužívajte v spojení s lekáorskymi prístrojmi.
- Prístroj neneste a neťahajte za elektrické vedenie.
- Vedenia uložte tak, aby boli chránené pred poškodeniami a dbajte na to, aby o ne nemohol nikto zakopnúť.
- Nepoužívajte viacnásobné zásuvky.
- Na prístroji vykonávajte iba činnosti, ktoré sú opísané v tomto návode. Ak nie je možné problémy odstrániť, kontaktujte autorizované miesto zákaznickeho servisu alebo v prípade pochybností výrobcu.
- Nikdy nevykonávajte technické zmeny na prístroji.
- Používajte pre prístroj len originálne náhradné diely a príslušenstvo.

Pokyny k tomuto Návodu na použitie

Víta Vás OASE Living Water. S kúpou InScenio 230 ste urobili dobré rozhodnutie.

Pred prvým použitím prístroja si starostlivo prečítajte návod na použitie a oboznámte sa s prístrojom. Všetky práce na tomto prístroji a s týmto prístrojom smú byť vykonávané len podľa priloženého návodu.

Bezpodmienečne dodržiavajte bezpečnostné pokyny pre správne a bezpečné používanie.

Tento návod na použitie starostlivo uschovajte. Pri zmene vlastníka, prosím, odovzdajte ďalej aj návod na použitie.

Informácie o nebezpečenstve v tomto návode

Výstražné pokyny v tomto návode sú klasifikované signálnymi slovami, ktoré indikujú mieru ohrozenia.



V Ý S T R A H A

- Označuje možnú nebezpečnú situáciu.
- V prípade nerešpektovania môže mať za následok smrť alebo najťažšie poranenia.

Rozsah dodávky

A	Počet	Popis
1	1	InScenio 230
2	1	Ochranný kryt
3	1	Zapichovací kolík

Použitie v súlade s určeným účelom

InScenio 230, ďalej len "prístroj", sa smie používať výlučne ako napájací rozdeľovač pre príslušné vhodné výrobky spol. Oase. Prístroj sa smie používať pri teplote prostredia od -20 °C do +45 °C.

Inštalácia a pripojenie



V Ý S T R A H A

Elektrické napätie môže spôsobiť smrť alebo ťažké poranenia.

- Prístroj sa musí postaviť vo vzdialenosti min. 2 m od vody a musí byť chránený proti zaplaveniu.
- Prístroj prevádzkujte s ochranným krytom.

Inštalácia prístroja

- Postavte prístroj vodorovne a tak, aby bol chránený pred vodou, na suchom mieste, min. 2 m od okraja vodnej nádrže (B, C).

Postupujte nasledovne:

1. Odoberte z prístroja ochranný kryt.
2. Kolík celou dĺžkou zapichnete do zeme.
3. Zasuňte prístroj na zapichovací kolík.
4. Skontrolujte stabilitu.

Pripojenie k elektrickej sieti

Prívod el. prúdu vytvoríte nasledovne:

- Nasuňte zásuvku prívodu el. prúdu (4) na zástrčku prístroja (5).
Pripojenie prebehne zo zadnej strany prístroja (D).

Pripojenie prístrojov na napájací rozdeľovač

- Prípadne odoberte ochranný kryt z napájacieho rozdeľovača.
- Pripojte prístroj na zásuvku.
- Uistite sa, či sa váš prístroj OASE smie do tejto zásuvky pripojiť. K tomu si prečítajte návod na použitie prístroja, ktorý sa má pripojiť.
- Vytvorte pripojenie.
- Na prístroj nepripájajte žiadne ovládacie prístroje InScenio ani viacnásobné prenosné zásuvky.
- Bezpodmienečne použite odľahčenie od ťahu (E, 6) na prístroji pre pripojovací kábel.

Vypnutie prístroja

- Prístroj je bez napätia iba pri vytiahnutí sieťovej zástrčky.

Čistenie a údržba



VÝSTRAHA

Elektrické napätie môže spôsobiť smrť alebo ťažké poranenia.

- Pred prácou s prístrojom vytiahnite sieťovú zástrčku zo zásuvky.

Čistenie prístroja

Prístroj čistíte s mäkkou, čistou a suchou utierkou. V žiadnom prípade nepoužívajte agresívne čistiace prostriedky alebo chemické rozpúšťadlá, lebo tieto pôsobia na puzdro prístroja agresívne alebo by mohli ovplyvniť funkciu prístroja.

Náhradné diely

S originálnymi dielmi od firmy OASE zostane prístroj bezpečný a bude aj naďalej spoľahlivo fungovať. Výkresy náhradných dielov a náhradné diely možno nájsť na našich internetových stránkach.



www.oase-livingwater.com/spareparts_INT

Likvidácia



UPOZORNENIE

Tento prístroj sa nesmie likvidovať spolu s domovým odpadom.

- Prístroj znefunkčnite odrezaním kábla a zlikvidujte ho cez príslušný zberný systém.

OPOZORILO

- To napravo lahko uporabljajo otroci, stari 8 let in več, ter osebe z zmanjšanimi telesnimi, zaznavnimi ali psihičnimi sposobnostmi ali osebe s pomanjkanjem izkušenj in znanja, če so pri tem pod nadzorom ali so bile seznanjene z varno uporabo naprave in razumejo posledične nevarnosti.
- Otroci se ne smejo igrati z napravo.
- Čiščenja in uporabniškega vzdrževanja ne smejo izvajati otroci, ki so brez nadzora.
- Napravo morate zavarovati z varovalno napravo za okvarni tok z odmero okvarnega toka maksimalno 30 mA.
- Napravo smete priključiti samo, če se električni podatki naprave ujemajo s podatki električnega napajanja. Podatke o napravi najdete na tipski tablici na napravi, na embalaži ali v teh navodilih.
- Pred deli na napravi izvlcite omrežni vtič.
- Naprave nikoli ne potaplajte v vodo ali druge tekočine.
- Naprave ne uporabljajte, če so električni kabli ali ohišje poškodovani.

Varnostna navodila

Pravilna električna namestitvev

- Električne instalacije morajo ustrezati nacionalnim graditeljskim določilom in jih sme prevzeti samo strokovnjak za elektriko.
- Oseba velja za strokovnjaka za elektriko, ko je kvalificiran zaradi svoje strokovne izobrazbe, znanja in izkušenj in je upravičen, da poveri in presodi delo in ga izvede. Delo strokovnjaka zajema tudi spoznavanje možnih nevarnosti in opozovanje zadevnih regionalnih in nacionalnih norm, predpisov in določil.
- Če imate kakršnakoli vprašanja in probleme, se obrnite na strokovnjaka.
- Podaljšek napeljave in električni delilnik (npr. razdelilniki z več vtičnicami) morata biti primerna za uporabo na prostem (zaščiten pred škropljenjem).
- Vtično povezavo zaščitite pred vlago.

Varna uporaba

- Priporočljiva je uporaba z nameščenim zaščitnim pokrovom. S tem je naprava še dodatno zaščitena pred vremenskimi vplivi.
- Priključene naprave, ki lahko povzročijo nevarnosti, po uporabi izklopite iz InScenio 230, da preprečite nenameren vklop. Na primer:
 - naprave, ki oddajajo toploto.
 - naprave z izpostavljenimi in premičnimi deli, ki povzročijo poškodbe, npr. električni noži ali žage.
- InScenio 230 ne uporabljajte skupaj z medicinskimi napravami.
- Naprave med nošenjem ne držite ali vlecite za električni kabel.
- Vode polagajte tako, da so zaščiteni pred poškodbami, hkrati pa pazite, da nihče ne more pasti čez njih.
- Ne uporabljajte električnih podaljškov.
- Na napravi opravljajte samo tista dela, ki so opisana v teh navodilih. Če težav ni mogoče odpraviti, se obrnite na pooblaščen servisno službo ali v primeru dvoma na proizvajalca.
- Na napravi ni dovoljeno izvajati tehničnih sprememb.
- Za napravo uporabljajte samo originalne nadomestne dele in pribor.

Opozorila k navodilom za uporabo

Dobrodošli pri podjetju OASE Living Water. Z nakupom tega izdelka InScenio 230 ste dobro izbrali.

Pred prvo uporabo natančno preberite navodila za uporabo naprave in jo dobro spoznajte. Vsa dela z in na tej napravi smete izvajati samo v skladu s predloženimi navodili za uporabo.

Obvezno upoštevajte varnostna navodila za varno in pravilno uporabo.

Skrbno shranite ta navodila za uporabo. V primeru menjave lastnika priložite napravi tudi navodila za uporabo.

Opozorila v teh navodilih

Opozorila v teh navodilih so razvrščena s signalnimi besedami, ki prikazujejo stopnjo nevarnosti.



OPOZORILO

- Opisuje morebitno nevarno situacijo.
- Pri neupoštevanju lahko pride do smrti ali hudih telesnih poškodb.

Vsebina pošiljke

A	Število	Opis
1	1	InScenio 230
2	1	Zaščitni pokrov
3	1	Klin za tla

Pravilna uporaba

InScenio 230, v nadaljevanju imenovana "Naprava", se sme uporabljati izključno kot delilnik za napajanje z elektriko za ustrezne Oase-izdelke. Naprava se sme uporabljati pri temperaturi v okolju od -20° C do +45° C.

Postavitev in priklop



OPOZORILO

Električna napetost lahko povzroči smrt ali hude poškodbe.

- Napravo postavite tako, da je varna pred poplavami. Od vode mora biti oddaljena vsaj 2 m.
- Napravo uporabljajte z zaščitnim pokrovom.

Postavitev naprave

- Napravo namestite vodoravno in jo zaščitite pred vodo, na suho mesto, oddaljeno vsaj 2 m od roba ribnika (B, C).

Postopek je naslednji:

1. Zaščitni pokrov vzamete iz naprave.
2. Klin za zemljo s celotno dolžino vtaknite v tla.
3. Potisnite napravo na zemeljski klin.
4. Preverite stabilnost.

Priklop oskrbe z električnim tokom

Tako pripravite napajanje z elektriko:

- Doze s priključki na elektriko (4) porinete iz vtiča v napravi (5). Priključek sledi na zadnji strani naprave (D).

Napravo priključite na delilnik za napajanje z elektriko.

- V primeru da snamete zaščitni pokrov iz delilnika za napajanje z elektriko.
- V vtičnico priključite samo po eno napravo.
- Prepričajte se, ali smete vašo OASE-napravo priključiti v to vtičnico. V ta namen preberite navodila za uporabo, ki so priložena k napravi.
- Priključek pripravite.
- V napravo ne priključite nobenih krmilnih naprav InScenio ali premičnih razdelilnih letev.
- Nujno uporabljajte na napravi razpoložljiv razbremenitveni poteg (E, 6) za priključni kabel.

Izklop naprave

- Naprava je brez napetosti samo, če potegnete vtič iz dovoda elektrike.

Čiščenje in vzdrževanje



OPOZORILO

Električna napetost lahko povzroči smrt ali hude poškodbe.

- Pred deli na napravi izvlecite omrežni vtič.

Čiščenje naprave

Čistite napravo z mehko, čisto in suho krpo. Nikakor ne uporabljajte agresivnih čistil ali kemičnih raztopin, ker se s tem načne ohišje ali je lahko okrnjeno delovanje naprave.

Nadomestni deli

Z uporabo originalnih delov podjetja OASE je naprava še naprej varna in brezhibno deluje. Rišbe nadomestnih delov in nadomestne dele najdete na naši spletni strani.



www.oase-livingwater.com/spareparts_INT

Odlaganje odpadkov



O P O M B A

Te naprave ne smete zavreči med gospodinjske odpadke.

- Onemogočite uporabo naprave tako, da prerežete kable in ga predajte službi za odstranjevanje odpadkov.

UPOZORENJE

- Djeca od 8 i više godina i osobe sa smanjenim tjelesnim, osjetilnim ili mentalnim mogućnostima te s ograničenim iskustvom i znanjem ovaj uređaj smiju upotrebljavati samo uz nadzor ili ako su upućene u njegovu sigurnu uporabu i razumiju opasnosti koje iz nje proizlaze.
- Djeca se ne smiju igrati s uređajem.
- Djeca ne smiju obavljati radove čišćenja i korisničkog održavanja uređaja bez nadzora.
- Uređaj mora biti zaštićen sklopkom na diferencijalnu (preostalu) struju s nazivnom diferencijalnom strujom od maksimalno 30 mA.
- Uređaj priključite samo ako se električni podaci uređaja podudaraju s podacima za napajanje. Podaci uređaja nalaze se na označnoj pločici na uređaju, na pakiranju ili u ovim uputama.
- Prije radova na uređaju izvucite strujni utikač.
- Uređaj nikada ne uranjati u vodu ili druge tekućine.
- Nemojte se koristiti uređajem ako su oštećeni električni vodovi ili kućište.

Sigurnosne napomene

Ispravne električne instalacije

- Električne instalacije moraju odgovarati nacionalnim odredbama i smije ih obaviti samo elektrotehnički stručnjak.
- Elektrotehnički stručnjak osoba je koja je na temelju stručne izobrazbe, znanja i iskustva osposobljena i ovlaštena obavljati povjerene radove. Rad stručnjaka obuhvaća i prepoznavanje mogućih opasnosti te poštivanje regionalnih i nacionalnih normi, pravila i propisa.
- Za sva pitanja i probleme obratite se elektrotehničkom stručnjaku.
- Produžni kabeli i strujni razdjelnici (npr. adapteri s više utičnica) moraju biti prikladni za vanjsku upotrebu (zaštićeni od prskanja vode).
- Zaštite utične spojeve od vlage.

Siguran rad

- Preporučuje se pogon s postavljenim zaštitnim poklopcem. Time je uređaj dodatno zaštićen od vanjskih vremenskih utjecaja.
- Nakon uporabe InScenio 230 odvojite priključene uređaje koji bi mogli predstavljati opasnost kako biste izbjegli nehotično uključivanje. Na primjer:
 - uređaje koji razvijaju toplinu
 - uređaje s otvorenim, pokretnim dijelovima koji uzrokuju ozljede, kao npr. električni noževi ili pile.
- InScenio 230 nemojte upotrebljavati u kombinaciji s medicinskim uređajima.
- Uređaj nemojte nositi ili povlačiti na električnim vodovima.
- Vodove položite tako da se ne mogu oštetiti i pripazite da nitko preko njih ne može pasti.
- Nemojte upotrebljavati višestruke utičnice.
- Na uređaju izvodite samo zahvate opisane u ovim uputama. Ako probleme ne možete sami otkloniti, obratite se ovlaštenoj servisnoj službi ili – ako ste u nedoumici – samom proizvođaču.
- Nemojte nikada provoditi nikakve izmjene na uređaju.
- Za uređaj upotrebljavajte samo originalne rezervne dijelove i pribor.

Savjeti uz ove upute za upotrebu

Dobrodošli u OASE Living Water. Kupnjom proizvoda InScenio 230 učinili ste dobar izbor.

Prije prve uporabe uređaja pažljivo pročitajte ovaj priručnik i upoznajte se s uređajem. Radovi na ovom uređaju smiju se obavljati samo prema priloženom priručniku.

U svrhu ispravne i sigurne upotrebe, obvezno se pridržavajte uputa za sigurnost.

Spremite ovaj priručnik na sigurno mjesto. Ako uređaj predate drugom korisniku, svakako mu predajte i ovaj priručnik.

Upozorenja u ovim uputama

Upozorenja navedena u ovim uputama kategorizirana su prema signalnim riječima kojima se ukazuje na stupanj ugroze.



UPOZORENJE

- Označava moguću opasnu situaciju.
- Posljedice zanemarivanja ove napomene mogu biti smrt ili najteže ozljede.

Opseg isporuke

A	Broj	Opis
1	1	InScenio 230
2	1	Zaštitno kućište
3	1	Štap za nabadanje u zemlju

Namjensko korištenje

InScenio 230, nadalje nazvan „uređaj”, smije se isključivoprimjenjivati kao razdjelnik napajanja struje za određene i preporučene Oase proizvode. Uređaj se smije koristiti kod temperature okoliša od -20°C do +45°C.

Postavljanje i priključivanje



UPOZORENJE

Električni napon može uzrokovati smrt ili teške ozljede.

- Uređaj postavite najmanje 2 m od vode i osigurajte od poplavlivanja.
- Uređaj rabite samo s postavljenim zaštitnim poklopcem.

Postavljanje uređaja

- Uređaj postaviti vodoravno i zaštićenog od vode, na suhom mjestu, najmanje 2 m udaljenom od ruba jezera (B, C).

Postupite na sljedeći način:

1. Zaštitnu kapu skinuti sa uređaja.
2. Klin utaknite cijelom dužinom u tlo.
3. Uređaj postavite na klin.
4. Provjerite stabilnost.

Priključivanje napajanja

Ovako uspostavljate napajanje strujom:

- Utikače dovoda struje (4) na utikač za uređaje (5) gurnuti.
Priključivanje slijedi na stražnjoj strani uređaja (D).

Uređaje spojiti na razvodnik za napajanje strujom.

- U datom slučaju zaštitnu kapu skinuti sa razdjelnika za napajanje strujom.
- Na utičnicu priključujte samo jedan uređaj.
- Uvjeriti se, je li Vaš OASE-uređaj smije biti priključen na ovu utičnicu. Za to pročitati upute o uporabi uređaja koji se priključuje.
- Uspostaviti vezu.
- Na uređaj ne priključujte upravljače InScenio ili prijenosne razvodne utičnice.
- Svakako koristiti na uređaju predviđeno vlačno rasterećenje (E, 6) za priključni kabel.

Isključivanje uređaja

- Uređaj nije pod naponom samo ukoliko je utikač izvađen iz utičnice.

Čišćenje i održavanje



UPOZORENJE

Električni napon može uzrokovati smrt ili teške ozljede.

- Prije rada na uređaju izvucite električni utikač.

Čišćenje uređaja

Uređaj čistite sa mekom, čistom i suhom krpom. Ni u kojem slučaju ne koristite agresivna sredstva za čišćenje ili kemijske otopine, jer se time može oštetiti kućište uređaja ili utjecati na funkcioniranje samog uređaja.

Pričuvni dijelovi

Pri upotrebi originalnih dijelova društva OASE uređaj ostaje siguran i nastavlja raditi pouzdano. Nacrte rezervnih dijelova i rezervne dijelove možete pronaći na našoj internetskoj stranici.



www.oase-livingwater.com/spareparts_INT

Zbrinjavanje



Napomena

Uređaj se ne smije baciti u kućni otpad.

- Učinite uređaj neuporabljivim tako da prerežete kabel, a zatim ga zbrinite preko odgovarajućeg sustava za recikliranje otpada.

Traducerea instrucțiunilor de utilizare originale

AVERTIZARE

- Acest aparat poate fi folosit de către copii începând cu 8 ani și peste, precum și persoane cu deficiențe psihice, senzoriale sau abilități mentale, ori cu experiență redusă și cu cunoștințe reduse, dacă sunt supravegheate sau au fost instruite în ceea ce privește utilizarea sigură a aparatului și au înțeles pericolele rezultate.
- Copiii nu au voie să se joace cu aparatul.
- Este interzisă curățarea și întreținerea curentă de către copii fără supraveghere.
- Aparatul trebuie să dispună de un sistem de protecție împotriva curenților vagabonzi cu o eroare de calcul a curentului de maxim 30 mA.
- Conectați aparatul numai dacă datele electrice ale aparatului coincid cu cele ale instalației de alimentare cu curent. Datele aparatului sunt menționate pe plăcuța cu date tehnice de pe aparat, de pe ambalaj sau din prezentele instrucțiuni.
- Înainte de a lucra la aparat scoateți fișa de alimentare din priză.
- Nu introduceți aparatul niciodată în apă sau în alte lichide.
- Nu utilizați aparatul în cazul în care cablurile electrice sau carcasa sunt deteriorate.

Indicații de securitate

Instalație electrică conform normelor

- Instalațiile electrice trebuie să respecte normele firmelor naționale de montaj, lucrările fiind efectuate numai de către un electrician specializat.
- O persoană este considerată electrician specializat în cazul în care, ca urmare a instruirii de specialitate, a cunoștințelor și a experiențelor are capacitatea și dreptul să aprecieze și să efectueze lucrările care îi sunt încredințate. Lucrările efectuate în calitate de specialist includ și identificarea pericolelor posibile și respectarea normelor, prevederilor și dispozițiilor regionale și naționale.
- Pentru întrebări și probleme, vă rugăm să vă adresați unui electrician specializat.
- Cablurile prelungitoare și distribuitorii de energie electrică (de exemplu reglete de prize) trebuie să fie compatibile pentru utilizarea în aer liber (cu protecție împotriva stropilor de apă).
- Protejați conectorii împotriva umidității.

Funcționare sigură

- Se recomandă exploatarea cu capota de protecție pusă. Astfel, aparatul este protejat în plus și împotriva intemperiilor.
- După utilizare, separați de la InScenio 230 aparatele conectate care ar putea cauza pericole, pentru a preveni pornirea neintenționată a acestora. De exemplu:
 - Aparatură care emană căldură.
 - Aparatură cu părți expuse, mobile care cauzează răniri, precum cuțite sau ferăstraie electrice.
- Nu utilizați InScenio 230 împreună cu aparatele medicale.
- Nu purtați sau nu trageți aparatul prin prindere de cablul electric.
- Pozați cablurile protejate împotriva deteriorărilor și aveți grijă ca nimeni să nu cadă peste acestea.
- Nu utilizați prize multiple.
- Efectuați la aparat numai lucrările care sunt descrise în aceste instrucțiuni. În cazul în care problemele nu pot fi soluționate, adresați-vă unui punct de service autorizat sau, în caz de incertitudine, producătorului.
- Nu efectuați niciodată modificări tehnice asupra aparatului.
- Utilizați pentru acest aparat numai piese de schimb și accesorii originale.

Indicații privind aceste instrucțiuni de utilizare

Bun venit la OASE Living Water. Ați făcut o alegere excelentă InScenio 230 cumpărând produsul.

Înainte de prima folosire a aparatului, citiți cu atenție manualul și familiarizați-vă cu aparatul. Toate lucrările la și cu acest aparat pot fi efectuate numai conform manualul de față.

Respectarea indicațiilor privind securitatea este obligatorie, în scopul unei utilizări corecte și sigure.

Păstrați cu grijă acest manual. În cazul schimbării proprietarului, vă rugăm să dați acest manual mai departe.

Indicații de avertizare din prezentele instrucțiuni

Indicațiile de avertizare din acest manual sunt clasificate prin cuvinte semnal care afișează gradul de pericolozitate.



AVERTIZARE

- Desemnează o situație potențial periculoasă.
- În cazul nerespectării pot urma accidente mortale sau vătămări dintre cele mai grave.

Conținutul livrării

A	Cantitate	Descriere
1	1	InScenio 230
2	1	Carcasă de protecție
3	1	Vârf pentru înfipt

Utilizarea în conformitate cu destinația

InScenio 230, denumit în cele ce urmează "aparatul" poate fi utilizat exclusiv ca distribuitor de energie electrică pentru produsele compatibile Oase. Este admisă utilizarea aparatului la o temperatură a mediului ambiant cuprinsă între -20°C și +45°C.

Amplasarea și racordarea



AVERTIZARE

Tensiunea electrică poate duce la accidente mortale sau la vătămări grave.

- Instalați aparatul într-un loc ferit de inundații, la o distanță de cel puțin 2 m față de apă.
- Exploatați aparatul cu capota de protecție.

Amplasarea aparatului

- Poziționați aparatul orizontal, protejat împotriva apei, într-un loc uscat, la o distanță de minim 2 m față de marginea iazului (B, C).

Procedați după cum urmează:

1. Demontați capacul de protecție de la nivelul aparatului.
2. Introduceți pilonul pentru pământ pe toată lungimea acestuia în pământ.
3. Împingeți aparatul pe pilonul pentru pământ.
4. Verificați stabilitatea.

Racordarea alimentării cu curent

Iată cum conectați alimentarea cu energie electrică:

- Împingeți mufa alimentării cu energie electrică (4) pe ștecărul aparatului (5). Conectarea este efectuată în secțiunea posterioară a aparatului (D).

Conectați echipamentele la distribuitorul de energie electrică

- Eventual demontați capacul de protecție de la nivelul distribuitorului de energie electrică.
- Conectați un singur aparat la o priză.
- Asigurați-vă dacă este admisă conectarea echipamentului dumneavoastră OASE la această priză. În acest scop, citiți instrucțiunile de utilizare ale echipamentului care urmează a fi conectat.
- Realizați conexiunea.
- Nu racordați unități de comandă InScenio sau prize multiple cu amplasament variabil la aparat.
- Este obligatorie utilizarea descărcării de tracțiune (E, 6) disponibile la nivelul aparatului pentru cablul de conexiune.

Deconectarea aparatului

- Aparatul este scos de sub tensiune numai dacă este scos ștecherul de alimentare electrică.

Curățarea și întreținerea



AVERTIZARE

Tensiunea electrică poate duce la accidente mortale sau la vătămări grave.

- Înainte de a lucra la aparat scoateți fișa de alimentare din priză.

Curățați aparatul

Curățați aparatul cu o cârpă moale, curată și uscată. Nu utilizați în niciun caz soluții agresive de curățare sau soluții chimice, deoarece acestea pot ataca carcasa sau pot afecta funcționarea.

Piese de schimb

Cu piese originale de la OASE, aparatul se păstrează în stare sigură și funcționează în continuare ireproșabil. Desene pentru piesele de schimb și piese de schimb găsiți pe pagina noastră de internet.



www.oase-livingwater.com/spareparts_INT

Îndepărtarea deșeurilor



INDICAȚIE

Nu este permisă eliminarea ca deșeu menajer a acestui aparat.

- Faceți aparatul inutilizabil prin tăierea cablului de alimentare și eliminați-l prin sistemul de preluare prevăzut pentru aceasta.

Превод на оригиналното упътване за употреба

ПРЕДУПРЕЖДЕНИЕ

- Този уред може да се използва от деца от 8 -годишна възраст и нагоре, както и от хора с намалени физически, сензорни или умствени възможности или такива, които нямат опит и познания, само ако са наблюдавани или инструктирани за безопасната употреба и разбират произтичащите от това опасности.
- Децата не играят с уреда.
- Почистването и поддръжката не трябва да се извършват от деца без надзор.
- Уредът трябва да е обезопасен със защитно съоръжение за ток на утечка с номинален ток на утечка от максимум 30 mA.
- Свържете уреда само ако електрическите данни на уреда и електрозахранването съвпадат. Данните за уреда се намират върху заводската табела на корпуса му, върху опаковката или в настоящото ръководство.
- Преди работа по уреда извадете щепсела от контакта.
- Никога не потапяйте уреда във вода или други течности.
- Не използвайте уреда, ако електрическите проводници или корпусът са повредени.

Указания за безопасност

Електрическо инсталиране съгласно предписанията

- Електрическите инсталации трябва да отговарят на националните разпоредби за изграждане и могат да се правят само от електротехник.
- Дадено лице се счита за електротехник, ако е квалифицирано и упълномощено въз основа на своето професионално образование, познания и опит да оценява и извършва възложената му работа. Работата като специалист обхваща също разпознаването на възможни опасности и спазването на действащите регионални и национални стандарти, предписания и разпоредби.
- При въпроси и проблеми се обръщайте към електроспециалист.
- Удължаващи кабели и токови разпределители (напр. многогнездови контакти) трябва да са подходящи за използване на открито (защитени от пръски вода).
- Пазете щепселните съединения от навлизане на влага.

Безопасна работа

- Препоръчва се експлоатация със сложен защитен капак. Така уредът е допълнително защитен от външни атмосферни влияния.
- След използване на InScenio 230 разединете свързаните уреди, от които може да възникнат опасности, за да предотвратите неволно включване. Например:
 - Уреди, които създават топлина.
 - Уреди с отворени, подвижни части, които могат да предизвикат наранявания, напр. електрически ножове или триони.
- Не използвайте InScenio 230 във връзка с медицински уреди.
- Не използвайте електрическия проводник за пренасяне на уреда и не го дърпайте.
- Полагайте проводниците по начин, който ги предпазва от увреждания и не позволява спъване в тях.
- Не използвайте разклонителни контактни кутии.
- Извършвайте само работи по уреда, които са описани в това ръководство. Ако проблемите не могат да бъдат отстранени, обърнете се към упълномощен филиал на клиентската служба, а при съмнения – към производителя.
- Не извършвайте технически промени по уреда.
- За уреда използвайте само оригинални резервни части и приспособления от окомплектовката.

Инструкции към настоящото упътване за употреба

Добре дошли в OASE Living Water. С покупката на продукта InScenio 230 Вие направихте добър избор. Преди първото използване на уреда внимателно прочетете Ръководството и се запознайте с уреда. Всички работи по този уред трябва да бъдат извършвани само съобразно приложеното ръководство. Непременно спазвайте инструкциите за безопасност за правилното и безопасно ползване. Съхранявайте грижливо това ръководство. При смяна на собственика, моля предайте и ръководството.

Предупреждения в това ръководство

Предупредителните указания в това ръководство са класифицирани със сигнални думи, които показват степента на опасността.



ПРЕДУПРЕЖДЕНИЕ

- Обозначава възможна опасна ситуация.
- При несъблюдаване последствията могат да бъдат смърт или тежко нараняване.

Размер на доставката

A	Брой	Описание
1	1	InScenio 230
2	1	Защитен полусферичен капак
3	1	Прът за забиване в земята

Употреба по предназначение

InScenio 230, наричан по-нататък „уред“ може да се използва само като разпределително устройство за електрозахранване съответно за подходящи продукти на Oase. Уредът може да се използва при температура на околната среда от -20°C до +45°C.

Монтаж и свързване



ПРЕДУПРЕЖДЕНИЕ

Електрическото напрежение може да доведе до смърт или тежки наранявания.

- Монтирайте уреда като избегнете всяка опасност от наводнение на разстояние минимум 2 m от водата.
- Използвайте уреда със сложен защитен капак.

Инсталиране на уреда

- Поставете уреда хоризонтално и защитен от водата, на сухо място, отдалечен най-малко на 2 м от ръба на градинското езеро (B, C).

Процедурите по следния начин:

1. Свалете защитния капак от уреда.
2. Вкарайте пръта с цялата му дължина в земята.
3. Нахлузете уреда върху пръта.
4. Проверете устойчивостта.

Свързване на електрозахранването

Свържете електрозахранването по следния начин:

- Сложете гнездото на електрозахранването(4) върху щепсела на уреда (5).
Свързването става от обратната страна на уреда (D).

Свържете уреди към разпределителя на електрозахранването

- Евентуално свалете защитния капак от разпределителя на електрозахранването.
- Свързвайте само по един уред на контакт.
- Уверете се дали Вашият уред от OASE може да се свърже към този контакт. За целта прочетете ръководството за употреба на уреда, който трябва да бъде свързан.
- Свържете.
- Не свързвайте InScenio-контролери или променящи мястото контактни кутии с няколко гнезда към уреда.
- Непременно използвайте намиращото се върху уреда приспособление (E, 6) против опъване на свързващия кабел.

Изключване на уреда

- Уредът е освободен от напрежение при издърпан щекер на мрежовия кабел.

Почистване и поддръжка



ПРЕДУПРЕЖДЕНИЕ

Електрическото напрежение може да доведе до смърт или тежки наранявания.

- Преди работа по уреда извадете щепсела от контакта.

Почистете уреда

Почиствайте уреда с мека, чиста и суха кърпа. В никакъв случай не използвайте агресивни почистващи препарати или химически разтвори, тъй като по този начин може да се разяде кутията или да се накърни функцията.

Резервни части

С оригинални части от OASE уредът ще продължи да функционира безопасно и надеждно.
Резервни части и схеми към тях ще откриете на нашата интернет страница.



www.oase-livingwater.com/spareparts_INT

Изхвърляне



УКАЗАНИЕ

Този уред не бива да се изхвърля като битов отпадък.

- Направете уреда неизползваем, отрязвайки кабела и го изхвърлете в съответния събирателен пункт.

ПОПЕРЕДЖЕННЯ

- Діти від 8 років і старше, а також люди з обмеженими фізичними, сенсорними чи психічними можливостями або люди з невеликим досвідом та об'ємом знань можуть користуватись цим приладом, якщо вони при цьому знаходяться під контролем або отримали інструкції по безпечному поводженні з приладом, з повним розумінням всіх небезпек при роботі з ним.
- Діти не можуть гратися з приладом.
- Дітям заборонено чистити чи обслуговувати без належного контролю з боку дорослих.
- Прилад повинен бути захищений за допомогою захисного пристрою від струму ушкодження з максимальним розрахунковим струмом 30 мА.
- Під'єднайте пристрій лише в тому випадку, якщо електричні характеристики приладу збігаються з характеристиками джерела струму. Дані приладу містяться на заводській табличці, на упаковці або в цій інструкції.
- Перед проведенням робіт на пристрої витягнути вилку з розетки.
- Категорично заборонено занурювати пристрій у воду або іншу рідину.
- Не використовуйте прилад в разі пошкодження електричних з'єднань або корпусу.

Інструкція з техніки безпеки

Електричний монтаж згідно з правилами

- Електромонтаж повинен відповідати національним будівельним інструкціям і виконуватися тільки кваліфікованими електриками.
- Особа вважається кваліфікованим електриком, тільки якщо вона на підставі професійного навчання, знання й досвіду підходить для виконання й оцінки доручених робіт. Спеціаліст також повинен вміти визначати можливі небезпеки, дотримуватися чинних регіональних і національних норм, приписів і положень.
- У разі виникнення питань і проблем звертайтеся до фахівця-електрика.
- Подовжувачі й розподільники (наприклад, колодки) повинні бути призначені для використання на відкритому повітрі (захищені від водяних бризок).
- Штепсельні роз'єми необхідно захистити від впливу вологи.

Безпечна робота

- Бажано використовувати пристрій закривши його захисним кожухом. Таким чином пристрій буде захищено від впливу погодних умов.
- Підключені пристрої, які можуть спричинити небезпеку, після використання слід від'єднати від InScenio 230, щоб уникнути випадкового увімкнення. Наприклад:
 - Пристрої, що виділяють тепло.
 - Пристрої з відкрито розташованими, рухомими деталями, які спричиняють травми, наприклад електричні ножі або пилки.
- Не використовувати InScenio 230 в поєднанні з медичним обладнанням.
- Забороняється тягнути або нести пристрій за електричні кабелі.
- Кабелі слід прокладати так, щоб захистити їх від ушкоджень і не створювати небезпеку падіння для людей.
- Не використовувати розетки з кількома контактами.
- Проводьте на пристрої тільки ті роботи, які описані в цій інструкції. Якщо проблеми не вдається усунути, зверніться до авторизованого сервісного центру або, в разі сумнівів, до виробника.
- Забороняється змінювати конструкцію пристрою.
- Для пристрою можна використовувати тільки оригінальні запасні частини й оригінальне оснащення.

Вказівки до цієї інструкції з експлуатації

Ми раді, що Ви зацікавились продукцією OASE Living Water. Придбавши дану продукцію InScenio 230, Ви зробили гарний вибір.

Перед першим використанням пристрою ретельно прочитайте інструкцію з експлуатації і ознайомтеся з пристроєм. Всі роботи з пристроєм проводяться лише відповідно до цієї інструкції.

Обов'язково виконуйте вказівки по техніці безпеки для безпечного та правильного користування пристроєм. Зберігайте цю інструкцію з експлуатації. У випадку зміни власника передайте йому інструкцію.

Попередження, що використовуються у цій інструкції з експлуатації

Попереджувальні сигнали в цій інструкції класифікуються за допомогою сигнальних слів, які позначають розмір загрози.



ПОПЕРЕДЖЕННЯ

- Означає можливо небезпечну ситуацію.
- При недотримання може призвести до смерті або важкої травми.

Об'єм поставок

А	Кількість	Опис
1	1	InScenio 230
2	1	Защитный кожух
3	1	Штир

Використання пристрою за призначенням

InScenio 230, що надалі називається «приладом», призначений винятково для розподілу енергоживлення для відповідних приладів фірми «Oase». Використовуйте прилад при температурі навколишнього середовища від -20°C до +45°C.

Встановлення та підключення



УВАГА!

Електрична напруга здатна спричинити смерть або тяжкі травми.

- Щоб запобігти zalиванню пристрою, його слід встановлювати на відстані не менше 2 м від води.
- Пристрій повинен працювати з захисним кожухом.

Встановлення пристрою

- Встановіть прилад у вертикальному положенні й у захищеному від потрапляння вологи сухому місці, віддаленому від краю водойми не менш чим на 2 м (B, C).

Необхідно виконати наступні дії:

1. Зніміть з приладу захисний кожух.
2. Вставити кронштейн на всю довжину в землю.
3. Перемістити прилад на кронштейн.
4. Перевірити установку на сталість.

Підключення електроживлення

Подайте електроживлення в такий спосіб:

- Вставте втулку підведення струму (4) на приладовий штекер (5). Підключення здійснюється з задньої сторони приладу (D).

Приєднайте прилад до розподільника електроживлення

- За необхідності зніміть захисний кожух з розподільника електроживлення.
- До кожної штепсельної розетки підключати не більше одного пристрою.
- Переконайтеся в тому, що Ваш прилад OASE може бути підключений до даної штепсельної розетки. Для цього зверніться до посібника з експлуатації приладу, що підключається.
- Виконайте підключення.
- Не підключати до приладу блоки керування InScenio або переносні подовжувачі з кількома розетками.
- Використовуйте встановлений безпосередньо на прилад механізм врівноважування напруги (E, 6) для сполучного кабелю.

Вимкнення приладу

- Прилад підключається до напруги лише при витягнутому штекері підведення струму.

Чистка і догляд



УВАГА!

Електрична напруга здатна спричинити смерть або тяжкі травми.

- Перед проведенням робіт на пристрої витягнути вилку з розетки.

Очищення пристрою

Чищення приладу виконуйте м'якою, чистою й сухою тканиною. В жодному разі не застосовуйте агресивні мийні засоби або хімічні розчини, тому що вони можуть зруйнувати корпус або негативно вплинути на функціонування приладу.

Запасні частини

Завдяки оригінальним частинам OASE пристрій знаходиться у безпечному стані та, крім того, працює надійно.

Зображення запасних частин та самі запасні частини можна знайти на нашому інтернет-сайті.



www.oase-livingwater.com/spareparts_INT

Утилізація



ВКАЗІВКА

Цей пристрій заборонено утилізувати разом із побутовими відходами.

- Треба, відрізвавши кабель, зробити пристрій неприцездатним і утилізувати через передбачену систему повторного використання.

ПРЕДУПРЕЖДЕНИЕ

- Дети от 8 лет и старше, а также люди с ограниченными физическими, органолептическими или ментальными возможностями, люди с небольшим опытом и объемом знаний могут пользоваться этим устройством, находясь при этом под контролем взрослых или получив от них советы по безопасному обращению с устройством и поняв опасности при работе с ним.
- Дети не должны играть с устройством.
- Дети не должны чистить или ремонтировать устройство без надлежащего контроля со стороны взрослых.
- Прибор должен быть защищен посредством защитного устройства от тока повреждения с максимальным расчетным током 30 мА.
- Подключать устройство к электросети можно только в том случае, когда электрические характеристики устройства совпадают с данными электропитания. Данные устройства указаны на заводской табличке, на упаковке или в данном руководстве.
- Перед началом работ с прибором необходимо вынуть сетевой штекер из розетки.
- Запрещается погружать устройство в воду или другую жидкость.
- Нельзя пользоваться устройством, если его корпус или электрокабели повреждены.

Указания по технике безопасности

Электрический монтаж согласно предписанию

- Электромонтаж должен соответствовать национальным строительным инструкциям и должен производиться только квалифицированными электриками.
- Лицо считается квалифицированным электриком, только когда оно на основании профессионального обучения, знания и опыта подходит для выполнения и оценки порученных работ. Выполнение работы в качестве специалиста включает в себя знание возможных опасностей и соблюдение определенных региональных и национальных норм, директив и предписаний.
- При возникновении вопросов и проблем обращайтесь к специалисту-электрику.
- Удлинитель и распределители (например, колодки) должны быть предназначены для использования на открытом воздухе (защищены от водяных брызг).
- Защищайте штекерные соединения от влаги.

Безопасная эксплуатация

- Мы рекомендуем эксплуатировать устройство с установленным защитным кожухом. За счет этого устройство будет дополнительно защищено от влияния внешних погодных условий.
- Во избежание непреднамеренного включения необходимо после использования InScenio 230 отсоединить подключенные приборы, несущие потенциальную опасность. Например:
 - Приборы, генерирующие тепло.
 - Приборы с расположенными снаружи подвижными частями, которые могут нанести травмы, такие как электрические ножи или пилы.
- Запрещено использование InScenio 230 с медицинскими приборами.
- Запрещается носить или тянуть устройство за кабель
- Прокладку кабеля выполняйте с защитой от повреждений и так, чтобы через него нельзя было споткнуться.
- Не следует использовать многоконтактные розетки.
- В устройстве нужно выполнять только те работы, которые описаны в настоящем руководстве по эксплуатации. Если трудности в работе устройства не устраняются, тогда просим обратиться в авторизованную сервисную службу или в случае сомнения прямо к изготовителю.
- Выполнять технические изменения на устройстве запрещается.
- Использовать для устройства только оригинальные запасные части и принадлежности.

Указания к настоящему руководству по эксплуатации

Рады приветствовать вас в компании OASE Living Water. Насосы серии InScenio 230 - это хороший выбор.

Перед первым использованием устройства внимательно прочитайте руководство по эксплуатации и ознакомьтесь с устройством. Все работы на этом устройстве и с ним разрешается выполнять только в соответствии с данным руководством.

Для обеспечения правильной и безопасной эксплуатации обязательно соблюдайте инструкции по технике безопасности.

Надежно храните данное руководство. При смене владельца передайте ему также и данное руководство.

Предупреждающие указания в данном руководстве

Классификация предупредительных указаний в данном руководстве происходит сигнальными словами, которые отображают степень опасности.



ПРЕДУПРЕЖДЕНИЕ

- Обозначает возможную опасную ситуацию.
- Несоблюдение может привести к смерти или тяжелым травмам.

Объём поставок

А	Количество	Описание
1	1	InScenio 230
2	1	Защитный кожух
3	1	Штырь

Использование прибора по назначению

InScenio 230, далее называемый «прибором», предназначен исключительно для распределения энергопитания для соответствующих приборов фирмы «Oase». Используйте прибор при температуре окружающей среды от -20°C до +45°C.

Установка и подсоединение



ПРЕДУПРЕЖДЕНИЕ

Электрическое напряжение может стать причиной смертельного исхода или тяжелых травм.

- Для защиты от затопления устройство необходимо устанавливать на расстоянии не менее 2 м от воды.
- Устройство должно работать только с защитным кожухом.

Размещение устройства

- Установите прибор в вертикальном положении и в защищенном от попадания влаги сухом месте, удаленном от края водоема не менее чем на 2 м (В, С).

Необходимо выполнить следующие действия:

1. Снимите с прибора защитный кожух.
2. Вставьте штырь в землю на всю длину.
3. Переместите прибор на штырь.
4. Проверьте устойчивость.

Подключить электропитание

Подайте электропитание следующим образом:

- Вставьте втулку подвода тока (4) на приборный штекер (5).
Подключение производится на задней стороне прибора (D).

Присоедините прибор к распределителю электропитания

- При необходимости снимите защитный кожух с распределителя электропитания.
- К одной розетке нужно подключать только одно устройство.
- Убедитесь в том, что Ваш прибор OASE может быть подключен к данной штепсельной розетке. Для этого обратитесь к руководству по эксплуатации подключаемого прибора.
- Выполните подключение.
- Не подключать к данному устройству какой-либо блок управления InScenio или переносные удлинители на несколько розеток.
- Используйте установленный непосредственно на прибор механизм уравнивания натяжения (E, 6) для соединительного кабеля.

Выключение прибора

- Прибор считается обесточенным только при отсоединении вилки от сетевого провода.

Очистка и уход



ПРЕДУПРЕЖДЕНИЕ

Электрическое напряжение может стать причиной смертельного исхода или тяжелых травм.

- Перед началом работ с прибором необходимо вынуть сетевой штекер из розетки.

Почистить устройство

Чистку прибора выполняйте мягкой, чистой и сухой тканью. Не применяйте агрессивные моющие средства или химические растворы, так как они могут разрушить корпус или отрицательно воздействовать на функционирование прибора.

Запчасти

Благодаря оригинальным запчастям фирмы OASE устройство безопасно и надежно в работе. Рисунки и списки запчастей вы найдете на нашей интернет-странице.



www.oase-livingwater.com/zapasnyczasti

Утилизация



УКАЗАНИЕ

Не утилизировать данный прибор вместе с домашним мусором!

- Выведите устройство из работы, обрезав его кабель, и утилизируйте через предусмотренную для этого систему возврата.

警告

- 如果有监督人或经指导已获得有关安全使用设备的知识，了解由此可能产生的风险，本机可以由 8 岁以上的儿童，以及肢体、感官或心智能力较低或缺乏经验和知识的成人操作。
- 切勿让儿童玩耍本产品。
- 在无人监督的情况下不得让儿童进行清洁和用户维护工作。
- 该设备必须由最大设计故障电流为 30mA 的漏电断路器提供保护。
- 只有当设备的电气数据和电源的电气数据一致时，才允许连接设备。设备数据位于设备的铭牌、包装上或在该说明书中。
- 在设备上作业前，请拔出电源插头。
- 切勿将设备浸入水或其他液体中。
- 当电线或外壳损坏时，不得使用设备。

安全说明

按规定进行电气安装

- 电气安装必须符合国家安装规定，并且只能由专业电工施行。
- 专业电工基于其专业训练、知识和经验有能力和权限评估并完成委托给他的工作。专业人员的工作也包括识别可能的危险以及遵守相关的地区性和国家性标准、细则和规章制度。
- 如有疑问或问题，请您咨询专业电工。
- 延长电缆和电源分配器（如接线板）必须适合露天使用（防溅）。
- 防止插座连接器受潮。

安全操作

- 建议使用防护罩进行操作。以此保护设备不受外部风暴天气的影响。
- 已连接的设备，可引发危险，为避免意外的开启，在使用完毕后将其从 InScenio 230 上断开。譬如：
 - 设备会产生热量。
 - 将设备的活动部件随意摆放，可能会造成伤害，例如电动刀和锯。
- InScenio 230 不要与医疗设备一起使用。
- 不要用设备的电源线牵拉设备。
- 敷设电线时保护其不受损坏并且注意，不要绊倒任何人。
- 不要使用多插头插座。
- 只能在设备上进行本说明书中所述的工作。如果无法解决问题，请联系已授权的客服点，若仍有疑问，请咨询制造商。
- 请勿在设备上进行任何技术更改。
- 只能使用设备的原装配件和备件。

本使用说明书的注意事项

欢迎访问 OASE Living Water。购买 InScenio 230 产品，是您正确的选择。

在首次使用设备之前，请认真阅读说明书，熟悉设备。只允许按照本说明书在本设备上和使用本设备执行所有作业。请一定要注意有关正确、安全使用的安全提示。

请仔细保管本说明书。在更换所有人时，请转交本说明书。

本说明书中的警告信息

使用表明危险程度的信号词，将本手册中的警告说明进行分类。



警告

- 表示潜在危险，
- 若不遵守，可能导致死亡或重伤。

供货范围

A	数量	说明
1	1	InScenio 230
2	1	保护罩
3	1	插地枪

按照规定的使用

InScenio 230，以下称为“设备”，只允许用作合适于相应 Oase 产品的电源分配器。本设备允许在 -20°C 至 $+45^{\circ}\text{C}$ 的环境温度下使用。

安装和连接



警告

电压会导致死亡或重伤。

- 设备距离水域至少 2 米，以防浸水。
- 设备运行时须带有防护罩。

安装设备

- 水平并防水地将设备安放在干燥的场所，至少距池塘边 2 米远（B、C）。

步骤如下：

1. 取下设备的保护罩。
2. 将地钉的全部长度插进地面。
3. 将设备推到地钉上。
4. 检查稳定性。

连接电源

电源连接方法：

- 将电源线（6）的插头插到设备插口（7）上。
在设备的背面进行连接（D）。

将设备连接到电源分配器上

- 必要时，将保护罩从电源分配器上取下。
- 每个插座只能连接一台设备。
- 确定是否允许 OASE 设备连接到该插座上。为此，请阅读待连接设备的使用手册。
- 建立连接。
- 不得在设备上接入 InScenio 控制器或便携多用插头。
- 必须使用配备在设备上用于连接电缆的应力消除柱（E，6）

关闭设备

- 此设备仅用于电源引入线拉出的插头（无电压）。

清洁和保养



警告

电压会导致死亡或重伤。

- 在设备上作业前，请拔出电源插头。

清洁设备

用柔软、干净且干燥的抹布清洁设备。禁止使用腐蚀性的清洁剂或者化学溶液，因为这样可能会侵蚀外壳或者损害设备功能。

备件

使用 OASE 原厂零件可保持设备的安全性和持续的运行可靠性。

备件图纸和备件均可在我们的网站上获取。



www.oase-livingwater.com/spareparts_INT

丢弃处理




提示

本设备不得按生活垃圾进行废弃处理。

- 剪断电线使本设备无法再使用，并通过专门的回收系统进行废弃处理。

DE	Bemessungsspannung	Anschlussleistung	Ausgänge	Gewicht	Abmessungen
EN	Rated voltage	Connected power	Outlets	Weight	Dimensions
FR	Tension de mesure	Puissance connectée	Sorties	Poids	Dimensions
NL	Dimensioneringsspanning	Aansluitvermogen	Uitgangen	Gewicht	Afmetingen
ES	Tensión asignada	Potencia de conexión	Salidas	Peso	Dimensiones
PT	Voltagem considerada	Potência contactada	Saídas	Peso	Dimensões
IT	Tensione di taratura	Potenza allacciata	Uscite	Peso	Dimensioni
DA	Nominal spænding	Tilslutningseffekt	Udgame	Vægt	Mål
NO	Merkespenning	Tilkoblet effekt	Utganger	Vekt	Mål
SV	övre märkspänning	Ansluten effekt	Utgångar	Vikt	Mått
FI	mitoitussännite	Liitäntäteho	Lähdöt	Paino	Mitat
HU	mért feszültség	Csatlakozási teljesítmény	Kimenetek	Súly	Méretek
PL	napięcie znamionowe	Moc na przyłączu	Wyloty	Ciężar	Wymiary
CZ	domezovací napětí	Přívodní vedení	Výstupy	Hmotnost	Rozměry
SK	dimenzačné napätie	Prívodné vedenie	Výstupy	Hmotnosť	Rozmery
SL	dimenzionirana napetost	Priključna moč	Izhodi	Teža	Dimenzije
HR	gornji nazivni napon	Priključna snaga	Izlazi	Težina	Dimenzije
RO	tensiunea măsurată	Puterea de conectare	Ieșiri	Greutate	Dimensiuni
BG	номинално напрежение	Инсталирана мощност	Изходи	Тегло	Размери
UK	розрахункова напруга	Загальна потужність	Виходи	Вага	Розміри
RU	расчетное напряжение	Присоединяемая мощность	Выходы	Вес	Размеры
CN	设计电压	连接功率	输出	重量	尺寸
InScenio 230	AC 230 V / 50 Hz	max. 3600 W / 16 A	4	2.1 kg	215 x 155 x 295 mm

	IP X4			
DE	Schutz gegen das Eindringen von Spritzwasser.	Vor direkter Sonneneinstrahlung schützen.	Nicht mit normalem Hausmüll entsorgen!	Lesen Sie die Gebrauchsanleitung
EN	Protection against the ingress of splash water.	Protect from direct sun radiation.	Do not dispose of together with household waste!	Read the operating instructions
FR	Protection contre la pénétration de projection d'eau	Protéger contre les rayons directs du soleil.	Ne pas recycler dans les ordures ménagères !	Lire la notice d'emploi
NL	Beveiliging tegen het binnendringen van spatwater.	Beschermen tegen direct zonlicht.	Niet met het normale huishuif afvoeren!	Lees de gebruiksaanwijzing
ES	Protección contra la entrada de agua salpicante..	Protéjase contra la radiación directa del sol.	¡No deseche el equipo en la basura doméstica!	Lea las instrucciones de uso
PT	Protecção contra respingos de água.	Proteger contra radiação solar directa.	Não deitar ao lixo doméstico!	Leia as instruções de utilização
IT	Protezione contro la penetrazione di spruzzi d'acqua..	Proteggere contro i raggi solari diretti.	Non smaltire con normali rifiuti domestici!	Leggete le istruzioni d'uso!
DA	Beskyttelse mod indtrængning af vand-sprøjt.	Beskyt mod direkte sollys.	Må ikke bortskaffes med det almindelige husholdningsaffald!	Læs brugsanvisningen
NO	Beskyttelse mot inntrenging av vannsprut.	Beskytt mot direkte sollys.	Ikke kast i alminnelig husholdningsavfall!	Les bruksanvisningen
SV	Skydd mot inlträngande stänkvatten.	Skydda mot direkt solstrålning.	Får inte kastas i hushållsso-porna!	Läs igenom bruksanvisningen
FI	Suoja roiskeveden sisäänpääsemisen estämiseksi	Suojattava suoralta auringonvalolta.	Älä hävitä laitetta tavallisen kotitalousjätteen mukana!	Lue käyttöohje
HU	Permetvöz behatólása elleni védelem.	Övja közvetlen napsugárzástól.	A készüléket nem a normál háztartási szeméttel együtt kell megsemmisíteni!	Olvassa el a használati útmutatót
PL	Zabezpieczenie przed przenikaniem rozpryskującej się wody.	Chronić przed bezpośrednim nasłonecznieniem.	Nie wyrzucać wraz ze śmieciami domowymi!	Przeczytać instrukcję użytkowania!
CS	Ochrana proti pronikání odstříkující vody.	Chránit před přímým slunečním zářením.	Nelikvidovat v normálním komunálním odpadu!	Přečtete Návod k použití!
SK	Ochrana proti prenikaniu odstrekujúcej vody	Chránit' pred priamym slnečným žiarením.	Nelikvidovať v normálnom komunálnom odpade!	Prečítajte si Návod na použitie
SL	Zaščita pred vdíranjem pršee vode	Zaščitite pred neposrednimi sončnimi žarki.	Ne zavrzite skupaj z gospodinj-skimi odpadki!	Preberite navodila za uporabo!
HR	Zaštita od prodiranja prskajuće vode	Zaštite od izravnog sunčevog zračenja.	Ne bacati u običan kućni otpad!	Pročitajte upute za upotrebu!
RO	Protecție împotriva intrării apei de stropire.	Protejați împotriva razelor directe ale soarelui.	Nu aruncați în gunoierul menajer !	Citiți instrucțiunile de utilizare !
BG	Защита от нахлуване на вода от разпръсквана водна струя	Да се пази от слънчеви лъчи.	Не изхвърляйте заедно с обикновения домакински боклук!	Прочетете упътването
UK	Захист від бризок води.	Пристрій повинен бути захищений від прямого сонячного випромінювання.	Не викидайте з побутовим сміттям!	Читайте інструкцію.
RU	Защита от проникновения водяных брызг	Защищать от прямого воздействия солнечных лучей.	Не утилизировать вместе с домашним мусором!	Прочитайте инструкцию по использованию
CN	C防止溅水渗入。	防止阳光直射。	不要与普通的家庭垃圾一起处理!	请阅读使用说明书。



OASE GmbH · www.oase-livingwater.com

Tecklenburger Straße 161 · 48477 Hörstel · Postfach 20 69 · 48469 Hörstel · Germany



17264/05-19