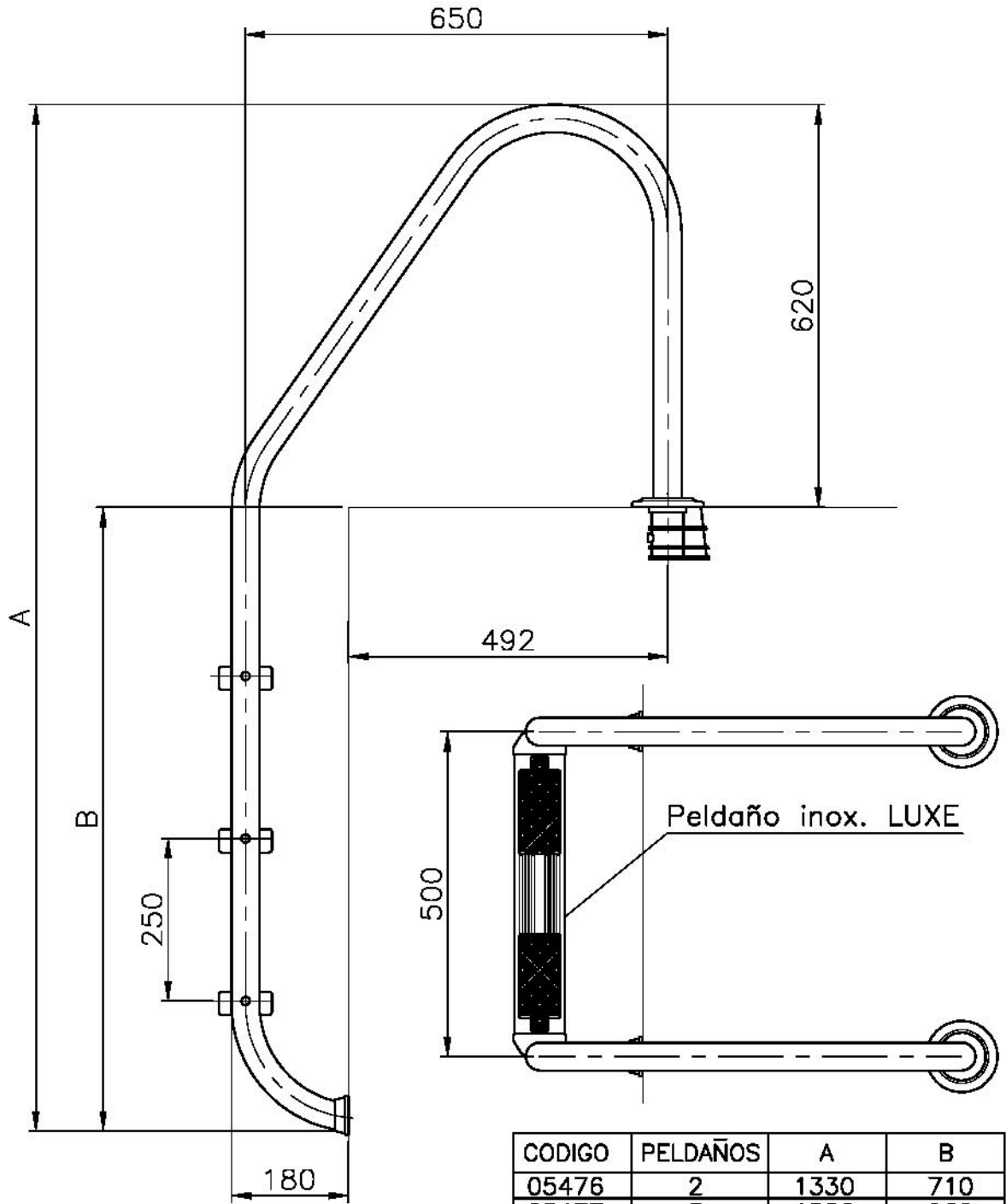




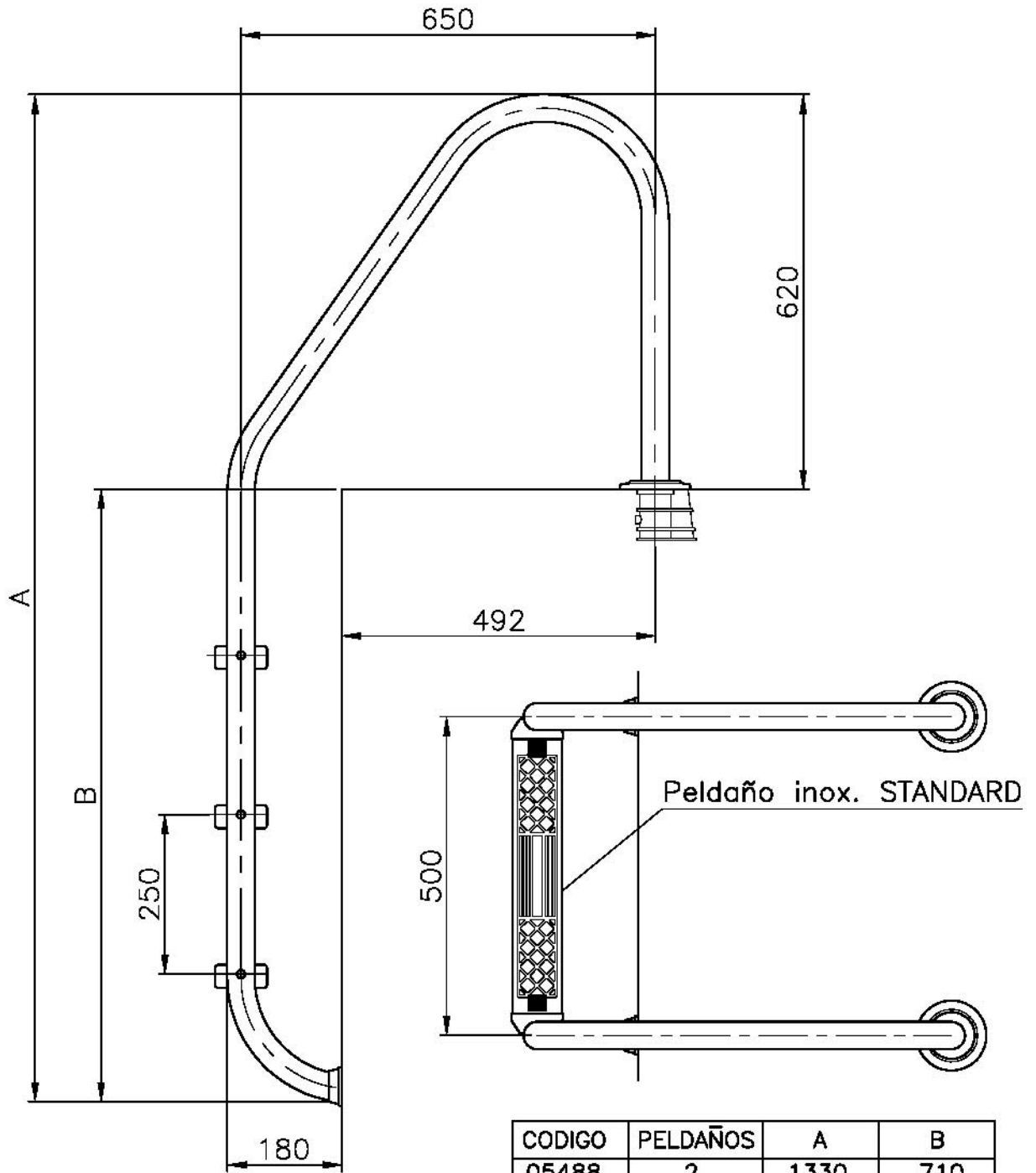
VÁLIDO SÓLO PARA INFORMACIÓN



CODIGO	PELDAÑOS	A	B
05476	2	1330	710
05477	3	1580	960
05478	4	1830	1210
05479	5	2080	1460



Modificació	Tolerància general:		Material	AISI-316	Nº peces	.
			Denomin.	ESCALERA STANDARD	Format	A4
	Dibuixat	28.11.01	Fonoll		Escala	1:10
	Comprovat	28.11.01	J.Morral	Conjunt	Revisió	1
Pos.					Codi	05476
					Substitueix a:	Data
					Substituit per:	Data

VÁLIDO SÓLO PARA INFORMACION

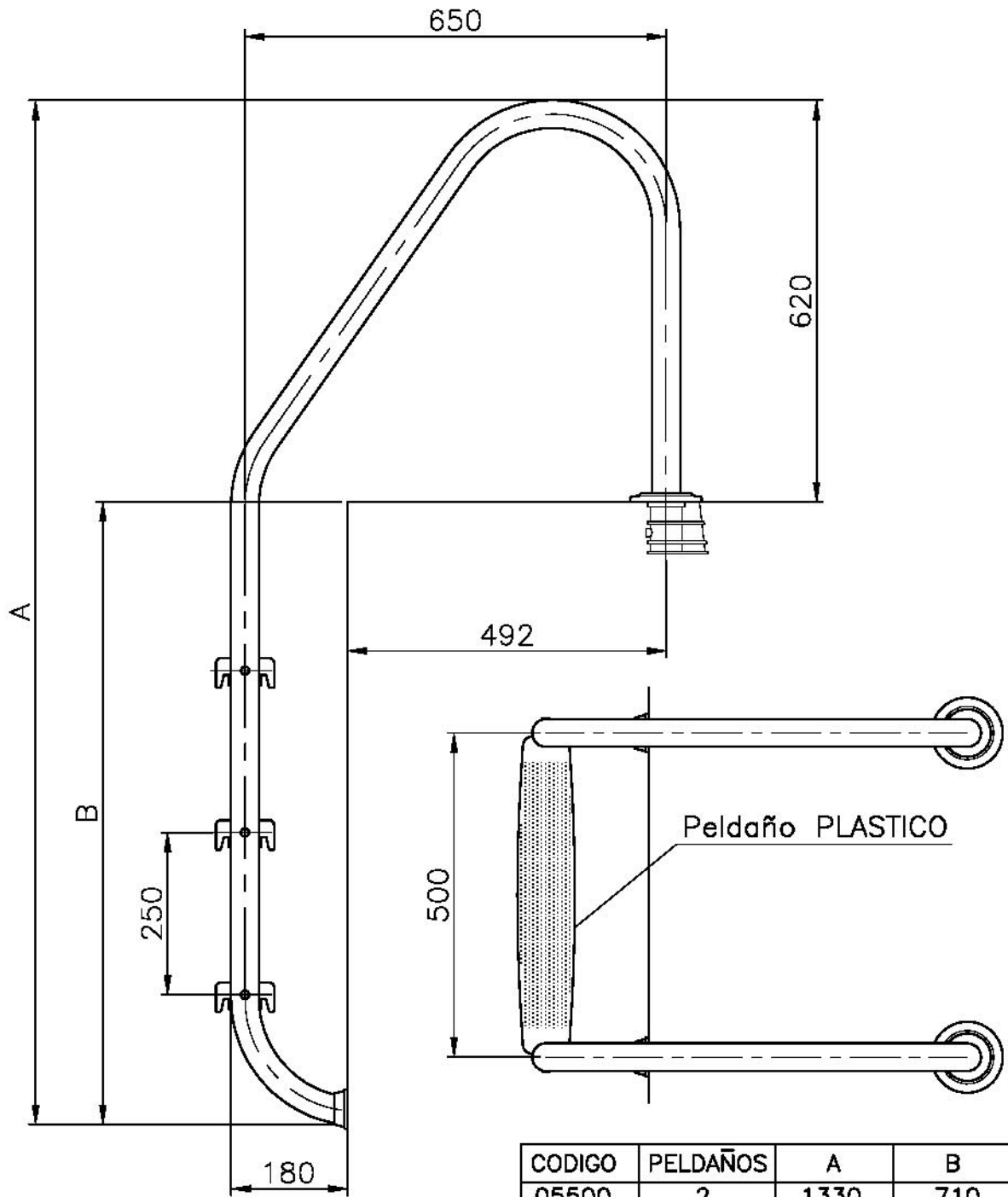


CODIGO	PELDAÑOS	A	B
05488	2	1330	710
05489	3	1580	960
05490	4	1830	1210
05491	5	2080	1460





Modificació	Tolerància general:		Material: AISI-304		Nºpeces:	
			Denomin.			Format:
		Data	Norm	ESCALERA STANDARD		A4
	Dibuixat	30.11.01	Fonoll			Conjunt:
	Comprovat	30.11.01	J.Morral		1:10	
Pos.	 		Codi: 05488		Revisió:	
			Substitueix a:		Data	
			Substitueix a:		Data	

VÁLIDO SÓLO PARA INFORMACION



CODIGO	PELDAÑOS	A	B
05500	2	1330	710
05501	3	1580	960
05502	4	1830	1210
05503	5	2080	1460

Modificació	Tolerància general:		Material: AISI-304	Nºpeces:
			Denomin. ESCALERA STANDARD	Format: A4
	Data	Norm		
	Dibuixat	30.11.01	Fonoll	
Pos.	Comprovat	13.06.01	J.Morral	Conjunt:
	 		Codi: 05500	Revisió: 0
			Substitueix a:	Data
			Substitueix a:	Data