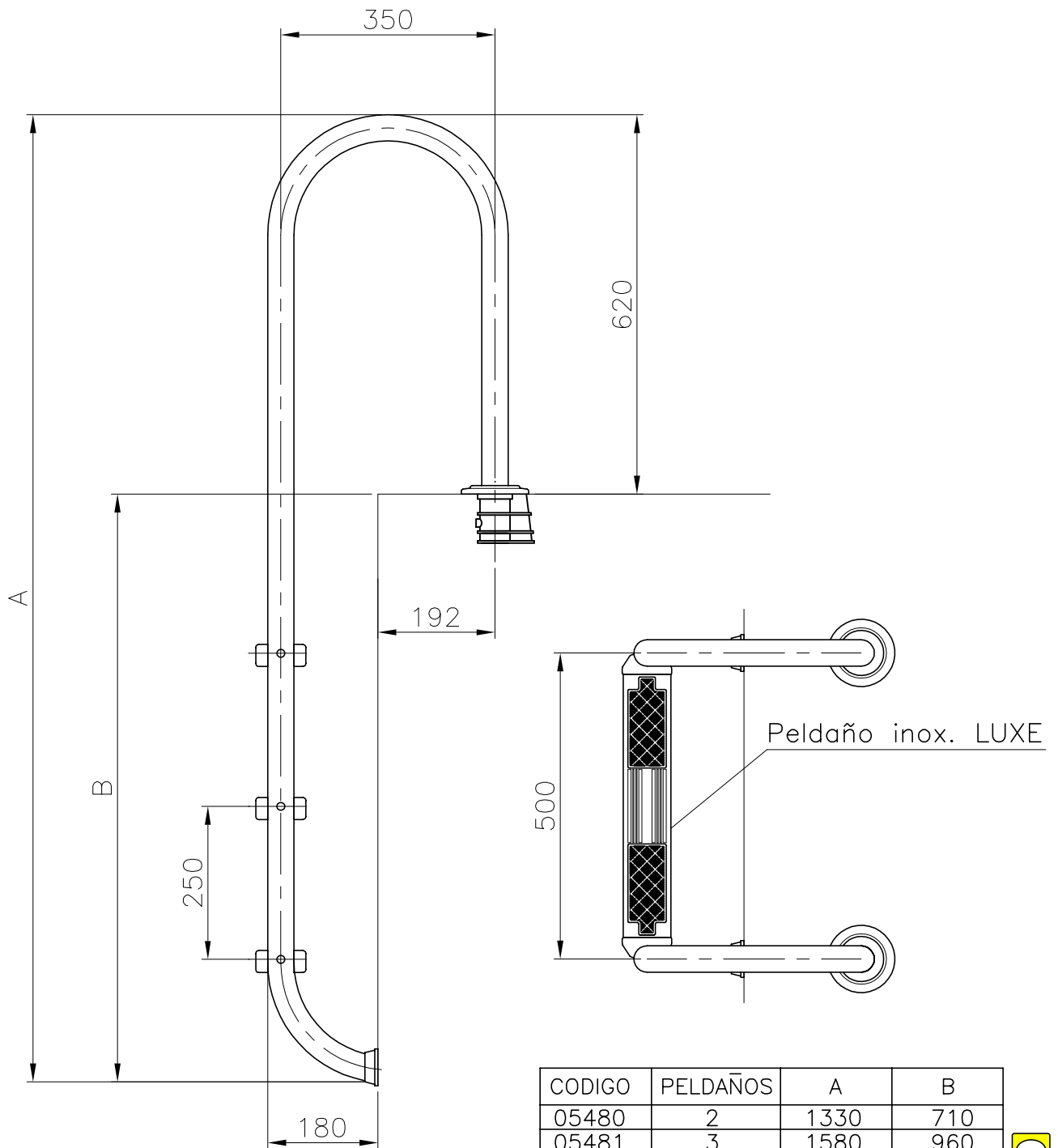




VÁLIDO SÓLO PARA INFORMACIÓN

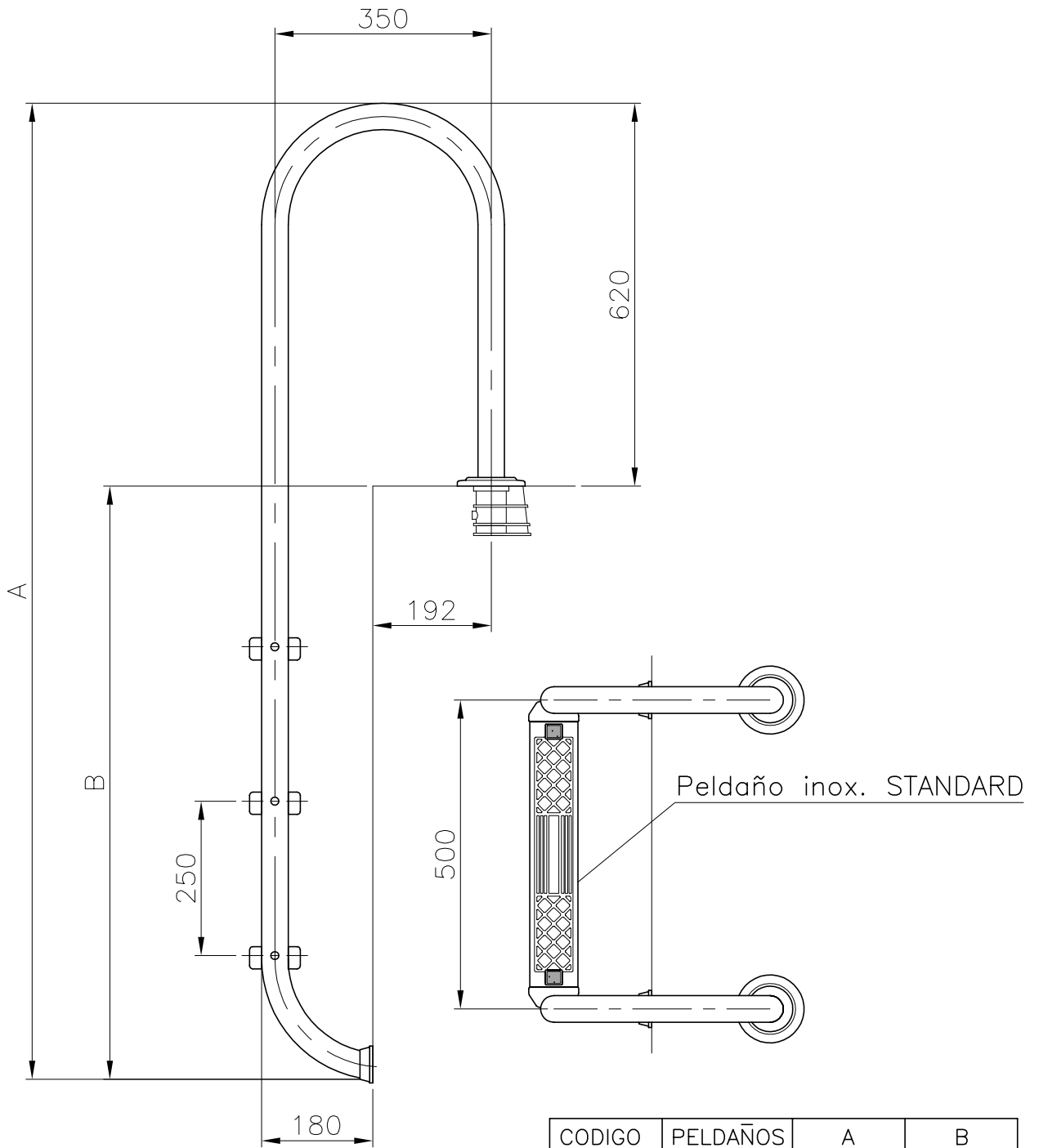


CODIGO	PELDAÑOS	A	B
05480	2	1330	710
05481	3	1580	960
05482	4	1830	1210
05483	5	2080	1460





Modificació	Tolerància general:		Material	AISI-316	Nº peces ·	
			Denomin.	ESCALERA MURO		Format A4
	Dibuixat	28.11.01	Fonoll			Escala 1:10
	Comprovat	28.11.01	J.Morral	Conjunt		
Pos.	 		Codi	05480	Revisió 1	
			Substitueix a:		Data	
			Substituit per:		Data	

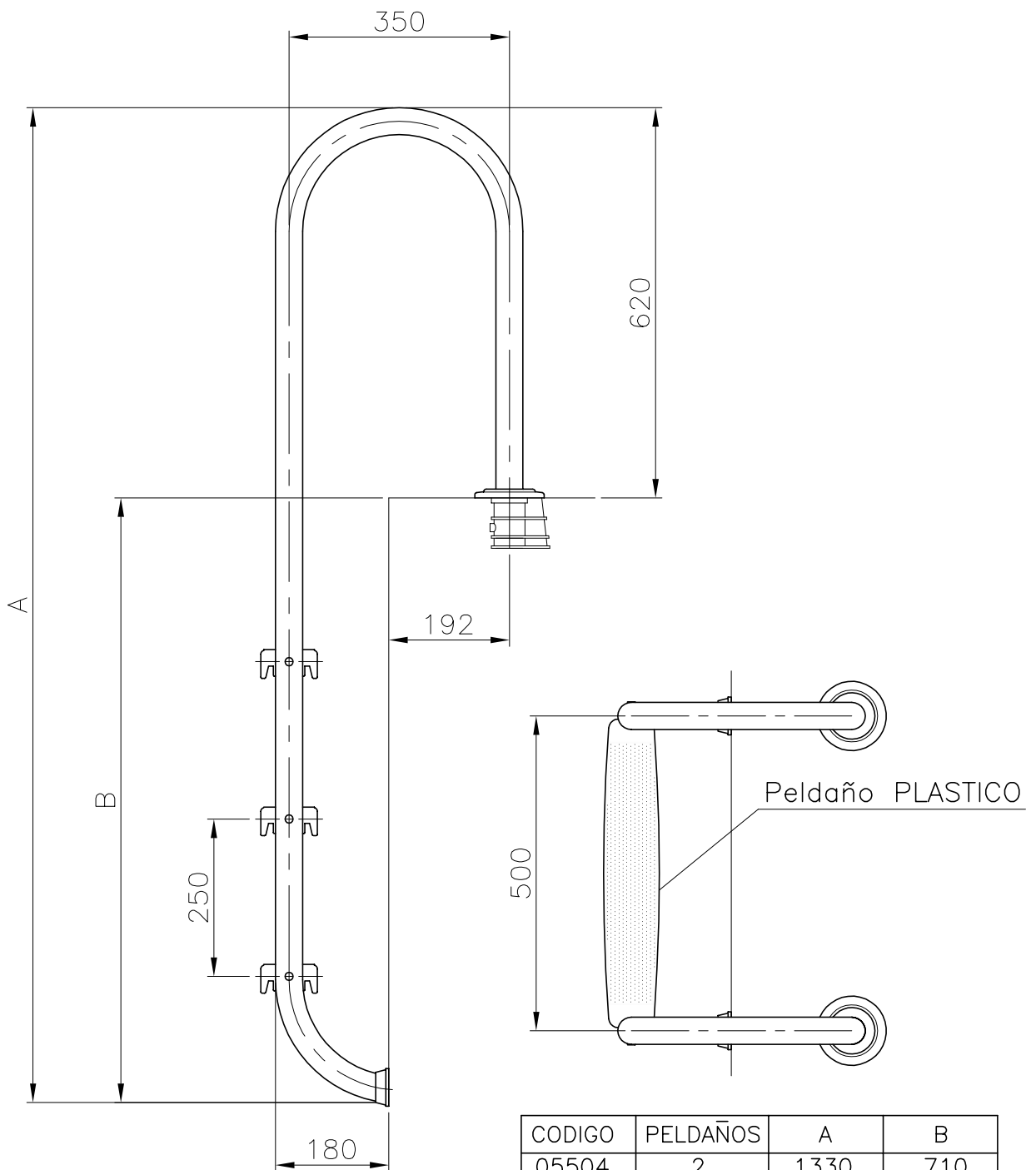
VÁLIDO SÓLO PARA INFORMACION





CODIGO	PELDAÑOS	A	B
05492	2	1330	710
05493	3	1580	960
05494	4	1830	1210
05495	5	2080	1460

Modificació	Tolerància general:		Material: AISI-304		Nºpeces:
			Denomin. ESCALERA MURO		Format: A4
	Dibuixat	30.11.01	Fonoll		
	Comprovat	30.11.01	J.Morral		
		Conjunt:		Escala: 1:10	
		 		Codi: 05492	Revisió: 2
Pos.				Substitueix a:	Data
			Substitueix a:	Data	

VÁLIDO SÓLO PARA INFORMACION



CODIGO	PELDAÑOS	A	B
05504	2	1330	710
05505	3	1580	960
05506	4	1830	1210
05507	5	2080	1460

Modificació	Tolerància general:		Material: AISI-304		Nºpeces:	
			Denomin. ESCALERA MURO		Format: A4	
	Dibuixat	30.11.01	Fonoll			Escala: 1:10
	Comprovat	30.11.01	J.Morral	Conjunt:		Revisió: 0
Pos.	 		Codi: 05504			
			Substitueix a:		Data	
			Substitueix a:		Data	