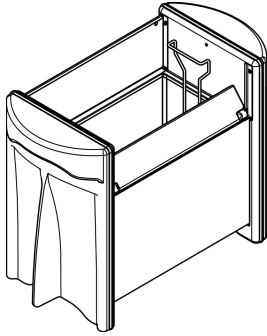


Oase

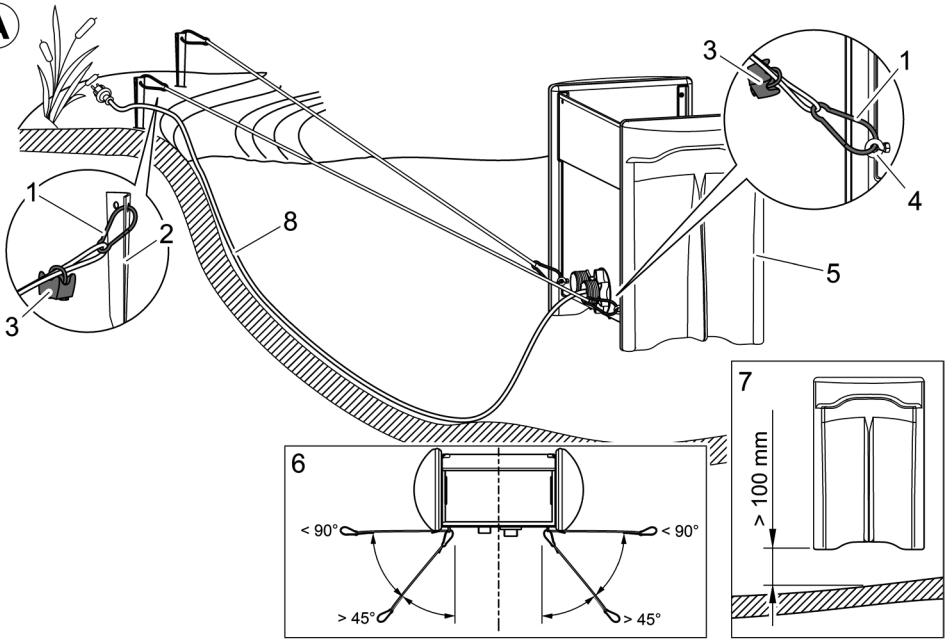


Skimmer 250

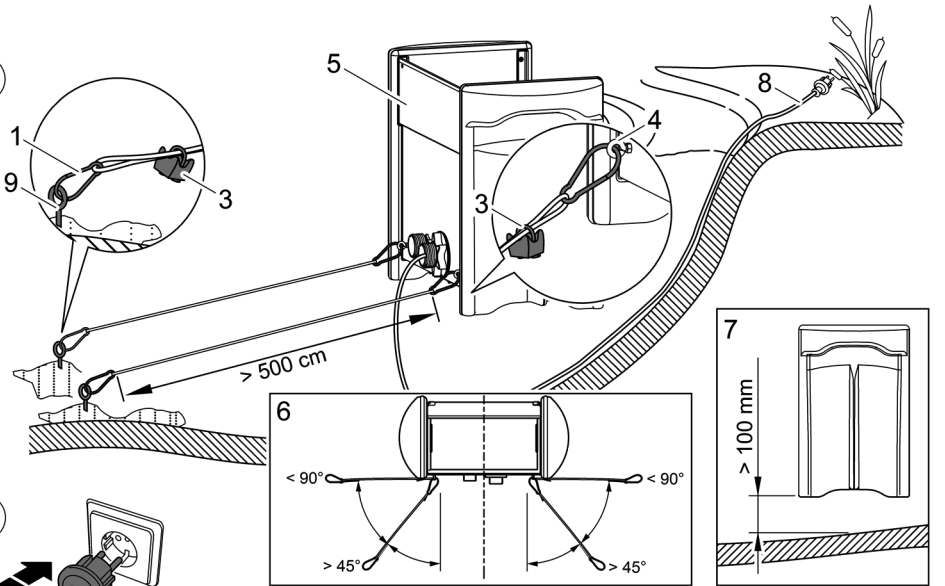
DE Gebrauchsanleitung
EN Operating instructions
FR Notice d'emploi
NL Gebruiksaanwijzing
ES Instrucciones de uso



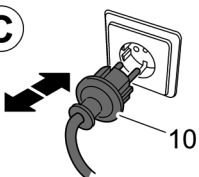
A

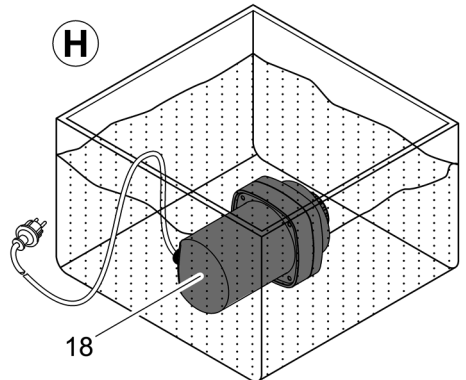
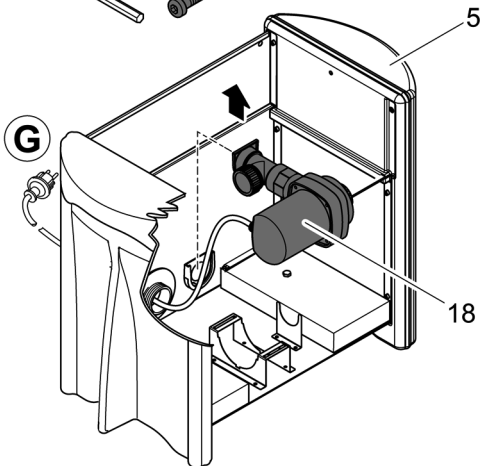
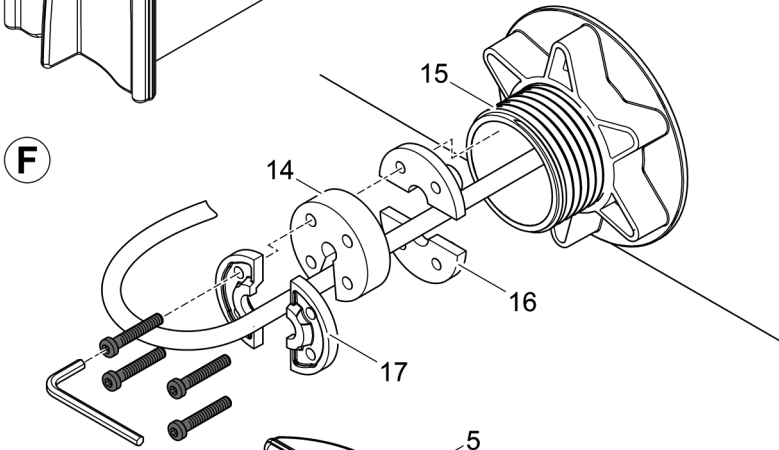
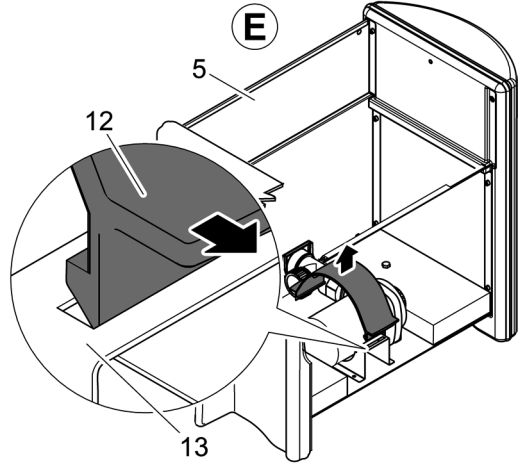
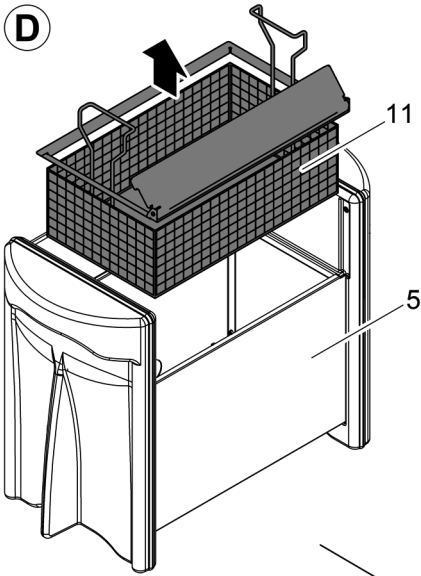


B



C





Original-Anleitung. Die Anleitung gehört zum Gerät und muss bei Weitergabe des Geräts stets mitgegeben werden.

- ▶ Trennen Sie alle elektrischen Geräte im Wasser vom Stromnetz, bevor Sie ins Wasser greifen. Andernfalls drohen schwere Verletzungen oder Tod durch Stromschlag.
- ▶ Dieses Gerät kann von Kindern ab 8 Jahren und darüber sowie von Personen mit verringerten physischen, sensorischen oder mentalen Fähigkeiten oder Mangel an Erfahrung und Wissen benutzt werden, wenn sie beaufsichtigt oder bezüglich des sicheren Gebrauchs des Gerätes unterwiesen wurden und die daraus resultierenden Gefahren verstehen. Kinder dürfen nicht mit dem Gerät spielen. Reinigung und Benutzerwartung dürfen nicht von Kindern ohne Beaufsichtigung durchgeführt werden.

Sicherheitshinweise

Elektrischer Anschluss

- Für die Elektroinstallation im Außenbereich gelten spezielle Vorschriften. Die Elektroinstallation darf nur von einer Elektrofachkraft ausgeführt werden.
 - Die Elektrofachkraft ist aufgrund ihrer fachlichen Ausbildung, Kenntnisse und Erfahrungen qualifiziert und darf Elektroinstallationen im Außenbereich durchführen. Sie kann mögliche Gefahren erkennen und beachtet die regionalen und nationalen Normen, Vorschriften und Bestimmungen.
 - Bei Fragen und Problemen wenden Sie sich an eine Elektrofachkraft.
- Schließen Sie das Gerät nur an, wenn die elektrischen Daten von Gerät und Stromversorgung übereinstimmen.
- Schließen Sie das Gerät nur an einer vorschriftsmäßig installierten Steckdose an. Das Gerät muss über eine Fehlerstrom-Schutzeinrichtung mit einem Bemessungsfehlerstrom von maximal 30 mA abgesichert sein.
- Verlängerungsleitungen und Stromverteiler (z. B. Steckdosenleisten) müssen für die Verwendung im Freien geeignet sein (spritzwassergeschützt).
- Schützen Sie offene Stecker und Buchsen vor Feuchtigkeit.

Sicherer Betrieb

- Betreiben Sie das Gerät nur, wenn sich keine Personen im Wasser aufhalten.
- Bei defekter elektrischer Leitung darf das Gerät nicht betrieben werden.
- Tragen oder ziehen Sie das Gerät nicht an der elektrischen Leitung.
- Eine beschädigte Anschlussleitung kann nicht ersetzt werden. Entsorgen Sie das Gerät.
- Nehmen Sie niemals technische Änderungen am Gerät vor.
- Führen Sie nur die Arbeiten am Gerät durch, die in dieser Anleitung beschrieben sind.
- Verwenden Sie nur Original-Ersatzteile und -Zubehör.
- Verlegen Sie Leitungen so, dass sie vor Beschädigungen geschützt sind und dass niemand darüber fallen kann.
- Wenden Sie sich bei Problemen an den autorisierten Kundendienst oder an OASE.

Anwendung

Der Skimmer 250 reinigt die Teichoberfläche vom Grobschmutz. Die integrierte Pumpe saugt das Teichwasser über die Skimmerklappe an und fördert das gereinigte Wasser durch den Pumpenausgang zurück in den Teich. Der Oberflächenschmutz wird vom Auffangkorb aufgenommen. Der Simmer 250 wird für eine Gewässeroberfläche bis zu 250 m² empfohlen.

Bestimmungsgemäße Verwendung

Der Skimmer 250, im weiteren Gerät genannt, darf ausschließlich zur Reinigung von normalem Teichwasser und bei einer Wassertemperatur von +4°C bis + 35°C verwendet werden. Das Gerät darf nicht in Schwimmteichen eingesetzt werden.

Gerät aufstellen (A, B)

Das Gerät schwimmt auf dem Wasser. Zur Fixierung werden die beiliegenden Drahtseile einerseits am Gerät befestigt und andererseits entweder am Ufer oder auf dem Teichboden verankert.

Gerät am Ufer verankern (A): Zwei Drahtseile auf die gewünschte gleiche Länge kürzen. Die Seilenden jeweils zu einer Schlaufe legen und mit den Seilklemmen (3) festschrauben. Die Seile mit Karabinerhaken (1) jeweils in die Ringschrauben (4) am Skimmergehäuse einhängen. Die beiden Heringe (2) am Ufer in den Boden einschlagen. Wichtig: Damit sich das Gerät nicht bewegen kann, sind die angegebenen Abspannwinkel (6) einzuhalten. Das Gerät zu Wasser lassen und die Seile mit Karabinerhaken (1) in die Heringe (2) einhängen. Achtung: Das Anschlusskabel (8) Zugentlasten und den Netzstecker vor Nässe schützen!

Gerät am Teichboden verankern (B): Zwei Drahtseile auf die gewünschte gleiche Länge kürzen (mindestens 5 m). Die Seilenden jeweils zu einer Schlaufe legen und mit den Seilklemmen (3) festschrauben. Die Seile mit Karabinerhaken (1) jeweils in die Ringschrauben (4) am Skimmergehäuse einhängen. Für die Verankerung am Teichboden die beiliegenden Schraubhaken (9) mit Dübel beispielsweise in zwei ausreichend schweren Steinen schrauben. Beide Seile mit Karabinerhaken (1) in den Schraubhaken (9) einhängen, Steine auf den Teichboden versenken und das Gerät zu Wasser lassen. Achtung: Das Anschlusskabel (8) Zugentlasten und den Netzstecker vor Nässe schützen!

Einschalten, Ausschalten (C)



Achtung! Gefährliche elektrische Spannung.

Mögliche Folgen: Tod oder schwere Verletzungen.

Schutzmaßnahmen: Bevor Sie ins Wasser greifen und vor Arbeiten am Gerät Netzstecker ziehen.

Das Gerät schaltet sich automatisch ein, wenn die Stromverbindung hergestellt ist.

Einschalten: Netzstecker (10) in die Steckdose stecken.

Ausschalten: Netzstecker (10) ziehen.

Reinigung (D-E)

Vor Reinigungsarbeiten Netzstecker (9) ziehen!

Den Auffangkorb (11) regelmäßig entleeren und bei Bedarf unter klarem Wasser reinigen.

Den Schwimmkörper (5) und die Pumpe (18) bei Bedarf mit klarem Wasser und mit einer weichen Bürste reinigen.

Pumpe ausbauen (D-G)

Auffangkorb (11) entnehmen. Spannbügel (12) vom Pumpenhalter (13) abnehmen. Tradux-Wanddurchführung (F) entfernen, um das Netzkabel herausnehmen zu können. Dazu die vier M5 Innensechskantschrauben nur lösen und die komplette Einheit aus dem Durchführungsrohr (15) ziehen. Die Innensechskantschrauben entfernen, die Halteplatten hinten (16) und vorne (17) und den Dichtungseinsatz (14) abnehmen. Anschlussleitung durch das Durchführungsrohr (15) ziehen. Pumpe (18) aus dem Druckstück ziehen und aus dem Schwimmkörper (5) nehmen.

Wichtig: Beim Zusammenbau der Tradux-Wanddurchführung (F) darauf achten, dass die Halbschalen der Halteplatten vorn (17) und hinten (16) zueinander um 90 ° gedreht angeordnet sind.

Lagern/Überwintern (H)

Bei zu erwartendem Frost muss das Gerät außer Betrieb genommen werden. Das Gerät aus dem Wasser nehmen und Pumpe (18) ausbauen.

Pumpe (18) unter fließendem klarem Wasser reinigen und getaucht in einem mit Wasser befüllten Gefäß frostfrei lagern. Den Netzstecker nicht ins Wasser tauchen! Der Aufbewahrungsort muss für Kinder unzugänglich sein.

Den Schwimmkörper (5) trocken und frostfrei lagern.

Störungsbeseitigung

Störung	Ursache	Abhilfe
Die Pumpe läuft nicht an	Netzspannung fehlt	Netzspannung überprüfen Reinigen, Zuleitungen kontrollieren
Pumpe fördert nicht, Fördermenge ungenügend	Auffangkorb verschmutzt	Auffangkorb reinigen
Skimmergehäuse liegt zu hoch im Wasser	Skimmerklappe klemmt oder ist schwergängig	Lagerung der Skimmerklappe reinigen, Skimmerklappe muss leichtgängig sein
Reinigungsfunktion unzureichend	Skimmerklappe klemmt oder ist schwergängig	Lagerung der Skimmerklappe reinigen, Skimmerklappe muss leichtgängig sein
Pumpe schaltet nach kurzer Laufzeit ab	Starke Wasserverschmutzung	Pumpe reinigen
	Wassertemperatur zu hoch	Maximale Wassertemperatur von +35°C beachten

Original manual. This manual belongs with the unit and must always be passed on together with the unit.

- ▶ Disconnect all electrical devices in the water from the power supply before reaching into the water. Otherwise there is a risk of severe injuries or death by electrocution.
- ▶ This unit can be used by children aged 8 and above and by persons with reduced physical, sensory or mental capabilities or lack of experience and knowledge if they are supervised or have been instructed on how to use the unit in a safe way and they understand the hazards involved. Do not allow children to play with the unit. Only allow children to carry out cleaning and user maintenance under supervision.

Safety information

Electrical connection

- Special regulations apply for electrical installation in outdoor spaces. Only a qualified electrician may perform the electrical installation.
 - The qualified electrician has the necessary professional training, knowledge and experience to perform electrical installation in outdoor spaces. The electrician can detect potential dangers and knows how to adhere to regional and national standards, regulations and directives.
 - For your own safety, please consult a qualified electrician.
- Only connect the unit if the electrical data of the unit and the power supply match.
- Only plug the unit into a correctly installed outlet. Ensure that the unit is fused for a rated fault current of max. 30 mA by means of a fault current protection device.
- Extension cables and power distributors (e.g. outlet strips) must be suitable for outdoor use (splash-proof).
- Protect open plugs and sockets from moisture.

Safe operation

- Operate the unit only when there are no people in the water.
- Never operate the unit if an electrical cable is defective!
- Do not carry or pull the unit by its power cable.
- A damaged connection cable cannot be replaced. Dispose of the unit.
- Never carry out technical changes to the unit.
- Only carry out work on the unit that is described in this manual.
- Only use original spare parts and accessories.
- Route lines in such a way that they are protected from damage and do not present a tripping hazard.
- Should problems occur, please contact the authorised customer service or OASE.

Use

The skimmer 250 removes coarse soiling from the pond surface. The integrated pump takes the pond water in via the skimmer flap and conveys the cleaned water back into the pond through the pump outlet. The surface soiling is retained by the basket. The Skimmer 250 is recommended for a maximum water surface area of 250 m².

Intended use

The Skimmer 250, in the following text termed unit, may only be used to clean normal pond water at a water temperature of +4°C to + 35°C. Do not use the unit in swimming ponds.

Unit installation (A, B)

The unit floats on the water. To keep it in position, the enclosed wire cables are fastened to the unit and either to the bank or to the pond bottom.

Anchoring the unit at the bank (A): Shorten the two wire cables to the desired length. Form loops at the cable ends and fasten with the cable clamps (3). Hook the cables into the eyebolts (4) at the skimmer housing by means of bayonet hooks (1). Knock the two tent pegs (2) into the bank ground. Important: Adhere to the specified bracing angles (6) to prevent the unit from moving. Set the unit in the water and hook the cables to the tent pegs (2) using the bayonet hooks (1). Attention: Pull relieve the connection cable (8) and protect the power plug from moisture!

Anchoring the unit to the pond bottom (B): Shorten the two wire cables to the desired length (minimum 5 m). Form loops at the cable ends and fasten with the cable clamps (3). Hook the cables into the eyebolts (4) at the skimmer housing by means of bayonet hooks (1). For anchoring to the pond bottom, screw the enclosed threaded hooks (9) including the dowel, for instance, into two sufficiently heavy stones. Hook both cables with bayonet hooks (1) in the threaded hook (9), lower the stones to the bottom of the pond and set the unit on the water. Attention: Pull relieve the connection cable (8) and protect the power plug from moisture!

Switching on, switching off (C)



Attention! Dangerous electrical voltage.

Possible consequences: Death or severe injury.

Protective measures: Disconnect the power plug prior to reaching into the water and commencing work.

The unit switches on automatically when power connection is established.

Switching on: Plug the power plug (10) into the socket.

Switching off: Disconnect the power plug (10).

Cleaning (D-E)

Disconnect the power plug (10) prior to starting cleaning work!

Empty out the retaining basket (11) at regular intervals, clean with clear water, if necessary.

Clean the floating body (5) and the pump (18), as required, with clear water using a soft brush.

Pump removal (D-G)

Remove the retaining basket (11). Remove the brace (12) from the pump holder (13). Remove the Tradux wall leadthrough (F) to be able to take out the power cable. For this purpose, only loosen the four M5 Allen screws, then pull the entire unit out of the leadthrough tube (15). Remove the Allen screws as well as the rear (16) and front (17) retaining plates together with the sealing insert (14). Pull the connection cable through the leadthrough tube (15). Pull the pump (18) out of the pressure piece and remove from the floating body (5).

Important: When reassembling the Tradux wall leadthrough (F), ensure that the front (17) and rear (16) half shells of the retaining plates are arranged at a 90° offset in relation to each other.

Storage/Over-wintering (H)

Take the unit out of operation when temperatures below zero are to be expected. Take the unit out of the water and remove pump (18).

Clean pump (18) under running water, store immersed in a water filled container and frost protected. Do not immerse the power plug in the water! Ensure that the storage place is inaccessible to children.

Store the floating body (5) in a dry and frost protected place.

Malfunction remedy

Malfunction	Cause	Remedy
Pump does not start	No mains voltage	Check mains voltage Clean, check supply lines
Pump does not deliver, insufficient delivered quantity	Retaining basket clogged	Clean retaining basket
Skimmer housing too high in the water	Skimmer flap jammed or sluggish	Clean skimmer flap bearing, ensure that skimmer flap operates freely
Insufficient cleaning effect	Skimmer flap jammed or sluggish	Clean skimmer flap bearing, ensure that skimmer flap operates freely
Pump switches off after a short running period	Excessively soiled water Water temperature too high	Clean pump Note maximum water temperature of +35°C

Traduction de la notice d'emploi d'origine. La notice d'emploi fait partie de l'appareil et doit par conséquent lui être toujours jointe lorsqu'il est transféré.

- ▶ Débrancher tous les appareils électriques immergés avant de pénétrer dans l'eau afin de prévenir tout risque de blessures ou un danger de mort par électrocution.
- ▶ Dans le cas où cet appareil serait utilisé par des mineurs de moins de 8 ans ainsi que par des personnes souffrant d'un handicap mental ou plus généralement par des personnes manquant d'expérience, un adulte averti devra être présent, qui renseignera le mineur ou la personne fragilisée concernée sur le bon emploi de ce matériel. Les enfants ne doivent pas jouer avec cet appareil. Ne pas laisser un enfant sans surveillance pour le nettoyage ou l'entretien.

Consignes de sécurité

Raccordement électrique

- Des dispositions particulières s'appliquent aux installations électriques en extérieur. Seul un électricien qualifié peut réaliser l'installation électrique.
 - En raison de sa formation professionnelle, de ses connaissances et de son expérience, l'électricien qualifié possède les connaissances nécessaires et a le droit de réaliser des installations électriques en extérieur. Il est capable d'identifier d'éventuels dangers et respecte les normes, règlements et dispositions régionaux et nationaux en vigueur.
 - En cas de questions et de problèmes, prière de vous adresser à un électricien qualifié.
- Ne brancher l'appareil que lorsque les caractéristiques électriques de l'appareil et de l'alimentation correspondent.
- Raccorder l'appareil uniquement à une prise installée de manière réglementaire. Veiller à ce que l'appareil soit absolument protégé par fusible par le biais d'une protection différentielle avec un courant assigné de 30 mA maximum.
- Les câbles de rallonge et le distributeur de courant (p. ex. blocs multiprises) doivent être conçus pour une utilisation en extérieur (protégé contre les projections d'eau).
- Protégez les fiches et les douilles ouvertes contre l'humidité.

Exploitation sécurisée

- Ne faites fonctionner l'appareil que lorsqu'il n'y a personne dans l'eau.
- Il est interdit d'utiliser l'appareil si le câble électrique est défectueux.
- Ne pas soulever ni tirer l'appareil par le câble électrique.
- Un câble de raccordement endommagé ne peut pas être remplacé. Mettre l'appareil au rebut.
- Ne jamais procéder à des modifications techniques sur l'appareil.
- Exécuter des travaux sur l'appareil uniquement si ces derniers sont décrits dans la notice d'emploi.
- N'utiliser que des pièces de rechange et des accessoires d'origine.
- Poser les câbles de manière à éviter tout risque d'endommagement et de trébuchement.
- En cas de problèmes, adressez-vous au service après-vente autorisé ou contactez OASE.

Utilisation

Le skimmer 250 nettoie la surface du bassin pour éliminer les grosses impuretés. La pompe intégrée aspire les eaux du bassin par le clapet du skimmer et transporte l'eau purifiée dans le bassin via la sortie de la pompe. Les impuretés en surface sont récupérées dans le panier collecteur. Le skimmer 250 est conseillé pour une surface de bassin jusqu'à 250 m².

Utilisation conforme à la finalité

Le skimmer 250, nommé par la suite « appareil », peut être utilisé uniquement pour le nettoyage de l'eau normale de bassin à une température de l'eau comprise entre +4°C et +35°C. L'appareil ne peut pas être utilisé dans des piscines naturelles.

Mise en place de l'appareil (A, B)

L'appareil flotte à la surface de l'eau. Pour stabiliser l'appareil, deux câbles d'acier faisant partie des fournitures sont fixés d'une part sur l'appareil et d'autre part soit sur la berge soit au fond du bassin.

Arrimer l'appareil sur la berge (A) : raccourcir les deux câbles d'acier à la même longueur voulue. Former une boucle à chaque extrémité des câbles et les serrer à fond avec les pinces à câbles (3). Accrocher les câbles avec les mousquetons (1) dans les vis à œillet (4) se trouvant sur le carter du skimmer. Enfoncer les deux crochets (2) dans le sol de la berge. Important : pour éviter que l'appareil ne puisse bouger, respecter les angles d'amarrage indiqués (6). Mettre l'appareil sur l'eau et accrocher les câbles avec les mousquetons (1) dans les crochets (2). Attention : réduire la tension au niveau du câble de raccordement (8) et protéger la fiche de contact contre l'humidité !

Arrimer l'appareil au fond du bassin (B) : raccourcir les deux câbles d'acier à la même longueur voulue (5 m au moins). Former une boucle à chaque extrémité des câbles et les serrer à fond avec les pinces à câbles (3). Accrocher les câbles avec les mousquetons (1) dans les vis à œillet (4) se trouvant sur le carter du skimmer. Pour l'arrimage au fond du bassin, visser les crochets à vis avec cheville (9) faisant partie de la livraison par exemple dans deux pierres suffisamment lourdes. Accrocher les deux câbles avec les mousquetons (1) dans les crochets à vis (9), immerger les pierres dans le fond du bassin et déposer l'appareil sur l'eau. Attention : réduire la tension au niveau du câble de raccordement (8) et protéger la fiche de contact contre l'humidité !

Mise en circuit, mise hors circuit (C)



Attention ! Tension électrique dangereuse.

Conséquences éventuelles : mort ou blessures graves.

Mesures de protection : toujours retirer la fiche de secteur avant tout contact avec l'eau et avant de procéder à des travaux sur l'appareil.

L'appareil se met automatiquement en marche dès que la connexion avec le réseau est établie.

Mise en circuit : brancher la fiche de secteur (10) dans la prise de courant.

Mise hors circuit : retirer la fiche de secteur (10).

Nettoyage (D-E)

Avant tout travail de nettoyage, retirer la fiche de secteur (10) !

Vider régulièrement le panier collecteur (11) et, au besoin, le nettoyer à l'eau claire.

Nettoyer le corps flottant (5) et la pompe (18) au besoin à l'eau claire et avec une brosse douce.

Démonter la pompe (D-G)

Retirer le panier collecteur (11). Retirer l'étrier de tension (12) du support de la pompe (13). Retirer l'élément Tradux de passage dans la paroi (F) pour pouvoir retirer le câble d'alimentation. À cet effet, seulement desserrer les quatre vis à six pans creux M5 et sortir l'unité complète du tuyau de traversée (15). Retirer les vis à six pans creux, enlever les plaques de maintien derrière (16) et devant (17) ainsi que l'insert d'étanchéité (14). Retirer le câble de raccordement en le faisant glisser dans le tuyau de traversée (15). Sortir la pompe (18) de l'élément de pression et la retirer du corps flottant (5).

Important : lors du montage de l'élément Tradux de passage dans la paroi (F), s'assurer que les demi-coquilles des plaques de maintien devant (17) et derrière (16) sont alignées avec une rotation de 90 ° les unes par rapport aux autres.

Stockage/Entreposage pour l'hiver (H)

Il est nécessaire de mettre l'appareil hors service en cas de risque de gel. Retirer l'appareil de l'eau et démonter la pompe (18).

Nettoyer la pompe (18) à l'eau claire courante et la stocker immergée dans un récipient rempli d'eau, à l'abri du gel. Ne pas immerger la prise de secteur ! Le lieu de stockage doit être hors de portée des enfants.

Stocker le corps flottant (5) au sec et à l'abri du gel.

Dépannage

Dérangement	Cause	Remède
La pompe ne démarre pas	Aucune tension de secteur	Vérifier la tension de secteur Nettoyer, contrôler les lignes d'amenée
La pompe ne refoule pas, débit de la pompe insuffisant	Panier collecteur encrassé	Nettoyer le panier collecteur
Le carter du skimmer est trop haut dans l'eau	Le clapet du skimmer est bloqué ou fonctionne difficilement	Nettoyer les paliers du clapet du skimmer, le clapet du skimmer doit fonctionner facilement
Fonction de nettoyage insuffisante	Le clapet du skimmer est bloqué ou fonctionne difficilement	Nettoyer les paliers du clapet du skimmer, le clapet du skimmer doit fonctionner facilement
La pompe s'arrête après une courte période	La pollution de l'eau est trop importante La température de l'eau est trop élevée	Nettoyer la pompe Température maximale de l'eau admissible : +35°C

Originele handleiding. De handleiding behoort bij het apparaat en moet bij doorgeven van het apparaat steeds meegegeven worden.

- ▶ Ontkoppel alle elektrische apparaten in het water van het voedingsnet, voordat u in het water grijpt. Anders bestaat gevaar voor ernstig of dodelijk letsel door elektrische schokken.
- ▶ Dit apparaat kan worden gebruikt door kinderen vanaf 8 jaar en daarnaast door personen met verminderde fysieke, sensorische of mentale vermogens of een gebrek aan ervaring en kennis, mits zij onder toezicht staan of geïnstrueerd werden over het veilige gebruik van het apparaat en de gevaren begrijpen, die hiermee samenhangen. Kinderen mogen niet met het apparaat spelen. Reiniging en onderhoud door de gebruiker mogen niet worden uitgevoerd door kinderen, die niet onder toezicht staan.

Veiligheidsinstructies

Elektrische aansluiting

- Voor de elektrische installatie in de openlucht gelden speciale voorschriften. De elektrische installatie mag uitsluitend door een professionele elektricien uitgevoerd worden.
 - De professionele elektricien is krachtens zijn professionele opleiding, kennis en ervaring gekwalificeerd en mag elektrische installaties in de openlucht uitvoeren. Hij of zij kan mogelijke gevaren herkennen en leeft de regionale en nationale normen, voorschriften en bepalingen na.
 - Neem voor uw eigen veiligheid in geval van vragen of problemen contact op met een elektricien.
- Sluit het apparaat alleen aan, wanneer de elektrische gegevens van het apparaat en de voeding overeenkomen.
- Gebruik het apparaat uitsluitend op een volgens de voorschriften geïnstalleerde contactdoos. Het apparaat moet beveiligd zijn via een aardlekschakelaar met een vastgestelde lekstroom van maximaal 30 mA.
- Verlengkabels en stroomverdelers (bijv. stekkerdelen) moeten voor het gebruik buitenshuis geschikt zijn (spatwaterbestendig).
- Bescherm open stekkers en stopcontacten tegen vocht.

Veilig gebruik

- Gebruik het apparaat uitsluitend, als er zich geen personen in het water bevinden.
- Bij defecte elektrische kabel mag het apparaat niet worden gebruikt.
- Het apparaat niet aan de elektrische leiding dragen of aan de leiding trekken.
- Een beschadigd aansluitnoer kan niet worden vervangen. Voer het apparaat af.
- Breng nooit technische veranderingen aan het apparaat aan.
- Voer uitsluitend die werkzaamheden aan het apparaat uit die in deze gebruiksaanwijzing zijn beschreven.
- Gebruik uitsluitend originele reserveonderdelen en origineel toebehoren.
- Installeer de leidingen zodanig, dat deze tegen beschadigingen zijn beschermd en niemand erover kan struikelen.
- Neem bij problemen contact op met de geautoriseerde klantenservice of met OASE.

Toepassing

De skimmer 250 verwijdert grove verontreinigingen van het vijveroppervlak. De geïntegreerde pomp zuigt het vijverwater via de klep van de skimmer aan en transporteert het gereinigde water door de pompuitgang terug de vijver in. De oppervlakteverontreiniging wordt opgevangen door de opvangkorf. De Skimmer 250 wordt aanbevolen voor wateroppervlakken tot 250 m².

Beoogd gebruik

De Skimmer 250, hierna als "apparaat" aangeduid, mag uitsluitend gebruikt worden voor het reinigen van normaal vijverwater bij een watertemperatuur van +4 tot +35 °C. Het apparaat mag niet in zwemvijvers worden toegepast.

Plaatsing van het apparaat (A, B)

Het apparaat drijft op het water. Om het op zijn plaats te houden, worden de bijgeleverde draadkabels met één kant aan het apparaat bevestigd en met de andere kant aan de oever of op de bodem van de vijver verankerd.

Verankering aan de oever (A): kort twee draadkabels in tot de gewenste (gelijke) lengte. Leg in de uiteinden een lus en maak ze met de draadklemmen (3) vast. Steek de draden met karabijnhaken (1) in de oogschroeven (4) op de behuizing van de skimmer. Sla de beide haringen (2) op de oever in de grond. Belangrijk: om te voorkomen dat het apparaat kan bewegen, moeten de aangegeven hoeken (6) van de spandraden worden aangehouden. Laat het apparaat te water en bevestig de draden met karabijnhaken (1) aan de haringen (2). Let op: breng trekbelasting aan op de aansluitkabel (8) en voorkom dat de netstekker met water in aanraking komt!

Verankering van het apparaat aan de vijverbodem (B): kort twee draadkabels in tot de gewenste gelijke lengte (minimaal 5 meter). Leg in de uiteinden een lus en maak ze met de draadklemmen (3) vast. Steek de draden met karabijnhaken (1) in de oogschroeven (4) op de behuizing van de skimmer. Voor de verankering aan de vijverbodem kunt u bijvoorbeeld de bijgevoegde schroefhaken (9) in twee voldoende zware stenen draaien (pluggen gebruiken). Bevestig beide draden met karabijnhaken (1) aan de schroefhaken (9), laat de stenen naar de bodem van de vijver zinken en breng het apparaat in het water. Let op: breng trekbelasting aan op de aansluitkabel (8) en voorkom dat de netstekker met water in aanraking komt!

In- en uitschakelen (C)



Let op! Gevaarlijke elektrische spanning!

Mogelijke gevolgen: ernstig letsel of zelfs overlijden.

Veiligheidsmaatregelen: trek de stekker uit het stopcontact, voordat u in het water grijpt of werkzaamheden aan het apparaat uitvoert.

Het apparaat schakelt zichzelf automatisch in als de elektrische aansluiting tot stand wordt gebracht.

Inschakelen: steek de netstekker (10) in het stopcontact.

Uitschakelen: trek de stekker (10) uit het stopcontact.

Reiniging (D-E)

Trek de stekker (10) uit het stopcontact, voordat u begint met reinigen!

Maak de opvangkorf (11) regelmatig leeg en reinig hem indien nodig onder schoon water.

Reinig de drijver (5) en de pomp (18) indien nodig met schoon water en een zachte borstel.

Verwijderen van de pomp (D-G)

Neem de opvangkorf (11) uit. Neem de spanbeugel (12) van de pomphouder (13). Verwijder de Tradux-wanddoorvoering (F), om de voedingskabel uit te kunnen nemen. Draai daartoe de vier M5 inbusbouten los en trek de gehele eenheid uit de doorvoerbuis (15). Verwijder de inbusbouten, de achterste (16) en voorste houderplaat (17) en de afdichting (14). Trek de stroomkabel door de doorvoerbuis (15). Trek de pomp (18) uit het drukstuk en neem hem uit de drijver (5).

Belangrijk: let er bij de assemblage van de Tradux-wanddoorvoering (F) op, dat de halve schalen van de houderplaten voor (17) en achter (16) ten opzichte van elkaar een hoek van 90° maken.

Opslaan en overwinteren (H)

Wanneer vorst te verwachten is, moet het apparaat buiten gebruik worden genomen. Neem het apparaat uit het water en verwijder de pomp (18).

Reinig de pomp (18) onder stromend schoon water en bewaar hem ondergedompeld in een met water gevulde bak.

Houd de netstekker niet in het water! De plaats van opslag mag niet toegankelijk zijn voor kinderen.

Sla de drijver (5) droog en vorstvrij op.

Storing verhelpen

Storing	Oorzaak	Oplossing
De pomp begint niet te lopen	Geen netspanning	Controleer de netspanning Reinigen, toevoer controleren
Pomp verpompt niet, slagvolume onvoldoende	Opvangkorf verontreinigd	Opvangkorf reinigen
De skimmerbehuizing ligt te hoog in het water	De klep van de skimmer klemt of beweegt moeilijk	Lagers van de skimmerklep reinigen, de klep moet gemakkelijk bewegen
Reinigingsfunctie onvoldoende	De klep van de skimmer klemt of beweegt moeilijk	Lagers van de skimmerklep reinigen, de klep moet gemakkelijk bewegen
De pomp schakelt na korte tijd uit	Water zwaar verontreinigd	Pomp reinigen
	Watertemperatuur te hoog	Neem de maximale watertemperatuur van +35 °C in acht.

Instrucciones originales. Las instrucciones pertenecen al equipo y siempre se tienen que entregar junto con el equipo a la otra persona.

- ▶ Separe todos los equipos eléctricos que se encuentran en el agua de la red de corriente antes de tocar el agua. De lo contrario existe riesgo de lesiones graves o muerte por choque eléctrico.
- ▶ Este equipo puede ser utilizado por niños a partir de 8 años y mayores así como por personas con capacidades físicas, sensoriales o mentales reducidas o que no dispongan de la experiencia y los conocimientos necesarios, si se les supervisan o instruyen sobre el uso seguro del equipo y los peligros resultantes. Los niños no deben jugar con el equipo. Está prohibido que los niños ejecuten la limpieza y el mantenimiento sin supervisión.

Indicaciones de seguridad

Conexión eléctrica

- Para la instalación eléctrica en el exterior se aplican prescripciones especiales. Sólo un electricista especializado puede ejecutar la instalación eléctrica.
 - El electricista especializado está cualificado por su formación profesional, conocimientos y experiencias, y facultado para realizar instalaciones eléctricas en el exterior. El electricista especializado puede reconocer posibles peligros y cumple las normas, prescripciones y disposiciones regionales y nacionales.
 - En caso de preguntas y problemas póngase en contacto con un electricista especializado.
- Conecte el equipo sólo cuando los datos eléctricos del equipo coinciden con los datos de la alimentación de corriente.
- Conecte el equipo sólo a un tomacorriente instalado correctamente. El equipo tiene que estar protegido con un dispositivo de protección contra corriente de fuga máxima de 30 mA.
- Las líneas de prolongación y distribuidores de corriente (p. ej. enchufes múltiples) deben ser apropiados para el empleo a la intemperie (protegido contra salpicaduras de agua).
- Proteja los enchufes y conectores abiertos de la humedad.

Funcionamiento seguro

- Sólo se debe operar el equipo cuando no haya ninguna persona en el agua.
- Está prohibido operar el equipo si la línea eléctrica está defectuosa.
- No transporte ni tire el equipo por la línea eléctrica.
- La línea de conexión dañada no se pueden sustituir. Deseche el equipo.
- No realice nunca modificaciones técnicas en el equipo.
- Ejecute en el equipo sólo los trabajos descritos en estas instrucciones.
- Emplee sólo piezas de recambio originales y accesorios originales.
- Tienda las líneas de forma que estén protegidas contra daños y lesiones por tropiezo de personas.
- En caso de problemas póngase en contacto con el servicio al cliente autorizado o con OASE.

Aplicación

El absorbedor 250 limpia la superficie del estanque de la suciedad gruesa. La bomba integrada aspira el agua del estanque a través de la válvula del absorbedor y transporta el agua limpia por la salida de la bomba al estanque. La suciedad de la superficie se receptiona por la cesta colectora. El absorbedor 250 se recomienda para una superficie de agua de hasta 250 m².

Uso conforme a lo prescrito

El absorbedor 250, denominado a continuación equipo, sólo se debe emplear para limpiar el agua de estanque normal y a una temperatura del agua de +4°C a + 35°C. El equipo no se debe emplear en estanques para nadar.

Emplazamiento del equipo (A, B)

El equipo flota sobre el agua. Para fijar el equipo se fijan los cables de acero adjuntos por un lado en el equipo y se anclan por otro lado en la orilla o bien en el fondo del estanque.

Fijación del equipo en la orilla (A): Acorte dos cables de acero a la misma longitud deseada. Haga un lazo con los extremos del cable y enrósquelos con las abrazaderas para cable (3). Cuelgue cada cable con ganchos de mosquetón (1) en los pernos de anilla (4) en la carcasa del absorbedor. Clave ambos piquetes (2) en la orilla en el fondo. Importante: Para que el equipo no se pueda mover se tienen que mantener los ángulos de anclaje (6) indicados. Coloque el equipo en el agua y cuelgue los cables con los ganchos de mosquetón (1) en los piquetes (2). Atención: Afloje el cable de conexión (8) y proteja el enchufe de alimentación de red contra la humedad.

Anclaje del equipo en el fondo del estanque (B): Acorte dos cables de acero a la misma longitud deseada (como mínimo 5 m). Haga un lazo con los extremos del cable y enrósquelos con las abrazaderas para cable (3). Cuelgue cada cable con ganchos de mosquetón (1) en los pernos de anilla (4) en la carcasa del absorbedor. Para el anclaje del equipo en el fondo del estanque enrosque las armellas roscadas adjuntas (9) con las espigas por ejemplo en dos piedras suficientemente pesadas. Cuelgue ambos cables con los ganchos de mosquetón (1) en las armellas roscadas (9), sumerja las piedras al fondo del estanque y ponga el equipo en el agua. Atención: Afloje el cable de conexión (8) y proteja el enchufe de alimentación de red contra la humedad.

Conexión, desconexión (C)



¡Atención! Tensión eléctrica peligrosa.

Posibles consecuencias: La muerte o lesiones graves.

Medidas de protección: Antes de tocar el agua y realizar trabajos en el equipo saque la clavija de la red.

El equipo se conecta automáticamente cuando se haya realizado la conexión eléctrica.

Conexión: Enchufe la clavija de red (10) en el tomacorriente.

Desconexión: Saque la clavija de la red (10).

Limpieza (D-E)

¡Saque el enchufe de alimentación de la red (10) antes de realizar los trabajos de limpieza!

Vacíe regularmente la cesta colectora (11) y límpiela si fuera necesaria bajo agua clara.

Limpie si fuera necesario el cuerpo de flotación (5) y la bomba (18) con agua clara y con un cepillo suave.

Desmontaje de la bomba (D-G)

Desmonte la cesta colectora (11). Quite el cierre de presión (12) del soporte de la bomba (13). Quite el pasamuros Tradux (F) para poder sacar el cable de alimentación de la red. Afloje para esto los cuatro tornillos cilíndricos con hexágono hembra M5 y saque la unidad completa del tubo de paso (15). Quite los tornillos cilíndricos con hexágono hembra y desmonte las placas de soporte detrás (16) y delante (17) y el inserto de obturación (14). Tire la línea por el tubo de paso (15). Tire la bomba (18) de la pieza de presión y sáquela del cuerpo de flotación (5).

Importante: Cuando monte el pasamuros Tradux (F) tenga en cuenta que las semicubetas de las placas de soporte delante (17) y detrás (16) se monten giradas a 90° entre sí.

Almacenamiento / Conservación durante el invierno (H)

Si se esperan heladas se tiene que poner el equipo fuera de servicio. Saque el equipo del agua y desmonte la bomba (18).




Limpie la bomba (18) bajo agua clara corriente y almacene el equipo sumergido en un recipiente lleno de agua y protegido contra las heladas. No sumerja la clavija de red en el agua. El lugar de almacenamiento no debe estar al alcance de los niños.

Almacene el cuerpo de flotación (5) en un lugar seco y protegido contra las heladas.

Eliminación de fallos

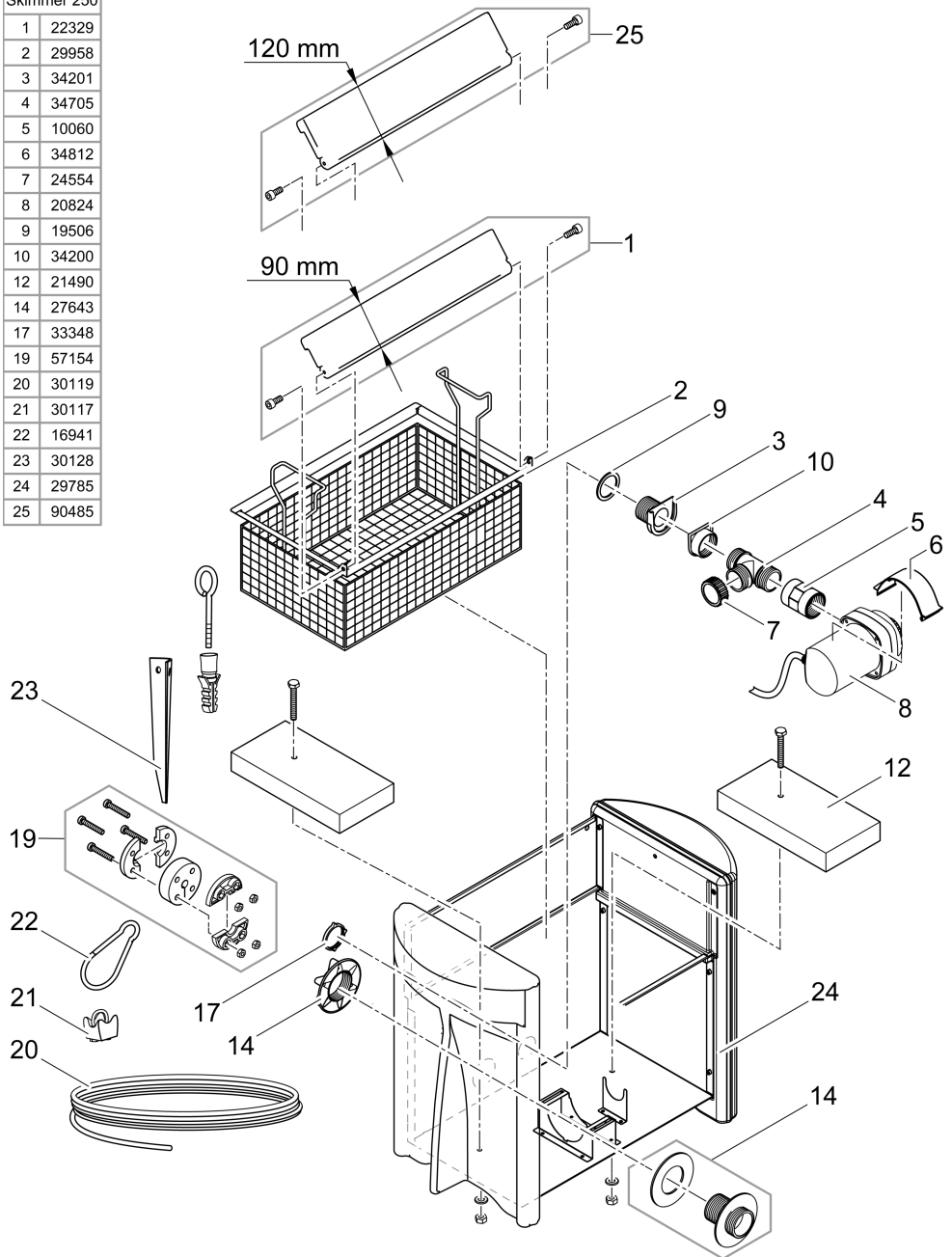
Fallo	Causa	Ayuda
La bomba no arranca	No hay tensión de alimentación	Compruebe la tensión de alimentación Limpieza, controle las líneas de alimentación
La bomba no transporta, el caudal es insuficiente	La cesta colectora está sucia	Limpie la cesta colectora
La carcasa del absorbedor está muy alta en el agua	La válvula del absorbedor está bloqueada o marcha con dificultad	Limpie el soporte de la válvula del absorbedor, la válvula del absorbedor tiene que marchar con facilidad
La función de limpieza no es suficiente	La válvula del absorbedor está bloqueada o marcha con dificultad	Limpie el soporte de la válvula del absorbedor, la válvula del absorbedor tiene que marchar con facilidad
La bomba se desconecta después de un corto tiempo de funcionamiento	Agua muy sucia	Limpie la bomba
	Temperatura del agua muy alta	Tenga en cuenta la temperatura máxima del agua de +35°C

DE	Gewicht	Nennspannung	Leistungsaufname	Förderleistung	Anschlüsse	Kabellänge
EN	Weight	Rated voltage	Power consumption	Max. flow rate	Connections	Cable length
FR	Poids	Tension nominale	Puissance absorbée	Capacité de refoulement	Raccordements	Longueur de câble
NL	Gewicht	Nominale spanning	Vermogensopname	Pompcapaciteit	Aansluitingen	Kabellengte
ES	Peso	Tensión nominal	Consumo de potencia	Capacidad de elevación	Conexiones	Longitud del cable
Skimmer 250	31 kg	AC 220-240 V, 50 Hz	250 W	≤250 l/min	G1½'	10 m

	IP68 		
DE	Staubdicht. Wasserdicht bis 4 m Tiefe.	Nicht mit normalem Hausmüll entsorgen!	Achtung! Lesen Sie die Gebrauchsanweisung
EN	Dust tight. Submersible to 4 m depth.	Do not dispose of together with household waste!	Attention! Read the operating instructions
FR	Imperméable aux poussières. Étanche à l'eau jusqu'à une profondeur de 4 m.	Ne pas recycler dans les ordures ménagères !	Attention ! Lire la notice d'emploi
NL	Stofdicht. Waterdicht tot een diepte van 4 m.	Niet bij het normale huisvuil doen!	Let op! Lees de gebruiksaanwijzing
ES	A prueba de polvo. Impermeable al agua hasta 4 m de profundidad.	¡No deseche el equipo en la basura doméstica!	¡Atención! Lea las instrucciones de uso

Skimmer 250

1	22329
2	29958
3	34201
4	34705
5	10060
6	34812
7	24554
8	20824
9	19506
10	34200
12	21490
14	27643
17	33348
19	57154
20	30119
21	30117
22	16941
23	30128
24	29785
25	90485



OASE GmbH

Tecklenburger Straße 161
48477 Hörstel | Germany

☎ +49 (0) 5454 80-0

📠 +49 (0) 5454 80-9353

✉ info@oase.com

