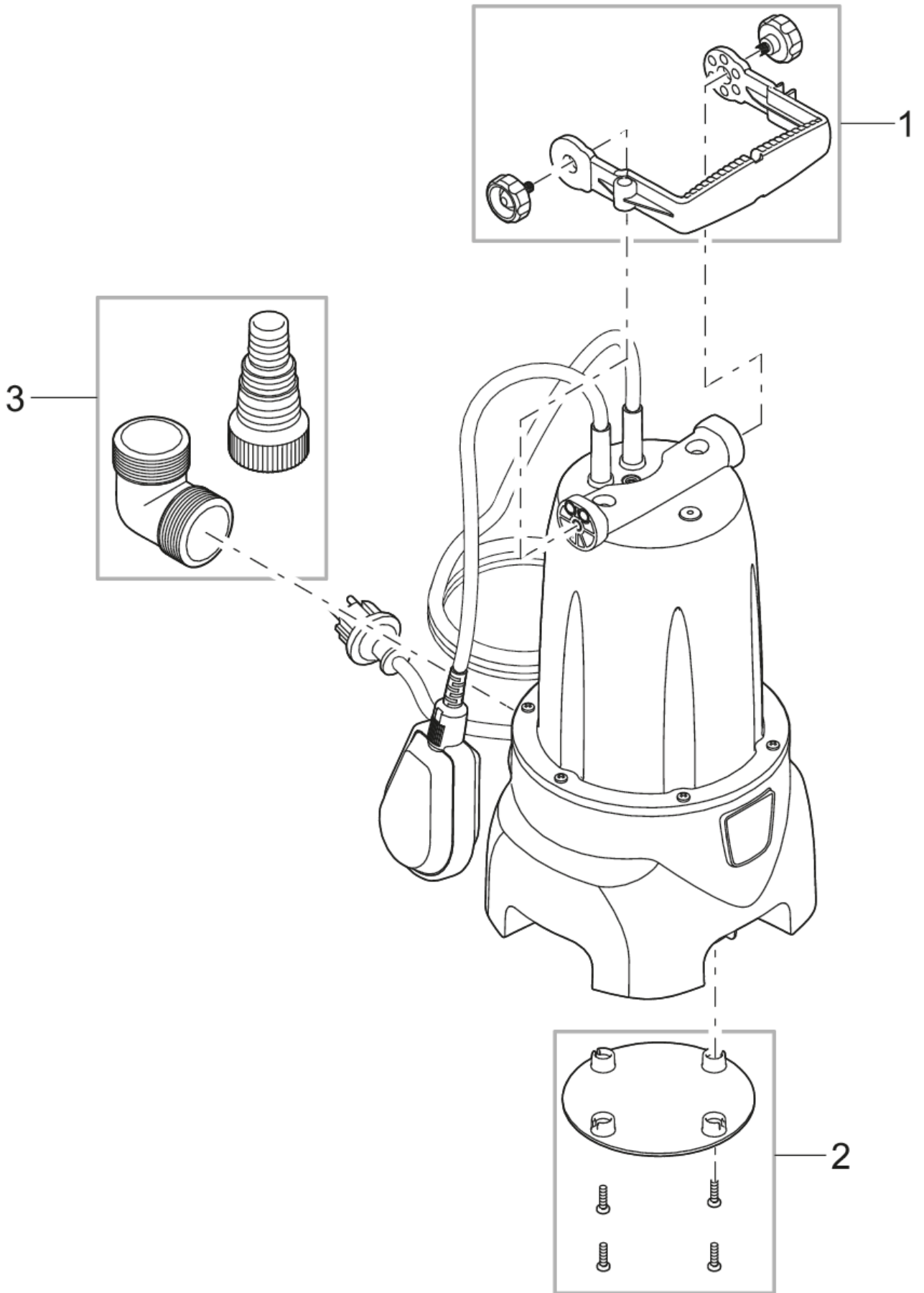


Technische gegevens

| | | |
|-------------------------------|------|-------------------|
| Transportvolume Q max. | l/u | 7500 |
| Opvoerhoogte H max. | m | 5,00 |
| Druk max. | bar | 0,5 |
| Vermogensopname | W | 325 |
| Vermogensopname | PS | 0,4 |
| Nominale spanning | | 230 V / 50 Hz |
| Garantie (+ aanvraaggarantie) | jaar | 2 + 1 |
| Dompeldiepte max. | m | 7,00 |
| Korrelgrootte max. | mm | 30 |
| Automatische functie | | vlotterschakelaar |
| Aansluiting perszijde | | 1 ½" |
| Lengte stroomkabel | m | 10,00 |
| Beschermingsklasse | | IP X8 |
| Nettogewicht | kg | 5,60 |
| Afmetingen (l x b x h) | mm | 193 x 247 x 395 |
| Artikelnummer | | 42266 |
| EAN | | 4010052422664 |



Onderdelen

| Positie | Artikelnr. | Productnaam | Aantal |
|---------|------------|---|--------|
| 1 | 44587 | Handvat incl. bevestigingsschroef Drain | 1 |
| 2 | 44595 | Bodemplaat MudDrain | 1 |
| 3 | 44596 | Adapterset MudDrain 1 1/2" | 1 |