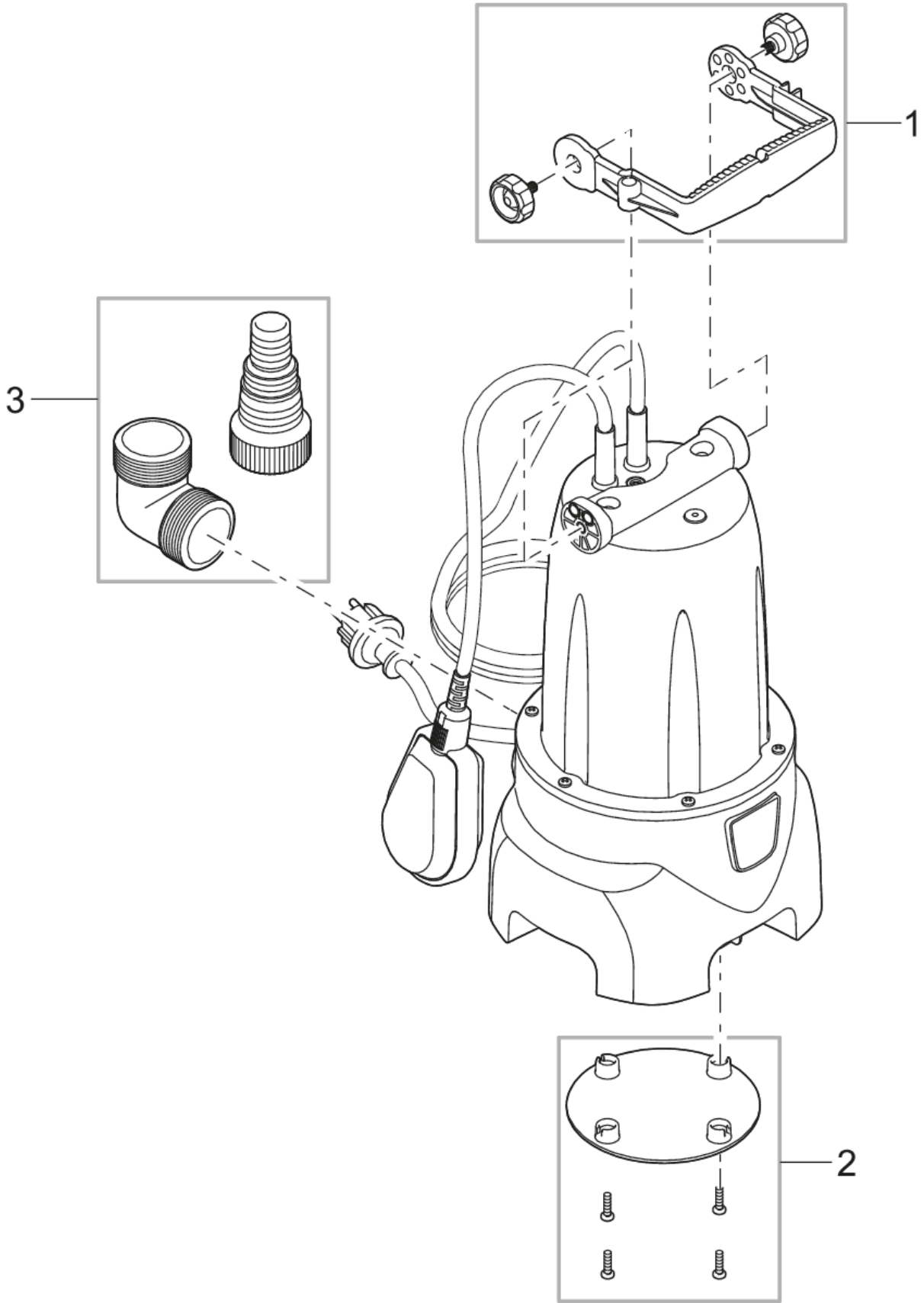


## Technische gegevens

Transportvolume Q max.	l/u	14500
Opvoerhoogte H max.	m	11,00
Druk max.	bar	1,1
Vermogensopname	W	950
Vermogensopname	PS	1,3
Nominale spanning		230 V / 50 Hz
Garantie (+ aanvraaggarantie)	jaar	2 + 1
Dompeldiepte max.	m	7,00
Korrelgrootte max.	mm	30
Automatische functie		vlotterschakelaar
Aansluiting perszijde		1 ½"
Lengte stroomkabel	m	10,00
Beschermingsklasse		IP X8
Nettogewicht	kg	8,20
Afmetingen (l x b x h)	mm	193 x 247 x 422
Artikelnummer		42268
EAN		4010052422688



## Onderdelen

Positie	Artikelnr.	Productnaam	Aantal
1	44587	Handvat incl. bevestigingsschroef Drain	1
2	44595	Bodemplaat MudDrain	1
3	44596	Adapterset MudDrain 1 1/2"	1