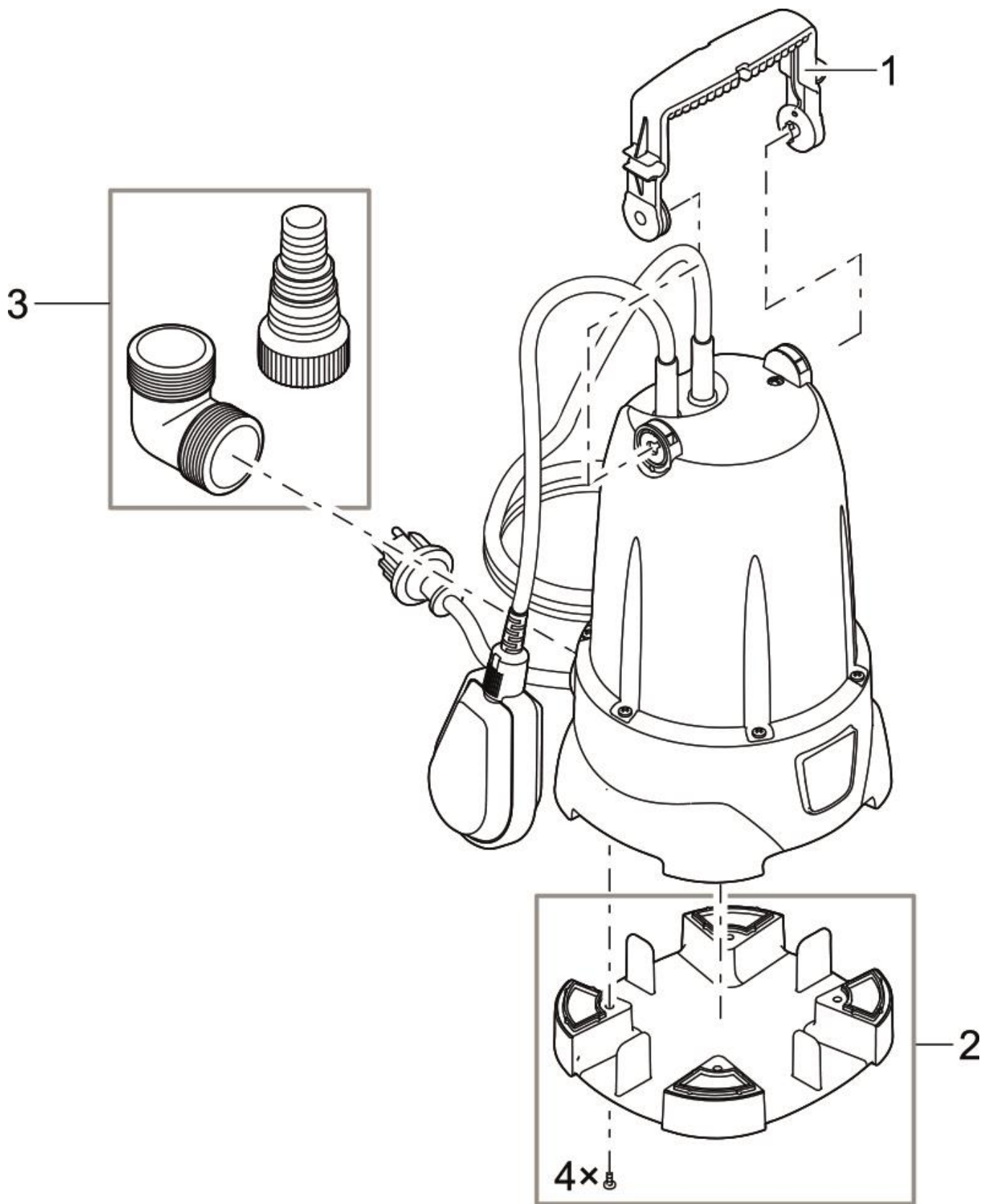


Technische gegevens

Transportvolume Q max.	l/u	6000
Opvoerhoogte H max.	m	5,00
Druk max.	bar	0,5
Vermogensopname	W	250
Vermogensopname	PS	0,3
Nominale spanning		230 V / 50 Hz
Garantie	jaar	2
Dompeldiepte max.	m	7,00
Korrelgrootte max.	mm	25
Automatische functie		vlotterschakelaar
Aansluiting perszijde		1 ¼"
Lengte stroomkabel	m	10,00
Beschermingsklasse		IP X8
Nettogewicht	kg	4,70
Afmetingen (l x b x h)	mm	178 x 237 x 363
		niet beschikbaar in GB!
Artikelnummer		47748
EAN		4010052477480



Onderdelen

Positie	Artikelnr.	Productnaam	Aantal
1	48345	Vervang handgreep Drain 6000	1
2	44586	Filterplaat ClearDrain	1
3	48344	Adapterset Drain 1 1/4"	1