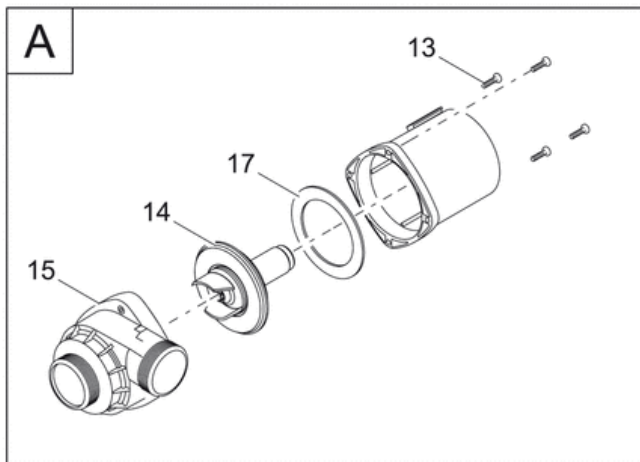
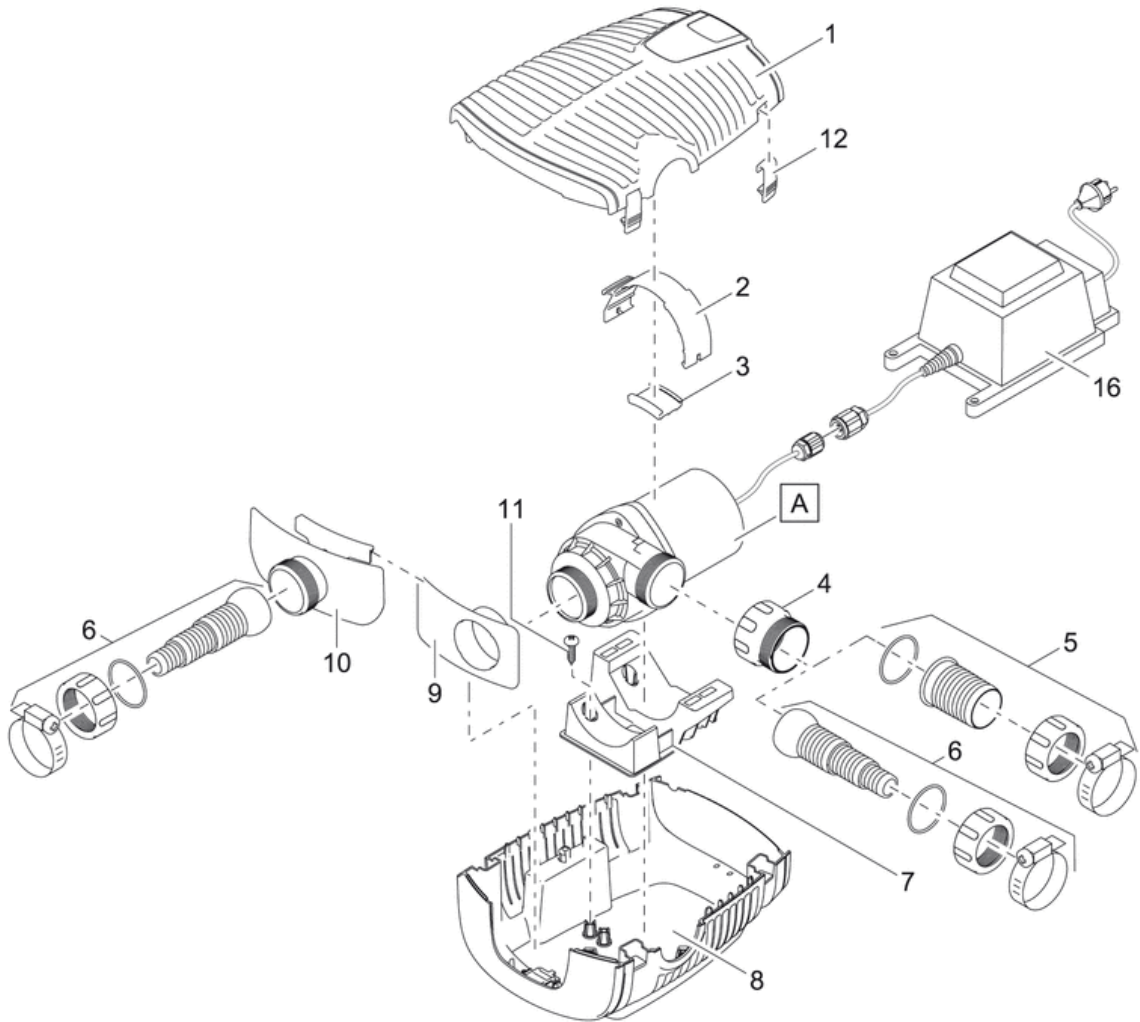


## Technische gegevens

Afmetingen (l x b x h)	mm	340 x 280 x 165
Nominale spanning (primair, secundair)		230 V / 50 Hz, 12 V / DC
Vermogensopname	W	100
Kabellengte 12V-apparaat (primair/secundair)	m	2,50 (Voedingseenheid) + 8,00
Nettogewicht	kg	10,60
Garantie (+ aanvraaggarantie)	jaar	3 + 2
Liter per minuut max.	l/min	190
Liter per uur max.	l/u	11400
Meter waterkolom max.	m	3,20
Aansluiting perszijde	mm	50
Aansluiting perszijde		2"
Aansluiting aanzuigzijde	mm	50
Aansluiting aanzuigzijde		2"
Aansluiting voor slangen	mm	25 / 32 / 38 / 50
Aansluiting voor slangen		1", 1 ¼", 1 ½", 2"
Filteroppervlak	cm <sup>2</sup>	1000
Transport van grove vuildeeltjes max.	mm	11
Elektronisch regelbaar		nee
Type opstelling		Nat en droog opstelbaar
Artikelnummer		50382
EAN		4010052503820



## Onderdelen

Positie	Artikelnr.	Productnaam	Aantal
1	17963	Res. filterschaal boven AquaMax Eco Pr.	1
2	16982	Klem EC2	1
3	17232	Rubberinzetstuk AquaMax Pro	1
4	16859	Adapter 2"	1
5	17069	Accessoire AquaMax Eco 2"	1
6	17272	Accessoire AquaMax Eco 1" - 1 1/2"	1
7	16956	Pomphouder EC2 AquaMax Pro	1
8	17962	Res. filterschaal onder AquaMax Eco Pr.	1
9	16867	Zuigadapter AquaMax Pro	1
10	16866	Regelaar AquaMax Pro	1
11	22853	Linzenschroef CH-V2A DIN 7981 4,8 x 19	4
12	30983	Clips Bitron Eco / AquaMax	1
13	6055	Ovale schroef V2A DIN 7985 M5 x 20 H	1
14	17965	Vervangrotor AquaMax Eco Pre.12000-16000	1
15	17970	Vervang pomphuis AquaMax Eco Prem. 16000	1
16	17957	Transformator DC m connector 13,5V 100VA	1
17	17513	Vlakafdichting 107 x 78 x 2,5 USP 16 hel	1