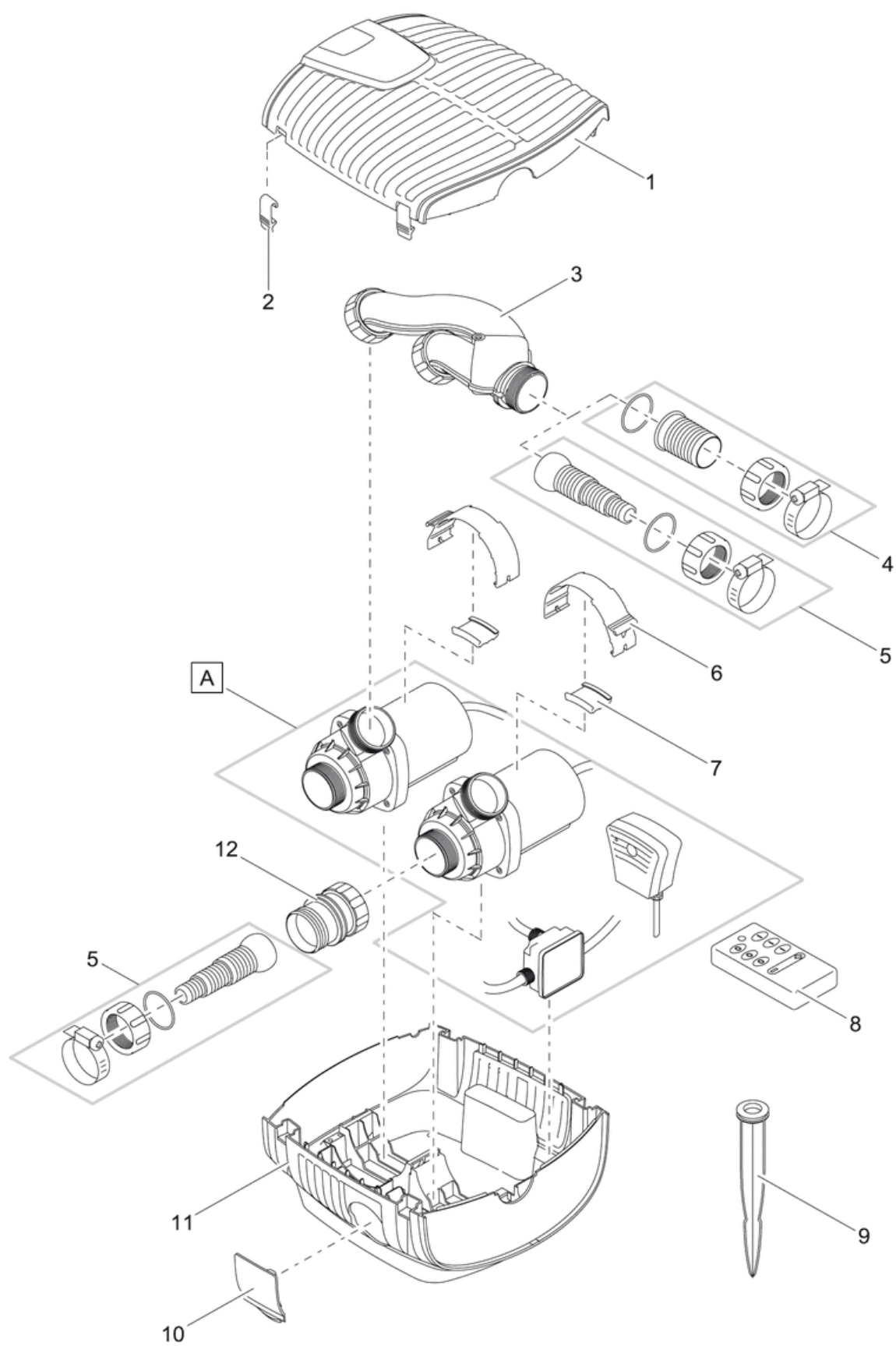


Technische gegevens

Afmetingen (l x b x h)	mm	380 x 360 x 205
Nominale spanning		220 - 240 V / 50/60 Hz
Vermogensopname	W	20 - 198
Lengte stroomkabel	m	10,00
Nettogewicht	kg	11,00
Garantie (+ aanvraaggarantie)	jaar	3 + 2
Liter per minuut max.	l/min	333
Liter per uur max.	l/u	20000
Meter waterkolom max.	m	4,50
Aansluiting perszijde	mm	50
Aansluiting perszijde		2"
Aansluiting aanzuigzijde	mm	50
Aansluiting aanzuigzijde		2"
Aansluiting voor slangen	mm	25 / 32 / 38 / 50
Aansluiting voor slangen		1", 1 ¼", 1 ½", 2"
Filteroppervlak	cm ²	1300
Transport van grove vuildeeltjes max.	mm	11
Elektronisch regelbaar		Ja
Type opstelling		Kan alleen onder water worden opgesteld
Artikelnummer		50708
EAN		4010052507088



Onderdelen

Positie	Artikelnr.	Productnaam	Aantal
1	18277	Reserve filterschaal boven AquaMax Twin	1
2	30983	Clips Bitron Eco / AquaMax	1
3	17319	BG AquaMax Twin Y-verdeler	1
4	17069	Accessoire AquaMax Eco 2"	1
5	17272	Accessoire AquaMax Eco 1" - 1 1/2"	1
6	16982	Klem EC2	2
7	17232	Rubberinzetstuk AquaMax Pro	2
8	24145	Afstandsbediening Promax	1
9	20284	Grondpen	1
10	17315	Afdekkap AquaMax Twin	1
11	17294	Filterschaal onder AquaMax Twin	1
12	17526	Adapter 2" AquaMax Twin	1
13	6055	Ovale schroef V2A DIN 7985 M5 x 20 H	1
14	17513	Vlakafdichting 107 x 78 x 2,5 USP 16 hel	1
15	17965	Vervangrotor AquaMax Eco Pre.12000-16000	1
16	17969	Vervang pomphuis AquaMax Eco Prem. 12000	1