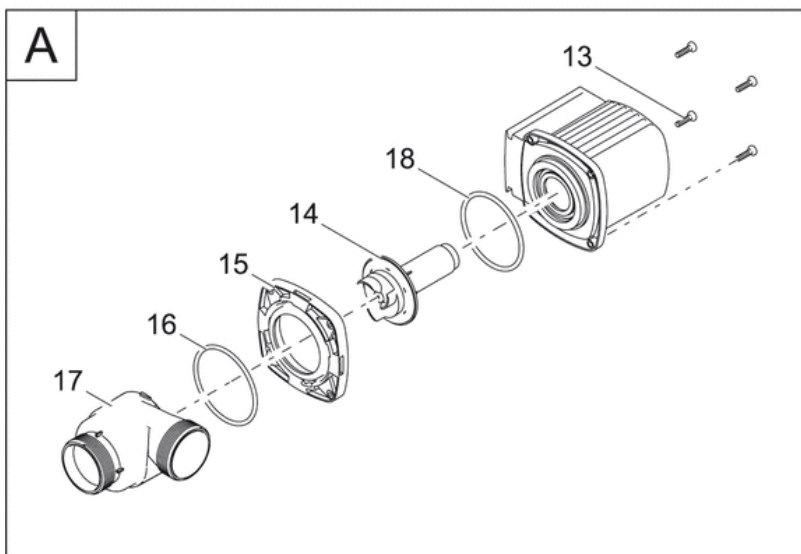
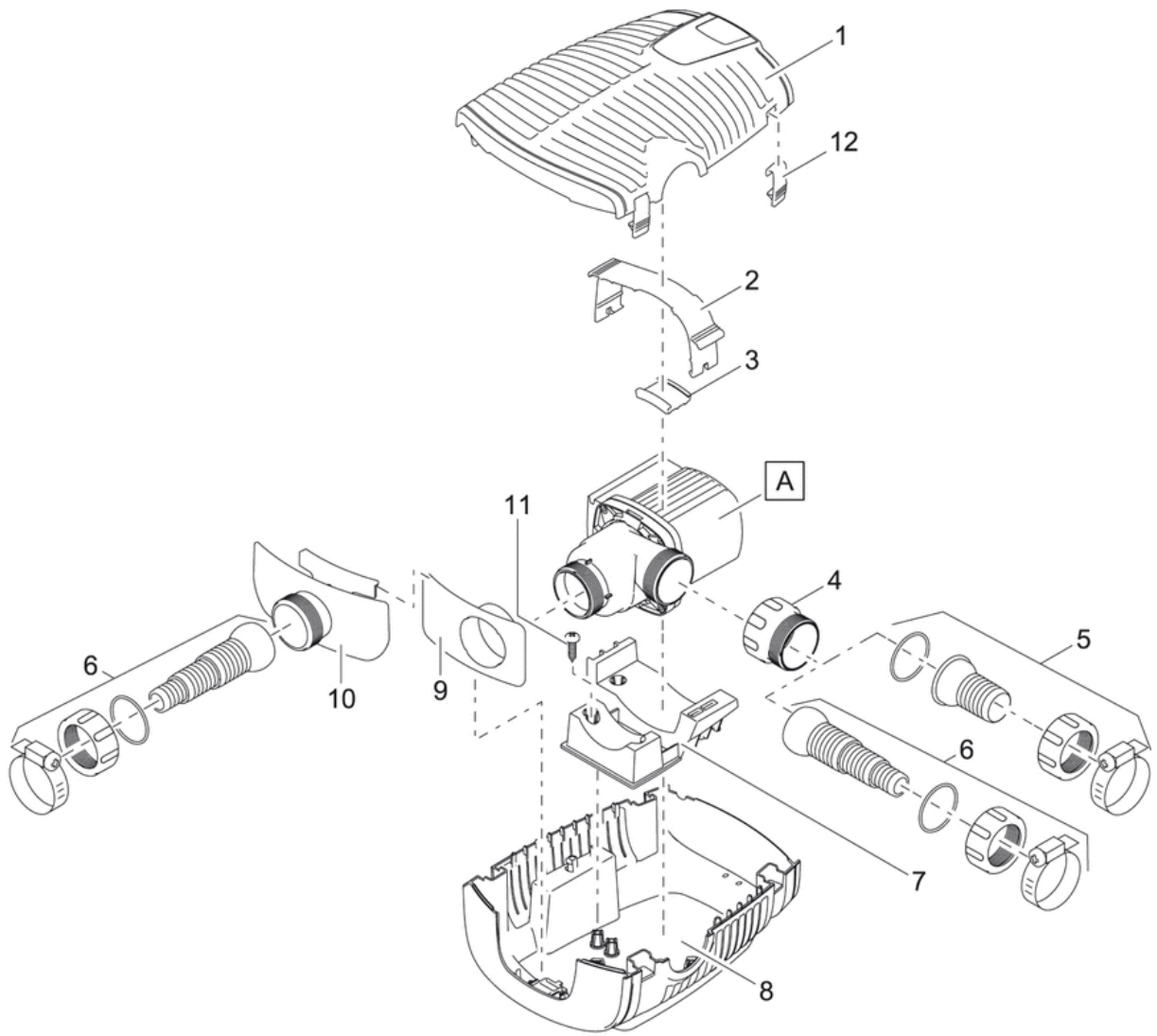


Technische gegevens

Afmetingen (l x b x h)	mm	340 x 280 x 165
Nominale spanning		220 - 240 V / 50/60 Hz
Vermogensopname	W	19 - 88
Lengte stroomkabel	m	10,00
Nettogewicht	kg	5,30
Garantie (+ aanvraaggarantie)	jaar	3 + 2
Liter per minuut max.	l/min	166
Liter per uur max.	l/u	10000
Meter waterkolom max.	m	4,70
Aansluiting perszijde	mm	50
Aansluiting perszijde		2"
Aansluiting aanzuigzijde	mm	50
Aansluiting aanzuigzijde		2"
Aansluiting voor slangen	mm	25 / 32 / 38 / 50
Aansluiting voor slangen		1", 1 ¼", 1 ½", 2"
Filteroppervlak	cm ²	1000
Transport van grove vuildeeltjes max.	mm	10
Elektronisch regelbaar		Ja
Type opstelling		Nat en droog opstelbaar
Artikelnummer		51078
EAN		4010052510781



Onderdelen

Positie	Artikelnr.	Productnaam	Aantal
1	17963	Res. filterschaal boven AquaMax Eco Pr.	1
2	16978	Klem EC1	1
3	17232	Rubberinzetstuk AquaMax Pro	1
4	16859	Adapter 2"	1
5	17069	Accessoire AquaMax Eco 2"	1
6	17272	Accessoire AquaMax Eco 1" - 1 1/2"	1
7	16961	Pomphouder EC1 AquaMax Pro	1
8	17962	Res. filterschaal onder AquaMax Eco Pr.	1
9	16867	Zuigadapter AquaMax Pro	1
10	16866	Regelaar AquaMax Pro	1
11	22853	Linzenschroef CH-V2A DIN 7981 4,8 x 19	4
12	30983	Clips Bitron Eco / AquaMax	1
13	6055	Ovale schroef V2A DIN 7985 M5 x 20 H	4
14	21459	Vervangrotor AquaMax Eco Premium 10000	1
15	35468	BG tussenbehuizing EC1 voorgemonteerd	1
17	21460	Vervang pomphuis AquaMax Eco Prem. 10000	1
18	28539	O-Ring NBR 78 x 4,3 SH70	1