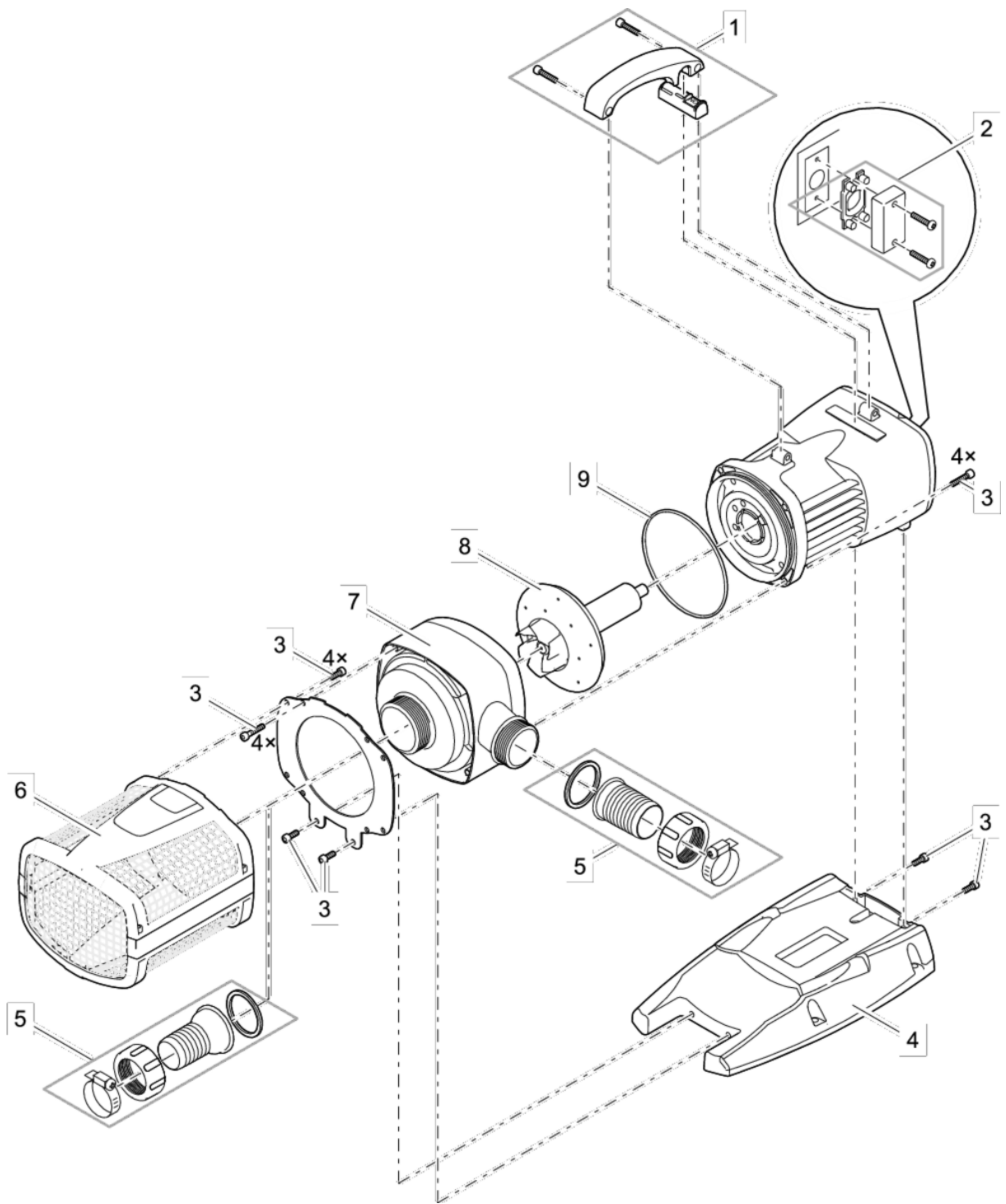


## Technische gegevens

Afmetingen (l x b x h)	mm	540 x 250 x 220
Nominale spanning		220 - 240 V / 50 - 60 Hz
Vermogensopname	W	90 - 540
Lengte stroomkabel	m	10,00
Nettogewicht	kg	14,90
Garantie (+ aanvraaggarantie)	jaar	3 + 2
Liter per minuut max.	l/min	600
Liter per uur max.	l/u	36000
Meter waterkolom max.	m	9,00
Aansluiting perszijde	mm	50
Aansluiting perszijde		2"
Aansluiting aanzuigzijde	mm	63
Aansluiting aanzuigzijde		2 ½"
Aansluiting voor slangen	mm	38 / 50
Aansluiting voor slangen		1 ½", 2"
Filteroppervlak	cm <sup>2</sup>	1120
Transport van grove vuildeeltjes max.	mm	11
Aansluiting EGC		ja
Elektronisch regelbaar		Ja
Type opstelling		Nat en droog opstelbaar
Artikelnummer		54614
EAN		4010052546148



## Onderdelen

Positie	Artikelnr.	Productnaam	Aantal
1	40510	Reserve greep met schakelaar	1
2	40509	BG dop met dichtingsset	1
3	40511	Reserve schroeven set	1
4	49998	Voet EC2 Maxi XL	1
5	35359	Aansluit-Kit AquaMax Expert	1
6	49997	BG filterbehuiz. AquaMax Expert 44000	1
7	49996	BG pomphuis Aquarius/AquaMax 36000	1
8	36087	Verv. rotor AquaMax Eco Expert 36/44000	1
9	32972	O-Ring NBR 127 x 4.0 SH70	1