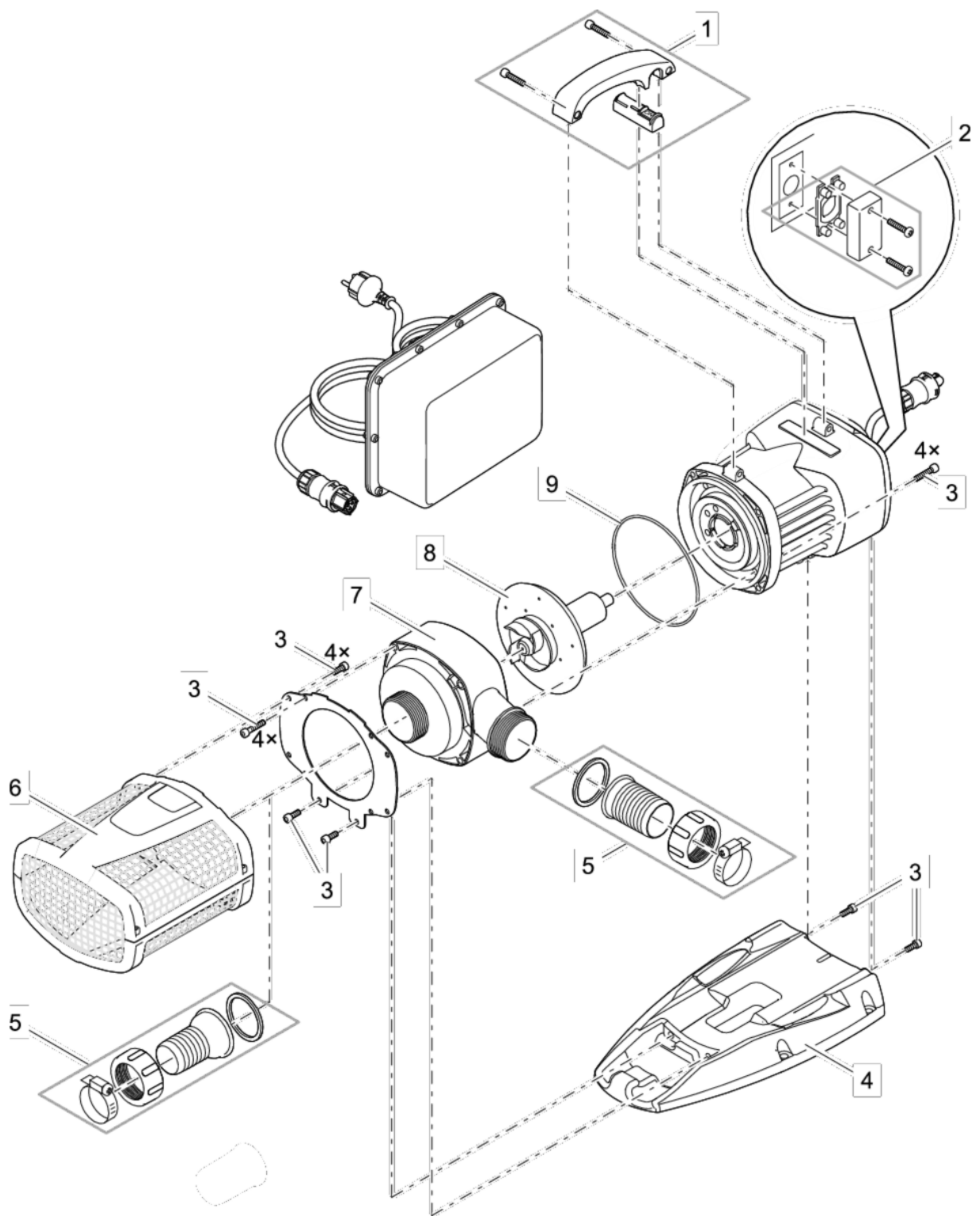


Technische gegevens

Afmetingen (l x b x h)	mm	490 x 240 x 210
Nominale spanning (primair, secundair)		220 - 240 V / 50 - 60 Hz, 12 V / DC
Vermogensopname	W	30 - 260
Lengte stroomkabel	m	8,00
Kabellengte 12V-apparaat (primair/secundair)	m	2,50 (Voedingseenheid) + 8,00
Nettogewicht	kg	14,60
Garantie (+ aanvraaggarantie)	jaar	3 + 2
Liter per minuut max.	l/min	321
Liter per uur max.	l/u	19300
Meter waterkolom max.	m	4,60
Aansluiting perszijde	mm	50
Aansluiting perszijde		2"
Aansluiting aanzuigzijde	mm	50
Aansluiting aanzuigzijde		2"
Aansluiting voor slangen	mm	38 / 50
Aansluiting voor slangen		1 ½", 2"
Filteroppervlak	cm ²	1060
Transport van grove vuildeeltjes max.	mm	11
Aansluiting EGC		ja
Elektronisch regelbaar		Ja
Type opstelling		Nat en droog opstelbaar
Artikelnummer		55313
EAN		4010052553139



Onderdelen

Positie	Artikelnr.	Productnaam	Aantal
1	40510	Reserve greep met schakelaar	1
2	40509	BG dop met dichtingsset	1
4	70464	ASM base EC2 Maxi	1
5	35359	Aansluit-Kit AquaMax Expert	1
6	37838	BG filterbehuizing AquaMax Expert	1
7	37837	BG pomphuis AquaMax Eco Expert 26000	1
8	40508	Verv. rotor AquaMax Eco Exp. 21000- 26000	1
9	32972	O-Ring NBR 127 x 4.0 SH70	1