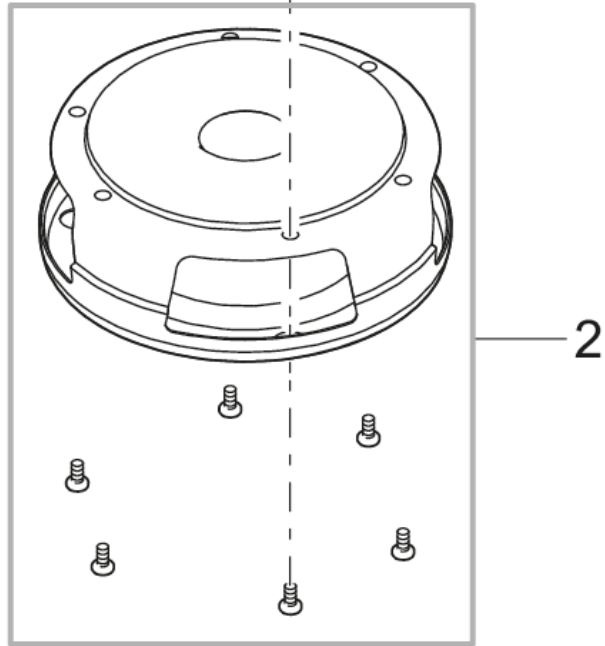
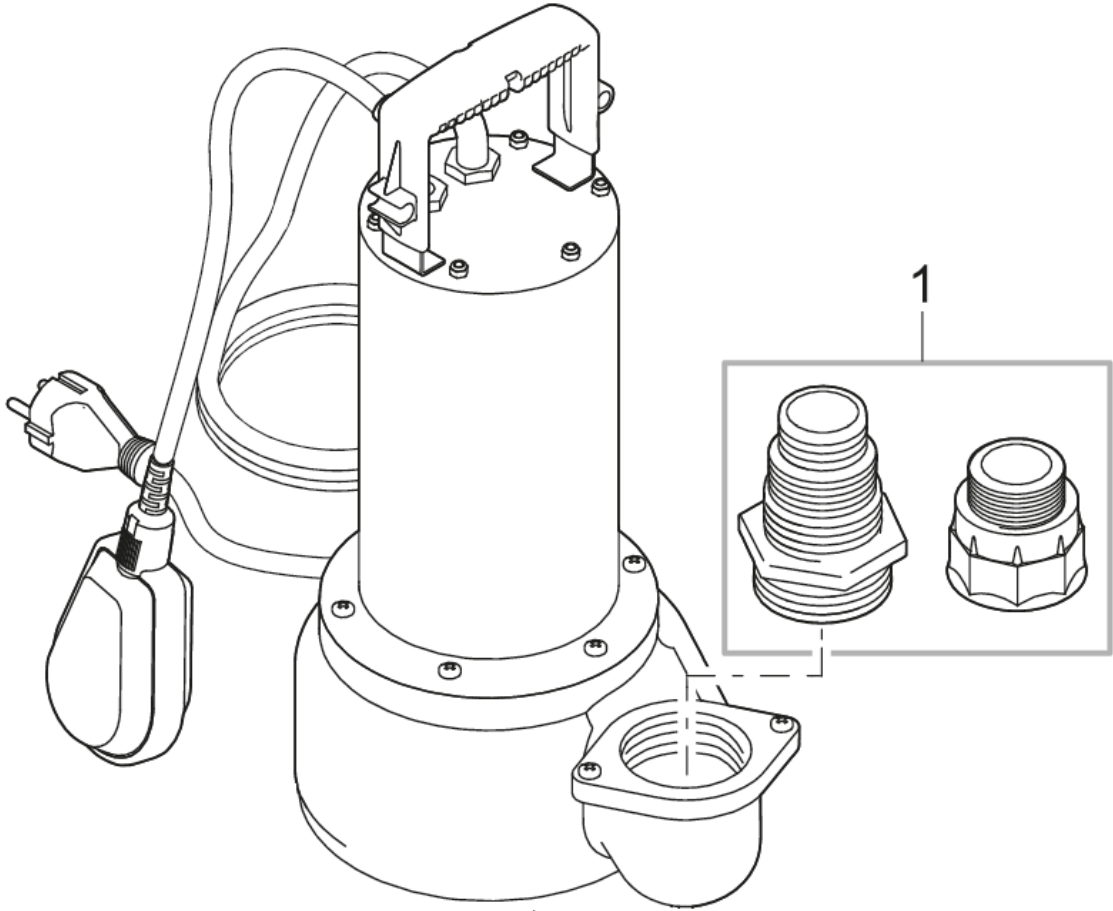


Technische gegevens

Transportvolume Q max.	l/u	30000
Opvoerhoogte H max.	m	12,00
Druk max.	bar	1,2
Vermogensopname	W	1500
Vermogensopname	PS	2
Nominale spanning		230 V / 50 Hz
Garantie (+ aanvraaggarantie)	jaar	2 + 1
Dompeldiepte max.	m	7,00
Korrelgrootte max.	mm	40
Automatische functie		vlotterschakelaar
Aansluiting perszijde		2"
Lengte stroomkabel	m	10,00
Beschermingsklasse		IP 68
Nettogewicht	kg	14,10
Afmetingen (l x b x h)	mm	178 x 246 x 453
Artikelnr. BE		57771
Artikelnummer		57768
EAN		4010052577685



Onderdelen

Positie	Artikelnr.	Productnaam	Aantal
1	44600	Adapterset MudDrain 2"	1
2	44599	Pompvoet incl. o-ring MudDrain 20/25000	1